

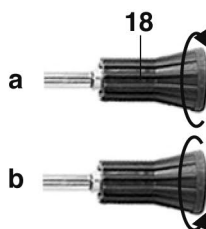
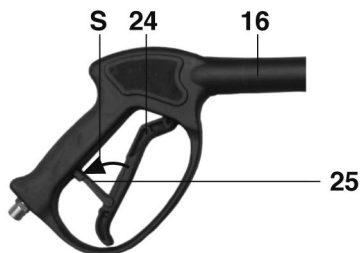
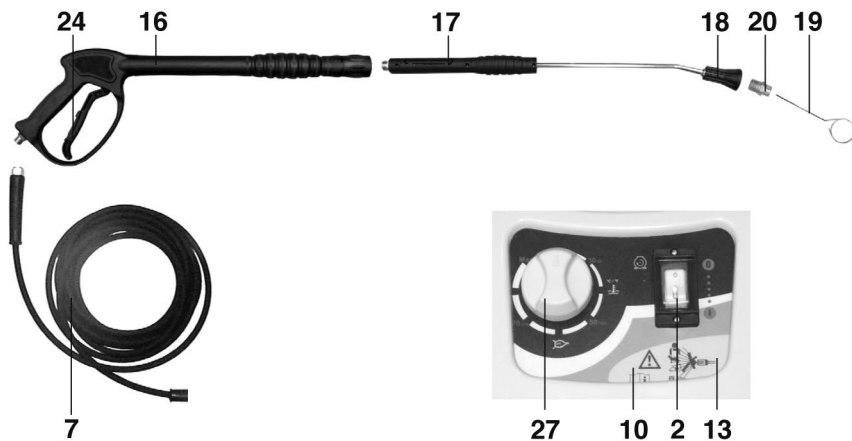
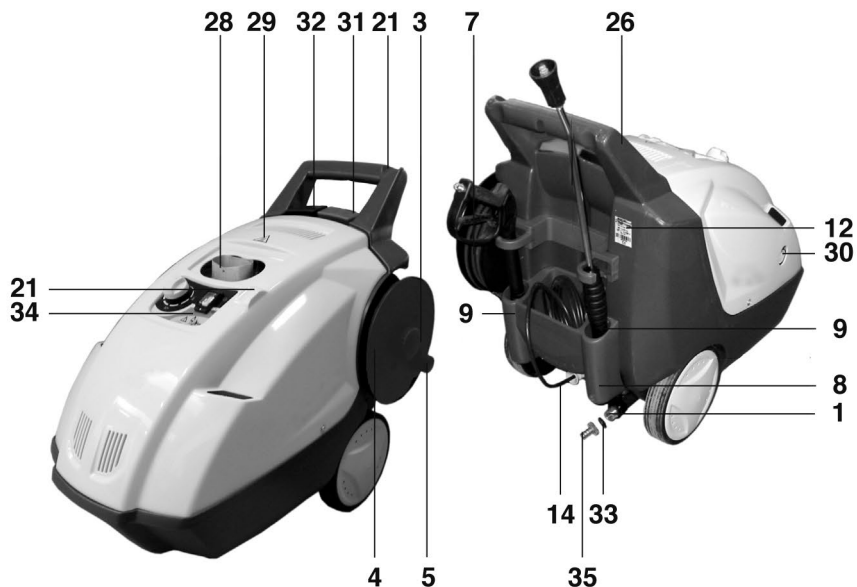
Oleo-Mac PW 300 HC - **efco** IP 3000 HS

I MANUALE DI USO E MANUTENZIONE
GB OPERATOR'S INSTRUCTION BOOK
F MANUEL D'UTILISATION ET D'ENTRETIEN
D BEDIENUNGSANLEITUNG
E MANUAL DE INSTRUCCIONES
NL GEBRUIKSAANWIJZING

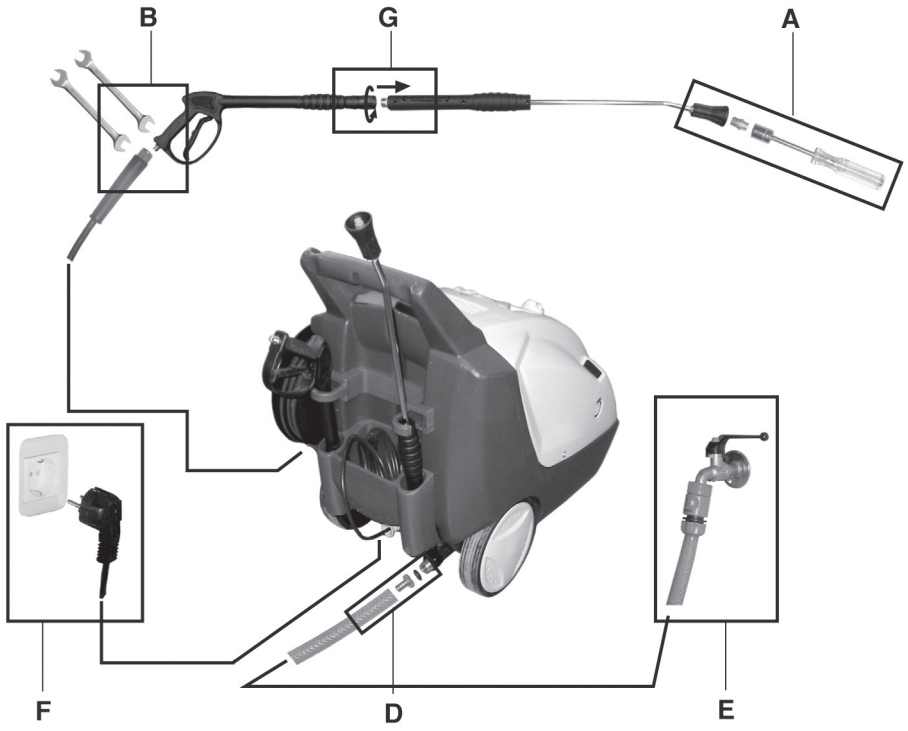
P MANUAL DE INSTRUÇÕES
GR ΕΓΧΕΙΡΙΔΙΟ ΧΡΗΣΗΣ ΚΑΙ ΣΥΝΤΗΡΗΣΗΣ
CZ NÁVOD K POUŽITÍ A ÚDRŽBĚ
RUS **UK** РУКОВОДСТВО ПО ЭКСПЛУАТАЦИИ
PL INSTRUKCJA OBSŁUGI I KONSERWACJI
H HASZNÁLATI ÉS KARBANTARTÁSI UTASÍTÁSOK
SK NÁVOD NA POUŽITIE A ÚDRŽBU



Italiano	6
English	18
Français	30
Deutsch	42
Español	54
Nederlands	66
Português	78
Ελληνικά	90
Česky	102
Русский	114
Polski	126
Magyar	138
Slovensky	149
CERTIFICATO DI GARANZIA	160
WARRANTY CERTIFICATE	160
CERTIFICAT DE GARANTIE	161
GARANTIE-ZERTIFICAT	161
CERTIFICADO DE GARANTÍA	162
GARANTIEBEWIJS	162
CERTIFICADO DE GARANTIA	163
ΠΙΣΤΟΠΟΙΗΤΙΚΟ ΕΓΓΥΗΣΗΣ	163
ZÁRUČNÍ LIST	164
ГАРАНТИЙНЫЙ СЕРТИФИКАТ	164
KARTA GWARANCYJNA	165
GARANCIALEVÉL	165
ZÁRUČNÝ LIST	166



2





1 INFORMAZIONI GENERALI

Complimentandoci per la scelta di un nostro prodotto, vorremmo ricordare che esso è stato concepito e costruito prestando la massima attenzione alla sicurezza dell'operatore, all'efficienza del suo lavoro ed alla protezione dell'ambiente.

Al fine di preservare queste caratteristiche nel tempo, raccomandiamo la lettura attenta di questo manuale ed invitiamo ad attenersi scrupolosamente a quanto in esso contenuto.

Particolare attenzione deve essere riservata alla lettura delle parti di testo contrassegnate dal simbolo:



ATTENZIONE

In quanto contengono importanti istruzioni di sicurezza per l'uso dell'idropulitrice.

Il Costruttore non è da considerarsi responsabile dei danni derivanti da:

- inosservanza di quanto contenuto nel presente manuale;
- utilizzi dell'idropulitrice differenti da quelli esposti nel paragrafo "**Destinazione d'uso**";
- utilizzi in contrasto alle normative vigenti in materia di sicurezza e prevenzione degli infortuni sul lavoro;
- installazione non corretta;
- carenze nella manutenzione prevista;
- modifiche od interventi non autorizzati dal Costruttore;
- uso di pezzi di ricambio non originali o non adeguati al modello di idropulitrice;
- riparazioni non effettuate da un **Tecnico Specializzato**.

1.1 Indirizzo del Costruttore

Per quanto concerne l'indirizzo del Costruttore dell'idropulitrice, fa fede quanto riportato sulla dichiarazione di conformità riportata alla fine di questa sezione del manuale.

1.2 Utilizzo e Conservazione del Manuale di Uso e Manutenzione

Il manuale di uso e manutenzione è da considerare parte integrante dell'idropulitrice e deve essere conservato per futuri riferimenti in un luogo protetto, che ne permetta la pronta consultazione in caso di necessità.

Sul manuale di uso e manutenzione sono riportati importanti avvertenze per la sicurezza dell'operatore e di chi lo circonda, nonché per il rispetto dell'ambiente.

In caso di deterioramento o smarrimento dovrà esserne richiesta una nuova copia al proprio rivenditore o ad un centro di assistenza autorizzato.

Nel caso di passaggio dell'idropulitrice ad un altro utilizzatore, si prega di accludere anche il manuale di uso e manutenzione.

Abbiamo fatto del nostro meglio per curare la stesura del presente manuale. Se tuttavia dovessero essere riscontrati degli errori, si prega di segnalarli al Costruttore o ad un centro di assistenza autorizzato.

Il Costruttore si riserva inoltre di apportare, senza preavviso, tutte le modifiche necessarie per l'aggiornamento e la correzione di questa pubblicazione.

È vietata qualsiasi riproduzione, anche parziale, del presente manuale, senza l'autorizzazione scritta del Costruttore.

1.3 Simbologia e Definizioni

1.3.1 Simbologia

Il simbolo:  **ATTENZIONE**

che contraddistingue certe parti di testo, indica la forte possibilità di danni alla persona se non vengono seguite le relative prescrizioni ed indicazioni.

Il simbolo: **AVVERTENZA**

che contraddistingue certe parti di testo, indica la possibilità di danneggiare l'idropulitrice, se non vengono seguite le relative istruzioni.

1.3.2 Definizioni

- **Tecnico Specializzato:** persona, generalmente del centro di assistenza, appositamente addestrata ed autorizzata ad effettuare sull'idropulitrice interventi di manutenzione straordinaria e riparazioni. Gli interventi sulle parti elettriche devono essere effettuati da un **Tecnico Specializzato** che sia anche un **Elettricista Qualificato**, vale a dire una persona professionalmente abilitata ed addestrata alla verifica, installazione e riparazione di apparati elettrici, a "regola d'arte" ed in accordo con le normative vigenti nel paese in cui l'idropulitrice è installata.
- **Total Stop:** dispositivo che arresta il funzionamento dell'idropulitrice ogni qualvolta si rilascia la leva dell'idropistola.
- **Easy Start:** dispositivo che agevola l'avviamento dell'idropulitrice abbassando la pressione nei primi istanti di funzionamento.

2 CARATTERISTICHE E DATI TECNICI

PW 300 HC - IP 3000 HS	
COLLEGAMENTO ELETTRICO Rete di alimentazione Potenza assorbita Fusibile	230 V / 1~50 Hz 2,7 kW 16 A
COLLEGAMENTO IDRAULICO Massima temperatura acqua di alimentazione Minima temperatura acqua di alimentazione Minima portata acqua di alimentazione Massima pressione acqua di alimentazione Massima profondità di adescamento	40 °C / 98 °F 5 °C / 41 °F 700 l/h / 185 US gph 0,8 MPa / 8 bar / 116 psi 0 m / 0 ft
PRESTAZIONI Portata massima Pressione massima Massima temperatura di uscita acqua Forza di reazione sull'idropistola Livello di pressione sonora Vibrazione braccio operatore	540 l/h / 143 US gph 15 MPa / 150 bars / 2176 psi 90 °C - 194 °F 21,4 N 82 dB (A) 1,7 m/s ²
MASSA E DIMENSIONI Lunghezza x larghezza x altezza Massa	890 x 500 x 820 mm - 35 x 19,7 x 32,3 in 87 kg / 191,8 lb
Capacità serbatoio gasolio	20 l / 5,3 US gal
Capacità serbatoio detergente	4,5 l / 1,2 US gal

Le caratteristiche ed i dati tecnici sono indicativi.

Il Costruttore si riserva il diritto di apportare all'apparecchio tutte le modifiche ritenute opportune.

2.1 Identificazione dei Componenti

Si faccia anche riferimento alle **figure 1 e 2**, collocate all'inizio del manuale di uso e manutenzione

1. Raccordo ingresso acqua
2. Interruttore generale
3. Ghiera avvolgitubo
4. Avvolgitubo
5. Pomello avvolgitubo
7. Tubo alta pressione
9. Sede per idripistola/tubo lancia
10. Targhetta "Leggere il manuale prima..."
12. Targhetta di identificazione
13. Targhetta "Non spruzzare persone..."
14. Cavo elettrico di alimentazione
16. Idropistola
17. Tubo lancia

(continua a pagina seguente)

2.1 Identificazione dei Componenti (continua)

- | | |
|---|--|
| 18. Testina portaugello | 28. Camino |
| 19. Spillo pulizia ugello | 29. Targhetta "Attenzione superfici calde" |
| 20. Ugello | 30. Indicatore di pressione |
| 21. Appoggialancia | 31. Tappo serbatoio detergente |
| 24. Leva idropistola | 32. Tappo serbatoio gasolio |
| 25. Fermo di sicurezza leva idropistola | 33. Filtro/guarnizione aspirazione acqua |
| 26. Manubrio | 34. Pannello di comando |
| 27. Manopola regolazione temperatura | 35. Raccordo aspirazione acqua |

2.2 Dispositivi di Sicurezza

L'idropulitrice è corredata dei dispositivi di sicurezza illustrati di seguito.

a) Protettore amperometrico

È un dispositivo integrato nell'interruttore (2) che arresta il funzionamento dell'idropulitrice in caso di sovrassorbimento di corrente elettrica, facendo scattare l'interruttore stesso in posizione "0".

Qualora intervenga occorre procedere come segue:

- staccare la spina dalla presa di corrente;
- premere la leva (24) dell'idropistola, in modo da scaricare la eventuale pressione residua;
- attendere 10÷15 minuti, in modo da far raffreddare l'idropulitrice;
- verificare che siano rispettate le prescrizioni contenute nel paragrafo "**Verifiche ed allacciamento alla linea elettrica**", con particolare riferimento alla verifica della prolunga eventualmente impiegata;
- ricollegare la spina elettrica alla presa e ripetere la procedura di avviamento descritta al paragrafo "**FUNZIONAMENTO**".

b) Valvola di sicurezza

È una valvola di massima pressione, opportunamente tarata dal Costruttore, che scarica la sovrappressione in eccesso qualora dovesse verificarsi una anomalia nel sistema di regolazione della pressione e/o della temperatura.



ATTENZIONE

- *In caso di ripetuto intervento di tale dispositivo di sicurezza, non utilizzare assolutamente l'idropulitrice senza averla prima fatta verificare da un **Tecnico Specializzato**.*

c) Valvola di limitazione/regolazione della pressione

È una valvola, opportunamente tarata dal Costruttore, che impedisce l'insorgere di pressioni superiori a quelle massime consentite, facendo rifluire all'aspirazione della pompa la portata di fluido in eccesso.

d) Termostato di limitazione/regolazione della temperatura

È un dispositivo che impedisce il superamento della temperatura massima.

e) Sicurezza mancanza acqua

È un dispositivo che impedisce il funzionamento del bruciatore in caso di assenza di acqua.

f) Dispositivo di bloccaggio della leva dell'idropistola

È un fermo di sicurezza (25) che consente di bloccare la leva (24) dell'idropistola (16) in posizione di chiusura, prevenendone funzionamenti accidentali (si veda la **Fig. 1, posizione S**).

2.3 Destinazione d'Uso



ATTENZIONE

- *L'idropulitrice è esclusivamente destinata ai seguenti usi:*
 - *lavaggio di veicoli, macchinari, edifici, utensili, ecc. con acqua fredda, eventualmente addizionata di detersivi previsti dal Costruttore;*
 - *distribuzione di detersivo previsti dal Costruttore;*
 - *disincrostazione e disotturazione di tubazioni, tramite appositi accessori previsti dal Costruttore;*
 - *idrosabbatura di oggetti, tramite appositi accessori previsti dal Costruttore.*
- *L'idropulitrice non deve essere utilizzata per lavare persone, animali, apparecchiature elettriche sotto tensione, oggetti delicati o l'idropulitrice stessa.*

- L'idropulitrice non è idonea ad essere utilizzata in ambienti che presentino condizioni particolari come, per esempio, atmosfere corrosive od esplosive.
- Per l'utilizzo a bordo di veicoli, navi od aerei, rivolgersi al servizio di assistenza tecnica del Costruttore, in quanto possono essere necessarie prescrizioni aggiuntive.

Ogni altro uso è da ritenersi improprio.

Il Costruttore non può essere considerato responsabile per eventuali danni derivanti da usi impropri od erronei.

3 DISIMBALLAGGIO

ATTENZIONE

- Durante le operazioni di disimballaggio occorre indossare guanti ed occhiali di protezione, al fine di evitare danni alle mani ed agli occhi
- Gli elementi dell'imballo (sacchetti di plastica, graffette, ecc.) non debbono essere lasciati alla portata dei bambini, in quanto potenziali fonti di pericolo.
- Lo smaltimento dei componenti dell'imballaggio deve essere eseguito in conformità alle normative vigenti nel paese dove l'idropulitrice è stata installata.
In particolare, sacchetti ed imballaggi in materiale plastico non debbono essere abbandonati nell'ambiente, in quanto lo danneggiano.
- Dopo aver disimballato l'idropulitrice, occorre assicurarsi della sua integrità.
In caso di dubbio, non si deve assolutamente utilizzare l'idropulitrice, ma occorre rivolgersi ad un centro di assistenza autorizzato, che la farà verificare da un **Tecnico Specializzato**.

3.1 Targhetta di Identificazione e Targhette di Avvertenza

Si faccia riferimento alla **Fig. 1**, collocata all'inizio del manuale di uso e manutenzione.

La targhetta di identificazione (12) riporta il numero di serie e le principali caratteristiche tecniche dell'idropulitrice.

Le targhette di avvertenza (10 ; 13) informano sugli eventuali rischi residui quali: divieto di utilizzo dell'idropulitrice se prima non si è letto attentamente il manuale; divieto di utilizzo dell'idropulitrice per lavare persone, animali, apparecchiature elettriche e l'idropulitrice stessa.

Targhetta di avvertenza (29): informa del pericolo di ustioni dovute al contatto con le parti calde situate nei pressi della targhetta medesima.

ATTENZIONE

- Dopo aver disimballato l'idropulitrice, verificare che la targhetta di identificazione e le targhette di avvertenza siano presenti e leggibili. In caso contrario rivolgersi al rivenditore o ad un centro di assistenza autorizzato per il loro ripristino.
- Se durante l'uso la targhetta di identificazione o le targhette di avvertenza dovessero deteriorarsi, rivolgersi al rivenditore o ad un centro di assistenza autorizzato per il loro ripristino.

3.2 Dotazione Standard

Accertarsi che nella confezione del prodotto che è stato acquistato siano contenuti i seguenti elementi:

- idropulitrice ad alta pressione;
- avvolgitubo completo di tubo di mandata ad alta pressione;
- idropistola;
- tubo lancia;
- busta degli accessori contenente:
 - ugello;
 - spillo pulizia ugello;
 - raccordo aspirazione acqua;
 - filtro/guarnizione aspirazione acqua;
 - manuale di uso e manutenzione;

Qualora dovessero esservi problemi, rivolgersi al rivenditore o ad un centro di assistenza autorizzato.

3.3 Accessori Opzionali

ATTENZIONE

- Accessori opzionali non adeguati pregiudicano il funzionamento dell'idropulitrice e la possono rendere pericolosa. Utilizzare esclusivamente accessori opzionali originali raccomandati dal Costruttore. Per quanto riguarda le prescrizioni generali, le avvertenze di sicurezza, l'installazione e la manutenzione degli accessori opzionali, occorre fare riferimento alla documentazione che li accompagna.
- Alcuni accessori hanno una temperatura massima di utilizzo inferiore a quella massima raggiungibile dall'idropulitrice: con tali accessori occorre quindi limitare la temperatura agendo opportunamente sulla manopola (27).

È possibile integrare la dotazione standard dell'idropulitrice con una ricca gamma di accessori. Per il loro acquisto rivolgersi al rivenditore o ad un centro di assistenza autorizzato.

3.3.1 Accessori opzionali con temperatura massima di utilizzo inferiore a 90 °C/194 °F

- Sonda spurgatubi: temperatura massima di utilizzo 60 °C/140 °F.
- Tubo lancia ugello rotante: temperatura massima di utilizzo 60 °C/140 °F (esiste anche una versione professionale con temperatura massima di utilizzo di 100 °C/212 °F).
- Lancia lavapavimenti: temperatura massima di utilizzo 60 °C/140 °F.
- Idropazzola rotante: temperatura massima di utilizzo 60 °C/140 °F.

4 INSTALLAZIONE

4.1 Montaggio degli Accessori

- a) Avvitare l'estremità del tubo alta pressione (7) sul filetto dell'idropistola (16) e serrare a fondo con due chiavi fisse da 17 mm (non in dotazione). **Operazione B di Fig. 2.**
- b) Innestare il tubo lancia (17) sull'idropistola (16) ed avvitare a fondo. **Operazione G di Fig. 2.**
- c) Inserire il filtro/guarnizione aspirazione acqua (33) nel raccordo ingresso acqua (1), facendo attenzione a posizionare il lato sporgente del filtro all'interno del raccordo ed avvitare a fondo il raccordo aspirazione acqua (35). **Operazione D di Fig. 2.**

4.2 Verifiche ed Allacciamento alla Rete Idrica

AVVERTENZA

- L'alimentazione idrica deve essere tale da poter garantire una adeguata erogazione di portata d'acqua per l'idropulitrice, a questo scopo fare riferimento ai valori riportati nella tabella dati tecnici. In caso di dubbi rivolgersi ad un **Tecnico Specializzato**.
- Non alimentare l'idropulitrice con acqua a temperatura superiore a 40 °C/98 °F od inferiore a 5°C/41°F.
- La pressione dell'acqua di alimentazione non deve essere superiore a 8 bar/116 psi.
- Non far funzionare l'idropulitrice con profondità di adescamento superiori a 0 m/0 ft.
- Non far funzionare l'idropulitrice senza alimentazione idrica.
- Non alimentare l'idropulitrice con acqua salmastra o contenente impurità. Qualora ciò dovesse accadere, far funzionare l'idropulitrice per alcuni minuti con acqua pulita.

ATTENZIONE

- *Attenersi alle prescrizioni di collegamento alla rete idrica vigenti nel paese in cui viene installata l'idropulitrice.*

4.3 Verifiche ed Allacciamento alla Linea Elettrica

ATTENZIONE

- Fare verificare da un **Tecnico Specializzato** che l'alimentazione dell'impianto elettrico sia conforme ai dati riportati sulla targhetta di identificazione (12) apposta sull'idropulitrice. In particolar modo la tensione di alimentazione non deve differire da quella riportata nella targhetta di $\pm 5\%$.
- Il collegamento alla rete elettrica deve essere predisposto da un **Elettricista Qualificato**, in ottemperanza

alla norma IEC 364 od a norme equivalenti in vigore nel paese dove viene utilizzata l'idropulitrice. In particolare la presa di corrente alla quale si collega l'idropulitrice deve essere munita di conduttore di terra, di adeguato fusibile (il valore è riportato sulla targhetta di identificazione ed in tabella dati tecnici) e deve essere protetta da un interruttore magnetotermico differenziale di sensibilità non superiore a 30 mA.

- Qualora il cavo di alimentazione fosse troppo corto, è possibile utilizzare una prolunga, assicurandosi che non superi i 10 m/32,8 ft, che la sezione dei conduttori sia di almeno 1,5 mm² e che la spina e la presa siano al tipo a tenuta stagna. Per rispettare tutte queste prescrizioni occorrerà rivolgersi ad un **Elettricista Qualificato**.

Le prolunghie non adeguate possono essere pericolose.

5 FUNZIONAMENTO

ATTENZIONE

- L'utilizzo dell'idropulitrice richiede attenzione e prudenza. Non affidare ad altri l'idropulitrice senza esserci accertati, sotto la propria diretta responsabilità, che l'utente occasionale abbia letto attentamente questo manuale e conosca l'uso dell'idropulitrice. Le idropultrici non devono essere usate da bambini o da personale non addestrato.
- Rispettare le avvertenze di sicurezza contenute nel manuale di uso e manutenzione degli eventuali accessori opzionali che vengono utilizzati.
- Non utilizzare l'idropulitrice nel caso in cui:
 - il cavo di alimentazione od altre parti importanti come il tubo alta pressione, i dispositivi di sicurezza, l'idropistola e la lancia siano danneggiati;
 - l'idropulitrice si sia rovesciata od abbia subito forti urti;
 - vi siano evidenti perdite di acqua.

In tali casi fate controllare l'idropulitrice da un **Tecnico Specializzato**.

- Particolare attenzione deve essere riservata all'uso dell'idropulitrice in ambienti in cui vi siano veicoli in movimento, che possono schiacciare o lesionare il cavo di alimentazione, il tubo alta pressione, l'idropistola, ecc...
- Durante il funzionamento tenere sempre sotto sorveglianza l'idropulitrice e fuori dalla portata dei bambini. In particolare prestare grande attenzione nell'uso presso asili nido, case di cura e case di riposo, in quanto in tali luoghi possono esservi bambini, persone anziane o disabili senza sorveglianze
- Prima di far funzionare l'idropulitrice, curare di disporla in un luogo asciutto, in piano ed in posizione stabile, onde evitare cadute o ribaltamenti.
- Eseguire le operazioni descritte nel paragrafo "**Arresto**" prima di spostare l'idropulitrice.
- Prima dell'avviamento dell'idropulitrice, indossare indumenti che garantiscano una adeguata protezione da errate manovre con il getto d'acqua in pressione. Non usare l'idropulitrice in prossimità di persone, se queste non indossano indumenti protettivi.
- I getti ad alta pressione possono essere pericolose se usati impropriamente. Non dirigere il getto verso persone, animale, apparecchiature elettriche sotto tensione o verso l'idropulitrice stessa.
- Durante l'uso impugnare saldamente l'idropistola, perché quando si agisce sulla leva (24), si è sottoposti alla forza di reazione del getto ad alta pressione. L'entità di tale forza di rinculo è riportata in tabella dati tecnici (la forza di rinculo è espressa in N, ove 1 N = 0,1 kg)
- Non dirigere il getto contro se stessi od altre persone per pulire indumenti o calzature.
- A salvaguardia dell'ambiente, il lavaggio di motori di veicoli o di macchinari contenenti circuiti idraulici deve essere effettuato solamente in ambienti dotati di adeguato separatore d'olio.
- I pneumatici dei veicoli debbono essere lavati da una distanza non inferiore a 50 cm/19 in, per evitare che il getto ad alta pressione li danneggi. Prima manifestazione del danno apportato ad uno pneumatico è la sua alterazione di colore.
- Non dirigere il getto ad alta pressione verso materiali contenenti amianto od altre sostanze dannose per la salute.
- Non usare l'idropulitrice sotto la pioggia.
- Prestare particolare attenzione a quanto esposto nel paragrafo "**Verifiche ed allacciamento alla linea elettrica**".
- Prestare particolare attenzione a quanto esposto nel paragrafo "**Funzionamento con detergente**".
- Quando non in funzione, non lasciare l'idropulitrice con la spina inserita nella presa di corrente e comunque disinserirla prima di qualsiasi intervento. Più specificamente portare sempre l'interruttore generale (2) in

posizione "0", togliere la spina dalla presa di corrente, premere la leva (24) dell'idropistola per scaricare la eventuale pressione residua e portare in posizione di blocco il fermo di sicurezza (25) (**Fig. 1 - Posizione S**):

- prima di lasciare senza sorveglianza, anche se per breve tempo, l'idropulitrice;
- **dopo l'uso**, aspettare, inoltre, che idropulitrice si sia anche completamente raffreddata prima di ogni pulizia o manutenzione.
- Durante l'uso, non bloccare la leva (24) dell'idropistola in posizione di sempre aperto.
- Non estrarre la spina dalla presa di corrente tirando il cavo di alimentazione.
- Non interporre riduzioni od adattatori fra spina elettrica e presa di corrente.
- Mantenere il cavo di alimentazione, le eventuali prolunghie, le spine e le prese asciutti. Non toccarli con le mani bagnate.
- Qualora il cavo di alimentazione fosse danneggiato, per la sua sostituzione, onde evitare un pericolo, rivolgersi al Costruttore o ad un **Tecnico Specializzato**.
- Usare solamente **gasolio per autotrazione**. L'utilizzo di ogni altro combustibile può essere causa di pericolo.
- Durante il funzionamento non coprire l'idropulitrice e non collocarla dove ne sia pregiudicata la ventilazione; non coprire mai il camino (28) di uscita dei gas di scarico della caldaia
- Quando si utilizza l'idropulitrice in ambienti chiusi, assicurarsi che i gas di scarico siano evacuati in modo appropriato e che sia garantita una corretta ventilazione (pericolo d'intossicazione).
- Non chinarsi mai sul camino (28), nè toccarlo mai con le mani (pericolo di ustioni).

AVVERTENZA

- Se si utilizza l'idropulitrice a temperatura ambiente superiore a 40 °C/104 °F, non lasciarla esposta direttamente ai raggi solari.
- Se l'idropulitrice viene utilizzata oltre i 1000 m/3280 ft di quota, rivolgersi ad un **Tecnico Specializzato** per un controllo ed una eventuale regolazione della combustione.

5.1 Attività Preliminari

- Svolgere completamente il tubo alta pressione (7).
Se si dispone di un modello dotato di avvolgitubo (4), sbloccare il dispositivo ruotando in senso antiorario la ghiera (3); svolgere la quantità di tubo necessaria ruotando l'avvolgitubo in senso antiorario tramite il pomello (5); bloccare il dispositivo ruotando in senso orario la ghiera (3).
- Fissare al raccordo aspirazione acqua (35) un tubo di alimentazione con diametro interno di 18 mm/0,7 in, serrandolo con una opportuna fascetta a collare. **Operazione D di Fig. 2.**
- Aprire il rubinetto di alimentazione acqua, facendo attenzione a che non vi siano gocciolamenti. **Operazione E di Fig. 2.**
- Accertarsi che l'interruttore generale (2) e la manopola regolazione temperatura (27) siano in posizione di spento (posizione "0") ed innestare la spina nella presa di corrente elettrica. **Operazione F di Fig. 2.**
- Portare l'interruttore generale (2) in posizione "1".
- Premere la leva (24) dell'idropistola ed attendere che fuoriesca un getto d'acqua continuo.
- Portare l'interruttore generale (2) in posizione "0" e collegare all'idropistola (16) il tubo lancia (17).

5.2 Funzionamento Standard (ad Alta Pressione) ad acqua fredda

- Verificare che la manopola regolazione temperatura (27) sia in posizione di spento (posizione "0") e che la testina portaugello (18) non sia in posizione di erogazione detergente (si veda anche il paragrafo "**Funzionamento con detergente**").
- Riavviare l'idropulitrice portando in posizione "1" l'interruttore generale (2).
Nota: durante tale avvio l'idropulitrice si arresterà immediatamente dopo lo spunto di partenza in quanto viene attivato il dispositivo **Total Stop**.
- Per far entrare in funzione l'idropulitrice, iniziando così le operazioni di lavaggio, sarà sufficiente azionare la leva (24) dell'idropistola.
- Il valore della pressione è desumibile dall'indicatore di pressione (30).

5.3 Funzionamento Standard (ad Alta Pressione) ad acqua calda

ATTENZIONE

- Durante le operazioni di riempimento/rabbocco del serbatoio gasolio, fare attenzione a non confondere i serbatoi. Se per errore viene versato del gasolio nel serbatoio detergente, non utilizzare l'idropulitrice e

rivolgersi ad un **Tecnico Specializzato**.

- Durante l'operazione di riempimento del serbatoio gasolio, fare attenzione a non versare liquido sull'idropulitrice. Qualora ciò dovesse accadere, aspettare almeno 24 ore prima di mettere in funzione l'idropulitrice, in modo da consentire l'evaporazione del liquido eventualmente penetrato all'interno dell'apparecchio.
- Togliere il tappo (32) e facendo attenzione a non fare tracimare il liquido (si consiglia di utilizzare un imbuto destinato solo a questo scopo), riempire il serbatoio (capacità massima 20 l/5,3 US gal) con gasolio per autotrazione; richiudere il serbatoio.

AVVERTENZA

- L'utilizzo di gasolio agricolo, per riscaldamento o sporco determina depositi eccessivi sul bruciatore, compromettendone il buon funzionamento.
- Verificare che la testina portaugello (18) non sia in posizione di erogazione detergente (si veda anche il paragrafo "**Funzionamento con detergente**").
- Riavviare l'idropulitrice portando in posizione "**1**" l'interruttore generale (2).
Nota: durante tale avvio l'idropulitrice si arresterà immediatamente dopo lo spunto di partenza in quanto viene attivato il dispositivo **Total Stop**.
- Ruotare la manopola regolazione temperatura (27) in modo da selezionare la temperatura desiderata.
- Per far entrare in funzione l'idropulitrice, iniziando così le operazioni di lavaggio, sarà sufficiente azionare la leva (24) dell'idropistola.
- Il valore della pressione è desumibile dall'indicatore di pressione (30).
- Se si vuol passare dal funzionamento ad acqua calda a quello ad acqua fredda, portare la manopola regolazione temperatura (27) in posizione "**0**".

AVVERTENZA

- Verificate periodicamente il livello di gasolio nel serbatoio e riempitelo prima che si svuoti completamente.
- Il bruciatore entra in funzione dopo che sono trascorsi circa tre secondi dall'apertura dell'idropistola ed interrompe il suo funzionamento quando si chiude l'idropistola o quando è stata raggiunta la temperatura impostata.

5.4 Funzionamento con Detergente

ATTENZIONE

- *L'idropulitrice è stata progettata per essere usata con i detergenti raccomandati dal Costruttore. L'uso di altri detergenti o prodotti chimici può influenzare negativamente la sicurezza dell'idropulitrice. In particolare non aspirare mai liquidi contenenti solventi, benzina, diluenti, acetone ed olio combustibile, in quanto il prodotto nebulizzato è altamente infiammabile, esplosivo e tossico.*
- *Leggere attentamente le prescrizioni ed avvertenze riportate sull'etichetta del detergente utilizzato.*
- *Conservare i detergenti in un luogo sicuro ed inaccessibili ai bambini.*
- *In caso di contatto con gli occhi lavare immediatamente con acqua e rivolgersi subito ad un medico portando con sé la confezione di detergente.*
- *In caso di ingestione, non indurre il vomito e rivolgersi subito ad un medico portando con sé la confezione di detergente.*
- *Durante l'operazione di riempimento del serbatoio detergente, fare attenzione a non versare liquido sull'idropulitrice. Qualora ciò dovesse accadere, aspettare almeno 24 ore prima di mettere in funzione l'idropulitrice, in modo da consentire l'evaporazione del liquido eventualmente penetrato all'interno dell'apparecchio.*

I detergenti raccomandati, sono biodegradabili oltre il 90 %.

- Togliere il tappo (31) e facendo attenzione a non fare tracimare il liquido (si consiglia di utilizzare un imbuto destinato solo a questo scopo), riempire il serbatoio (capacità massima 4,5 l/1,2 US gal) seguendo le raccomandazioni relative al dosaggio riportate sulla targhetta della confezione di detergente; richiudere il serbatoio.

AVVERTENZA

- Durante le operazioni di riempimento/rabbocco del serbatoio detergente, fare attenzione a non confondere i serbatoi. Se per errore viene versato del detergente nel serbatoio gasolio, non utilizzare l'idropulitrice e rivolgersi ad un **Tecnico Specializzato**.
- Per le modalità di impiego, fare riferimento a quanto riportato sull'etichetta della confezione di detergente.
- Ruotare la ghiera della testina portaugello (18) come schematizzato in **Fig. 1-a** e poi azionare la leva (24) dell'idropistola ed iniziare l'operazione di erogazione del detergente. Ruotare la ghiera della testina portaugello (18) come schematizzato in **Fig. 2-b** per ripristinare il funzionamento ad alta pressione.

5.5 Interruzione del Funzionamento (Total Stop)

Rilasciando la leva (24) dell'idropistola, l'idropulitrice si arresta automaticamente.

L'idropulitrice riprende a funzionare regolarmente alla successiva pressione della leva dell'idropistola.



ATTENZIONE

- *Si ricordi che quando l'idropulitrice è in **Total Stop** è a tutti gli effetti in funzione, quindi prima di lasciarla senza sorveglianza, anche se per breve tempo, portare sempre l'interruttore generale (2) in posizione "0", togliere la spina dalla presa di corrente, premere la leva (24) dell'idropistola per scaricare la eventuale pressione residua e portare in posizione di blocco il fermo di sicurezza (25) (**Fig. 1 - Posizione S**).*

6 ARRESTO E MESSA A RIPOSO

Ultimate le operazioni di lavaggio, procedere all'arresto ed alla messa a riposo dell'idropulitrice.

6.1 Arresto

- Far funzionare l'idropulitrice per un paio di minuti ad acqua fredda.
- Chiudere completamente il rubinetto di alimentazione dell'acqua.
- Svuotare dall'acqua l'idropulitrice facendola funzionare per alcuni secondi con la leva (24) dell'idropistola premuta.
- Portare l'interruttore generale (2) in posizione "0".
- Togliere la spina di alimentazione dalla presa di corrente.
- Eliminare l'eventuale pressione residua rimasta nel tubo alta pressione (7), tenendo premuta per alcuni secondi la leva (24) dell'idropistola.
- Attendere che l'idropulitrice si sia raffreddata.



ATTENZIONE

- *Quando viene fatta raffreddare l'idropulitrice, prestare attenzione:*
 - a non lasciare incustodita l'idropulitrice se vi sono bambini, anziani o disabili non sorvegliati;
 - a disporre l'idropulitrice in una posizione stabile senza pericolo di cadute;
 - a non mettere l'idropulitrice a contatto o nelle immediate vicinanze di materiali infiammabili.

6.2 Messa a Riposo

- Riavvolgere il tubo alta pressione (7) con cura, evitando piegature.
Se si dispone di un modello dotato di avvolgitubo (4), sbloccare il dispositivo ruotando in senso antiorario la ghiera (3); avvolgere il tubo ruotando l'avvolgitubo in senso orario tramite il pomello (5); bloccare il dispositivo ruotando in senso orario la ghiera (3).
- Riavvolgere con cura il cavo elettrico di alimentazione (14).
- Riporre con cura l'idropulitrice in un luogo asciutto e pulito, facendo attenzione a non danneggiare il cavo di alimentazione ed il tubo alta pressione.

AVVERTENZA

- L'idropulitrice teme il gelo.
In ambienti rigidi, al fine di evitare formazioni di ghiaccio all'interno dell'idropulitrice, è possibile, prima di procedere alla procedura di "Arresto", fare aspirare all'idropulitrice un prodotto antigelo automobilistico, dopo aver consultato un **Tecnico Specializzato**, in quanto il liquido pompato

potrebbe danneggiare le guarnizioni della pompa ad alta pressione.

In ambienti rigidi, se non è stato possibile proteggere l'idropulitrice come illustrato in precedenza, prima di avviarla portarla in un ambiente caldo per un tempo sufficiente a far sciogliere l'eventuale ghiaccio formatosi al suo interno.

Il mancato rispetto di queste semplici prescrizioni può comportare seri danni all'idropulitrice.

7 PULIZIA E MANUTENZIONE

ATTENZIONE

• Ogni intervento di pulizia e manutenzione deve essere effettuato solo dopo aver eseguito le operazioni descritte nel paragrafo **"Arresto"**.

In particolare modo occorre ricordare di scollegare sempre l'alimentazione elettrica.

• Per garantire la sicurezza dell'idropulitrice utilizzare solo ricambi originali forniti dal Costruttore o da lui approvati.

• I tubi di gomma, i raccordi e le lance ad alta pressione sono importanti per la sicurezza: utilizzare esclusivamente quelli raccomandati dal Costruttore.

7.1 Manutenzione Ordinaria

Eseguire le operazioni descritte nel paragrafo **"Arresto"** ed attenersi a quanto riportato nella tabella seguente.

INTERVALLO DI MANUTENZIONE	INTERVENTO
Ad ogni uso	<ul style="list-style-type: none">Controllo cavo di alimentazione, tubo alta pressione, raccordi, idropistola, tubo lancia. <p>Qualora uno o più particolari risultassero danneggiati, non utilizzare assolutamente l'idropulitrice e rivolgersi ad un Tecnico Specializzato.</p>
Settimanalmente	<ul style="list-style-type: none">Pulizia filtro/guarnizione aspirazione acqua (33). Per la pulizia, in genere è sufficiente passare il filtro sotto un getto d'acqua corrente, o soffiare con aria compressa. Nei casi più difficili, usare un prodotto anticalcare o sostituirlo, rivolgendosi per l'acquisto del ricambio ad un centro assistenza autorizzato. <p>La pulizia del filtro ingresso acqua interno deve essere eseguita da un Tecnico Specializzato (si veda anche il paragrafo "Manutenzione straordinaria").</p>
Mensilmente	<ul style="list-style-type: none">Pulizia ugello (20). <p>Per la pulizia, in genere è sufficiente passare entro il foro dell'ugello lo spillo (19) in dotazione. Qualora non si ottengano risultati apprezzabili sostituire l'ugello, rivolgendosi per l'acquisto del ricambio ad un centro di assistenza autorizzato. Per la sostituzione utilizzare una chiave a tubo da 14 mm (non in dotazione).</p>

AVVERTENZA

• Durante il funzionamento, l'idropulitrice non deve essere troppo rumorosa e sotto di essa non vi devono essere evidenti gocciolamenti di acqua o di olio.

Qualora ciò dovesse accadere, fare controllare la macchina da un **Tecnico Specializzato**.

7.2 Manutenzione Straordinaria

ATTENZIONE

• Gli interventi di manutenzione straordinaria debbono essere eseguiti solamente da un **Tecnico Specializzato**.

Per la manutenzione straordinaria attenersi a quanto riportato nella tabella seguente.

INTERVALLO DI MANUTENZIONE	INTERVENTO	
Ogni 100 ore	<ul style="list-style-type: none"> • Controllo circuito idraulico pompa. • Controllo fissaggio pompa. • Regolazione elettrodi. • Pulizia ugello gasolio. 	<ul style="list-style-type: none"> • Controllo/sostituzione filtro gasolio • Controllo/sostituzione filtro ingresso acqua interno
Ogni 200 ore	<ul style="list-style-type: none"> • Sostituzione olio pompa. • Controllo valvole aspirazione/mandata pompa. • Controllo serraggio viti pompa. 	<ul style="list-style-type: none"> • Controllo valvola di regolazione pompa. • Verifica dei dispositivi di sicurezza.
Ogni 500 ore	<ul style="list-style-type: none"> • Sostituzione elettrodi. • Sostituzione ugello gasolio. 	<ul style="list-style-type: none"> • Pulizia caldaia. • Disincrostrazione serpentina.

AVVERTENZA

- I dati riportati in tabella sono indicativi.

8 DEMOLIZIONE E SMALTIMENTO

La demolizione dell'idropulitrice va eseguita solamente da personale qualificato ed in conformità alla legislazione vigente nel paese in cui è stata installata.



In particolare, il simbolo  presente sulla targhetta di identificazione (12), indica che il prodotto non deve essere smaltito assieme ai rifiuti domestici.

Per ulteriori indicazioni rivolgetevi al locale servizio di smaltimento rifiuti od al vostro rivenditore.



ATTENZIONE

- Prima di rottamare l'idropulitrice, renderla inservibile, ad esempio tagliandone il cavo di alimentazione e rendere innocue quelle parti che potrebbero costituire un pericolo per dei bambini che si servissero dell'idropulitrice per i loro giochi.

9 INCONVENIENTI, CAUSE E RIMEDI



ATTENZIONE

- Prima di effettuare ogni intervento eseguire le operazioni descritte nel paragrafo "Arresto". Qualora non si riesca a ripristinare il corretto funzionamento dell'idropulitrice con l'ausilio delle informazioni contenute nella tabella seguente, rivolgersi ad un **Tecnico Specializzato**.

INCONVENIENTI	CAUSE	RIMEDI
Portando l'interruttore (2) in posizione "1", l'idropulitrice non si avvia. Si ricordi anche quanto riportato nella Nota del paragrafo "Interruzione del funzionamento (Total Stop)".	È intervenuto un dispositivo di sicurezza dell'impianto a cui è collegata l'idropulitrice (fusibile, interruttore differenziale ecc.).	Ripristinare il dispositivo di protezione. In caso di nuovo intervento non utilizzare l'idropulitrice e rivolgersi ad un Tecnico Specializzato .
	La spina del cavo di alimentazione non è inserita correttamente.	Scollare la spina dalla presa e ricollegarla correttamente.

INCONVENIENTI	CAUSE	RIMEDI
L'idropulitrice vibra molto ed è rumorosa.	Il filtro/guarnizione aspirazione acqua (33) e/o il filtro ingresso acqua interno è sporco.	Attenersi a quanto riportato nel paragrafo "Manutenzione ordinaria" e "Manutenzione straordinaria" .
	L'alimentazione idrica è insufficiente.	Verificare che il rubinetto sia completamente aperto e che la portata della rete idrica sia conforme a quanto riportato nel paragrafo "Caratteristiche e dati tecnici" .
L'idropulitrice non raggiunge la massima pressione.	La testina portaugello (18) è in posizione bassa pressione (Fig. 1-a).	Ruotare la testina portaugello secondo quanto riportato in Fig. 1-b .
	L'ugello acqua (20) è usurato.	Sostituire l'ugello secondo quanto riportato nel paragrafo "Manutenzione ordinaria" .
Scarsa aspirazione detergente.	La testina portaugello (18) non è in posizione bassa pressione (Fig. 1-b).	Ruotare la testina portaugello secondo quanto riportato in Fig. 1-a .
	Il detergente utilizzato è troppo viscoso	Utilizzare un detergente raccomandato dal costruttore, attenendosi alle diluizioni riportate sulla targhetta.
	Mancanza del prodotto nel serbatoio.	Aggiungere prodotto nel serbatoio.
Dall'ugello (20) non esce acqua.	Manca l'acqua.	Verificare che il rubinetto della rete idrica sia completamente aperto.
	Ugello acqua otturato.	Pulire e/o sostituire l'ugello secondo quanto riportato nel paragrafo "Manutenzione ordinaria" .
L'idropulitrice si arresta durante il funzionamento.	È intervenuto un dispositivo di sicurezza dell'impianto a cui è collegata l'idropulitrice (fusibile, interruttore differenziale, ecc).	Ripristinare il dispositivo di protezione. In caso di nuovo intervento non utilizzare l'idropulitrice e rivolgersi ad un Tecnico Specializzato .
	È intervenuto il dispositivo di protezione amperometrica.	Attenersi a quanto riportato nel paragrafo "Dispositivi di sicurezza" .
Ruotando l'interruttore generale (2) il motore ronza, ma non parte	L'impianto elettrico e/o la prolunga non sono adeguati.	Attenersi a quanto riportato nel paragrafo "Verifiche ed allacciamento alla linea elettrica" .
L'idropulitrice non eroga acqua calda	Il livello del gasolio nel serbatoio è al di sotto del minimo.	Aggiungere gasolio
	Il filtro del gasolio è intasato	Attenersi a quanto riportato nel paragrafo "Manutenzione straordinaria" .



1 GENERAL INFORMATION

Congratulations for choosing one of our products. We would like to remind you that we took the safety of the operator, the efficiency of its use and the protection of the environment into great consideration when designing and manufacturing this product.

In order to preserve its features over time, please read and follow these instructions carefully. Particular attention must be awarded to the parts with the following symbol:



as they contain important instructions regarding safety when using the water cleaner.

The Manufacturer is not liable for damage caused by:

- failure to comply with these instructions;
- use of the water cleaner not included in the “**Intended Use**” section;
- failure to comply with current safety regulations and regulations for the prevention of accidents in the workplace;
- incorrect installation;
- failure to carry out the prescribed maintenance;
- modifications or actions without the authorisation by the Manufacturer;
- use of non-original or unsuitable spare parts for this model of water cleaner;
- repairs which were not carried out by a **Skilled Technician**.

1.1 Address of the Manufacturer

The address of the manufacturer is given in the declaration of conformity at the end of this part of the instruction manual.

1.2 Use And Conservation of these Operating and Maintenance Manual

The operating and maintenance instructions are an integral part of the water cleaner and they must be kept in a safe place for future reference so that they may be readily consulted in case of need.

The operating and maintenance instructions contain important information for the safety of the operator and of any people near him and for the protection of the environment.

In case of deterioration or loss, a new copy should be requested from the dealer or from an authorised service centre.

If the water cleaner is passed on to a third party, please make sure these operating and maintenance instructions are also given to the new owner.

We take great care when drawing up our instructions. If you note any mistakes, please do inform the Manufacturer or an authorised service centre.

The Manufacturer reserves the right to modify, update and correct these instructions without notice.

It is illegal to copy these instructions, even partially, without prior authorisation by the Manufacturer.

1.3 Symbols and Terms

1.3.1 Symbols

The symbol:



next to certain parts of the text, is to indicate that there is the firm possibility of injury to persons if the relative instructions and indications are not followed.

The symbol:



next to certain parts of the text is to indicate that there is the possibility of damaging the water cleaner if the relative instructions are not followed.

1.3.2 Terms

• **Skilled Technician:** a person, generally from the service centre, who has received appropriate training and

is authorised to carry out special maintenance and repairs on the water cleaner. Any work on is electrical parts must be carried out by a **Skilled Technician** who is also a **Qualified Electrician**, i.e. a person with professional training who is authorised to check, install and repair electrical equipment correctly and according to current regulations in the country where the water cleaner is installed.

- **Total Stop:** this stops operation of the water cleaner every time the control lever on the cleaner gun is released.
- **Easy Start:** this aids starting up the water cleaner by lowering the pressure for the first moments of its operation.

2 FEATURES AND TECHNICAL SPECIFICATIONS

PW 300 HC - IP 3000 HS	
ELECTRICAL CONNECTION Mains power supply Absorbed power Fuse	230 V / 1~50 Hz 2,7 kW 16 A
HYDRAULIC CONNECTION Maximum inlet water temperature Minimum inlet water temperature Minimum inlet water flow Maximum inlet water pressure Maximum priming depth	40 °C / 98 °F 5 °C / 41 °F 700 l/h / 185 US gph 0,8 MPa / 8 bar / 116 psi 0 m / 0 ft
PERFORMANCE Maximum water flow Maximum pressure Maximum water outlet temperature Recoil of cleaner gun Sound level Operator arm vibrations	540 l/h / 143 US gph 15 MPa / 150 bars / 2176 psi 90 °C - 194 °F 21,4 N 82 dB (A) 1,7 m/s ²
WEIGHT AND DIMENSION Length x width x height Weight	890 x 500 x 820 mm - 35 x 19,7 x 32,3 in 87 kg / 191,8 lb
Diesel tank capacity	20 l / 5,3 US gal
Detergent tank capacity	4,5 l / 1,2 US gal

All features and technical specifications are only indications.
The Manufacturer reserves the right to modify the appliance as it deems necessary..

2.1 Identification of Components

Please also refer to **figures 1 to 2**, which are located at the start of these operating and maintenance instructions.

- | | |
|--|-----------------------------------|
| 1. Water inlet connector | 17. Lance hose |
| 2. Main switch | 18. Nozzle-holding head |
| 3. Hose reel ring nut | 19. Nozzle cleaning hole |
| 4. Hose reel | 20. Nozzle |
| 5. Hose reel knob | 21. Lance stand |
| 7. High pressure hose | 24. Water gun lever |
| 9. Seat for water gun/lance hose | 25. Water gun lever safety stop |
| 10. Plate "Read the manual before..." | 26. Handle |
| 12. Identification plate | 27. Water adjusting knob |
| 13. Plate "Do not spray towards persons,..." | 28. Stack |
| 14. Power supply wire | 29. Plate "Caution: Hot surfaces" |
| 16. Water gun | 30. Pressure gauge |

2.1 Identification of Components (continues)

- | | |
|---------------------------------|-----------------------------|
| 31. Detergent tank plug | 34. Control panel |
| 32. Gas oil tank plug | 35. Water suction connector |
| 33. Water suction filter/gasket | |

2.2 Safety Devices

This water cleaner is provided with the following safety devices:

a) Amperometric protector

It is a device that is built in the switch (2) that stops the water cleaner operation in case of current over-absorption, thus making the switch itself trigger to position "0".

When it triggers, it is necessary to proceed as follows:

- remove the plug from the power socket;
- press the lever (24) of the water gun, in order to evacuate the possible rest pressure;
- wait 10÷15minutes, so that the water cleaner cools down;
- check the prescriptions described in paragraph "**Checks and Connection to the Mains Electricity Supply**", with special reference to the check of the possibly used extension;
- reconnect the plug into the power socket and repeat the starting procedure described in paragraph "**OPERATION**".

b) Safety valve

It is a maximum pressure valve that is duly calibrated by the Producer and that discharges the pressure in excess, in case of failure to the pressure and/or temperature adjusting system.



WARNING

- *If this safety device cuts in repeatedly, do not use the water cleaner until it has been checked by a **Skilled Technician**.*

c) Pressure limiting/adjusting valve

It is a valve that is duly calibrated by the Producer and that avoids the generation of pressures that are higher than the maximum allowed ones, thus making the fluid in excess flow back to the pump suction.

d) Temperature limiting/adjusting thermostat

It is a device that avoids to overcome the maximum temperature.

e) Water missing protection

It is a device that prevents the burner from operating in case of water absence.

f) Locking device of the water gun lever

It is a safety stop (25) that allows to block the lever (24) of the water gun (16) in closing position, thus preventing accidental operations (**see picture 1, position 5**).

2.3 Intended Use



WARNING

- *This water cleaner is to be used exclusively for:*
 - *cleaning vehicles, machinery, buildings, tools etc with cold water, possibly with the addition of detergents as per the Manufacturer's instructions;*
 - *distributing detergents as per the Manufacturer's instructions;*
 - *removing lime scale and unblocking pipe work using the appropriate tools as per the Manufacturer's instructions;*
 - *water sanding objects using the appropriate tools as per the Manufacturer's instructions;*
- *The water cleaner must not be used to wash people, animals, energized electrical appliances, delicate objects or the high pressure cleaner itself.*
- *The high pressure cleaner is not suitable for use in certain situations such as in corrosive or explosive atmospheres.*
- *Contact the Manufacturer's service centre before use on board vehicles, ships or airplanes, as there may be additional instructions for use.*

Any other use is considered improper.

The Manufacturer is not liable for any damage caused by improper or incorrect use.

3 REMOVING THE APPLIANCE FROM ITS PACKING MATERIALS

WARNING

- Protective gloves and glasses must be worn when removing the appliance from the packing materials to prevent injury to the hands and eyes.
- The packing materials (plastic bags, staples etc.) must not be left in reach of children, as they are potentially dangerous.
- The packing materials must be disposed of according to current regulations in the country where the water cleaner is installed.
In particular, plastic bags and packaging must never be abandoned, as they are harmful to the environment.
- After removing the appliance from the packing materials, check that no parts are missing.
*In case of doubt, do not use the water cleaner but contact an authorised service centre so that a **Skilled Technician** can check the appliance.*

3.1 Identification Label and Warning Labels

See **Fig. 1** at the front of these operating and maintenance instructions.

The identification label (12) contains the serial number and the main technical specifications of the water cleaner.

The warning labels (10 ; 13) inform you of any other risks, such as: do not use the high pressure cleaner unless you have read the instructions manual; do not use the high pressure cleaner for washing people, animals, electrical equipment or the high-pressure cleaner itself.

Warning plate (29): informs about a burning danger that is due to the contact with hot parts that are to be found near the plate itself.

WARNING

- After removing the appliance from the packing materials, check that the identification label and the warning labels are present and are legible. If this is not the case, contact your dealer or an authorised service centre so they can be replaced.
- If the identification label and the warning labels deteriorate during use, contact your dealer or an authorised service centre so they can be replaced.

3.2 Standard Accessories

Make sure that in the product package that was bought there are the following elements:

- high-pressure water cleaner;
- hose reel complete with high-pressure delivery pipe;
- water gun;
- lance hose;
- accessory bag containing:
 - nozzle
 - nozzle cleaning pin,
 - water suction connector
 - water suction filter/gasket;
 - use and maintenance manual;

In case of problems, apply to the dealer or to an authorised service centre.

3.3 Optional Accessories

WARNING

- The operation of the water cleaner may be impaired if unsuitable accessories are used and they may even make it dangerous. Only use original accessories endorsed by the Manufacturer.
Refer to the documents provided with the optional accessories for information regarding their general use, safety warnings, installation and maintenance.
- Some accessories have a maximum operating temperature that is lower than the maximum one that can be reached by the water cleaner: with these accessories it is therefore necessary to limit the temperature, by operating on knob (27) in the due way.

It is possible to build in the standard equipment of the water cleaner with a rich range of accessories. To buy them, apply to the dealer or to an authorised service centre.

3.3.1 Optional accessories with max. operating temperature lower than 90 °C/194 °F

- Pipe draining probe: maximum operating temperature 60 °C/140 °F.
- Rotating nozzle lance hose: maximum operating temperature 60 °C/140 °F (there is also a professional version with maximum operating temperature of 100 °C/212 °F).
- Floor-washing lance: maximum operating temperature 60 °C/140 °F.
- Rotating water jet brush: maximum operating temperature 60 °C/140 °F.

4 INSTALLATION

4.1 Assembling the Accessories

- a) Screw the end of the high-pressure hose (7) on the water gun thread (16) and tighten well with two open end 17-mm wrenches (not supplied). **Operation B of Fig. 2.**
- b) Engage the lance hose (17) onto the water gun (16) and screw well. **Operation G of Fig. 2.**
- c) Insert the water suction filter/gasket (33) into the water inlet connector (1), by paying attention to position the projecting side of the filter inside the connector and screw well the water suction connector (35). **Operation D of Fig. 2.**

4.2 Checks and Connection to the Mains Water Supply

CAUTION

- The water supply must be able to guarantee the adequate delivery of water flow to the high pressure cleaner; refer to the table of technical specifications.
In case of doubt, contact a **Skilled Technician**.
- Do not supply the water cleaner with water at a temperature in excess of 40°C/98°F or below 5°C/41°F.
- The pressure of the water supply must not be in excess of 8 bar/116 psi.
- Do not operate the high pressure cleaner with a priming depth in excess of 0 m/0 ft.
- Do not operate the high pressure cleaner if it is not connected to a water supply.
- Do not supply the high pressure cleaner with salt water or water containing impurities. In this event, run the high pressure cleaner for a few minutes with clean water.

WARNING

- *Follow current regulations for connection to the mains water supply in the country where the water cleaner is installed.*

4.3 Checks and Connection to the Mains Electricity Supply

WARNING

- A **Skilled Technician** must check that the electrical supply complies with the data indicated on the identification label (12) on the high pressure cleaner. It is especially important that the supply voltage does not differ more than $\pm 5\%$ from that indicated on the label.
- All connections to mains electricity must be carried out by a **Qualified Electrician** according to IEC 364 regulations or the equivalent standard in the country where the high pressure cleaner is to be used. It is especially important that the current outlet where the high pressure cleaner is connected is provided with an earth conductor and a suitable fuse (according to the size indicated on the identification label and in the table of technical specifications), and must be protected by a magneto-thermal differential circuit breaker, whose sensitivity is not in excess of 30 mA.
- If the power supply cable is too short, an extension cord can be used provided it is not longer than 10 m/32.8 ft, the section of the wires is at least 1,5 mm² and the plug and the socket are waterproof. Contact a **Qualified Electrician** so that all these requirements are followed.
The use of unsuitable extension cords can be dangerous.

5 OPERATION

WARNING

- The high pressure cleaner must be used with care and attention. It is your responsibility to make sure that any infrequent users have read these instructions and are acquainted with the operation of the water cleaner; otherwise do not allow others to use the high pressure cleaner. Water cleaners must not be used by children or by unauthorised personnel.
- Comply with the safety warnings in the operating and maintenance instructions of any optional accessories to be used.
- Do not use the high pressure cleaner if:
 - the power supply cable or other important parts such as the high pressure pipe, the safety devices, the cleaner gun and the lance are damaged;
 - the high pressure cleaner has been tipped over or has been bumped;
 - there are obvious leaks of water.In these circumstances, the water cleaner should be tested by a **Skilled Technician**.
- It is especially important to pay great attention when the high pressure cleaner is used in areas where there are moving vehicles as these can crush or damage the power supply cable, the high pressure pipe, the cleaner gun etc.
- During operation, never leave the water cleaner unattended and make sure it is out of children's reach. Pay particular attention when using it in kindergartens, nursing homes and old people's homes, as unsupervised children, elderly people and disabled people may be present in such places.
- Before using the water cleaner, make sure it is in a dry place and that it is in a flat and stable position in order to avoid accidents and prevent it from falling over.
- Before moving the water cleaner, follow the instructions in the **"Switching off"** section.
- Before starting the water cleaner, put on clothing which guarantees adequate protection against the possibility of incorrect manoeuvres of the jet of pressurised water. Do not operate the water cleaner near people unless they are also wearing protective clothing.
- High-pressure jets of water can be dangerous if they are not used properly. Do not point the jet in the direction of people, animals, and energized electrical appliances or towards the water cleaner itself.
- Hold the cleaner gun firmly during use: when operating the lever (24), the operator is subjected to the backlash of the high pressure. The power of this recoil is indicated in the table of technical specifications (recoil is expressed in N, where 1 N = 0.1 kg).
- Do not point the jet towards oneself or other people in order to clean off clothing or footwear.
- To protect the environment, vehicle engines and machinery with oil-pressure circuits must only be cleaned in areas with a suitable oil trap.
- Vehicle tyres must be cleaned at a distance of at least 50 cm/19 in to safeguard them from being damaged by the high-pressure jet. The first evidence of damage to a tyre is a change in colour.
- Do not point the high-pressure jet towards materials, which contain asbestos or other harmful substances.
- Do not use the water cleaner in the rain.
- Pay particular attention to the instructions in the **"Checks and connection to the mains electricity supply"** section.
- Pay particular attention to the instructions in the **"Use with detergents"** section.
- When the water cleaner is not in use, do not leave its plug in the power outlet and disconnect it before any activity. More precisely, make sure that the mains switch (2) is in position "0"; remove the plug from the power outlet, press the lever (24) on the cleaner gun to eliminate any remaining pressure and bring the safety catch in its locked position (25) (**Fig. 1 - position S**):
 - before leaving the high pressure cleaner unattended, even for only a short time;
 - **after use**; in addition, wait until the high pressure cleaner has completely cooled down before cleaning or maintenance.
- During use, do not lock the lever (24) on the cleaner gun in the open position.
- Do not remove the plug from the power outlet by pulling on the power supply cable.
- Do not put any reducers or adaptors between the electric plug and the power outlet.
- Keep the power supply cable, any extension cords, the plugs and the outlets dry. Do not touch them with wet hands.
- If the supply cord is damaged, it must be replaced by the Manufacturer or by a **Skilled Technician**, in order to avoid a hazard.

- Use only **Diesel for motor driving**. The use of any other fuel can be dangerous.
- During the operation, do not cover the water cleaner and do not place it where its ventilation could be impaired; never cover the stack (28) emitting the boiler exhaust gases.
- When you use the water cleaner in closet environments, make sure that the exhaust gases are evacuated in the correct way and that there is a correct ventilation (poisoning danger).
- Never bend onto the stack (28), nor touch it with bare hands (burning danger).

WARNING

- If you use the water cleaner at room temperature that is higher than 40 °C/104 °F, do not let it directly under the sun.
- If the water cleaner is used beyond 1000 m/3280 ft of height, apply to a **Skilled Technician** for a check and a possible combustion adjustment.

5.1 Preliminary Procedures

- Unroll the high-pressure pipe (7) completely.
If you have a model equipped with hose reel (4), unlock the device by rotating the ring nut in counter-clockwise direction (3); unwind the hose quantity that you need, by rotating it in counter-clockwise direction by using knob (5); lock the device by rotating the ring nut (3) in clockwise direction.
- Fix a supply hose having an inner diameter of 18 mm/0.7 in. to the water suction connector (35), by tightening with a suitable collar clamp. **Operation D of Fig. 2.**
- Open the water supply tap, by paying attention that there is no dropping. **Operation E of Fig. 2.**
- Make sure that the main switch (2) and the temperature adjusting knob (27) are set to off (position "0") and engage the plug in the power supply socket. **Operation F of Fig. 2.**
- Set the main switch (2) to position "1".
- Press the cleaner gun's control lever (24) and wait for a continuous jet of water to be issued.
- Turn the main switch (2) to position "0" and connect the lance pipe (16) to the cleaner gun (17).

5.2 Standard Operation (high pressure) with Cold Water

- Check that the temperature adjusting knob (27) is set to off (position "0") and that the nozzle-holding head (18) is not set to detergent supply (see also paragraph "**Operation with detergent**").
- Restart the water cleaner by setting the main switch (2) to "1".
Note: during this restart phase, the high pressure cleaner will immediately stop operating after the initial peak, as the **Total Stop** device will take effect.
- Use the cleaner gun's lever (24) to start operation of the high pressure cleaner and thus start cleaning.
- The pressure value can be read on the pressure indicator (30).

5.3 Standard Operation (high pressure) with Hot Water



WARNING

- During the filling/topping-up operations of the gas oil tank, pay attention not to confuse the tanks. If you pour gas oil into the detergent tank by mistake, do not use the water cleaner and apply to a **Skilled Technician**.
- During the filling operations of the gas oil tank, pay attention not to pour liquid onto the water cleaner. In case this happens, wait at least 24 hours before restarting the water cleaner, so that the fluid that has possibly entered the device can evaporate.
- Remove the plug (32) and by paying attention not to make the fluid overflow (we recommend to use a funnel only for this operation), fill the tank (max. capacity of 20 l/5.3 US gal) with gas oil for motor driving; close the tank.

CAUTION

- The use of agricultural gas oil for heating or dirt causes excessive deposits onto the burner, thus impairing its good operation.
- Check that the nozzle-holding head (18) is not set to detergent supply (see also paragraph "**Operation with detergent**").

- Restart the water cleaner by setting the main switch (2) to "1".
Note: during this starting-up the water cleaner stops immediately after the starting pickup, because the **Total Stop** device is activated.
- Rotate the temperature adjusting knob (27) in order to select the wished temperature.
- Operate the water cleaner, thus starting the washing operations; you only need to activate the lever (24) of the water gun.
- The pressure value can be read from the pressure gauge (30).
- If you wish to shift from the operation with hot water to the one with cold water, set the temperature adjusting knob (27) to "0".

CAUTION

- Periodically check the gas oil level in the tank and fill it before it empties completely.
- The burner starts to work only after approx. three seconds from the water gun opening and stops when the water gun is closed or when the set temperature is reached.

5.4 Use with Detergents

WARNING

- The high pressure cleaner was designed to be used with the detergents recommended by the Manufacturer. Use of other detergents or chemicals can affect the safety of the high pressure cleaner. Never suck up liquids, which contain solvents, petrol, diluents, acetone and fuel oil, as these products are highly inflammable, explosive and toxic when nebulized.*
- Carefully read the instructions and warnings on the label of the detergent to be used.*
- Store detergents in a safe place out of children's reach.*
- Should detergent come into contact with your eyes, wash immediately with water. Contact a doctor without delay and remember to take the container of detergent with you.*
- If detergent is swallowed, do not provoke vomiting. Contact a doctor without delay and remember to take the container of detergent with you.*
- When filling the tank with detergent, take care not to spill any detergent on the high pressure cleaner. If this should happen, wait at least 24 hours before using the high pressure cleaner so that any liquid, which may have entered the appliance, can evaporate.*

The recommended detergents, are over 90% biodegradable.

- Remove the plug (31) and by paying attention not to make the fluid overflow (we recommend to use a funnel only for this operation), fill the tank (max. capacity of 4.5 l/1.2 US gal) by following the recommendations relating to the batching that are reported on the detergent packaging; close the tank.

CAUTION

- During the filling/topping-up operations of the Detergent tank, pay attention not to confuse the tanks. If you pour detergent into the Diesel tank by mistake, do not use the water cleaner and apply to a **Skilled Technician**.
- As for the use mode, refer to the indications on the detergent packaging.
- Rotate the ring nut of the nozzle-holding head (18) as shown in **Fig. 1-a** and then activate the lever (24) of the water gun and start to spray the detergent. Rotate the nozzle-holding ring nut (18) as shown in **Fig. 1-b** to reset the high-pressure operation.

5.5 Interrupting Use (Total Stop)

Release the lever (24) on the cleaner gun and the water cleaner will automatically stop.

The water cleaner starts operating normally again when the lever on the cleaner gun is pressed again.

WARNING

- It is important to remember that the high pressure cleaner is still operational when it is in **Total Stop** mode. Therefore, always put the main switch (2) in position "0", remove the plug from the power outlet, press the lever (24) on the cleaner gun to eliminate any remaining pressure and lock the safety protection device (25) (**Fig. 1 - position S**), before leaving it unattended, even for a short time.*

6 SWITCHING OFF AND STORAGE

After cleaning, switch the water cleaner off and prepare it for storage.

6.1 Switching Off

- Use the water cleaner with cold water for a couple of minutes.
- Close the tap for the water supply securely.
- Empty the water out of the water cleaner by pressing the lever (24) on the cleaner gun for a few seconds.
- Put the main switch (2) in position "0"
- Remove the plug from the power outlet.
- Press the lever (24) on the cleaner gun to eliminate any remaining pressure in the high-pressure pipe (7).
- Wait for the high pressure cleaner to cool down.



WARNING

- *When the water cleaner is left to cool down, take care that:*
 - *the water cleaner is not left unattended in the presence of unsupervised children, elderly or disabled people.*
 - *the water cleaner is in a stable position and not at risk of falling over.*
 - *the water cleaner is not in contact with inflammable materials, or in their immediate vicinity.*

6.2 Storage

- Wind up the high-pressure pipe (7) carefully and avoid bending it.
If you have a model with hose reel (4), unlock the device by rotating the ring nut in counter-clockwise direction (3); wind the hose by rotating the reel in clockwise direction by using the knob (5); lock the device by rotating the ring nut (3) in clockwise direction.
- Wind up the electric power supply cable (14).
- Put the water cleaner in a clean and dry place making sure that the electric power supply cable and the high-pressure pipe are not damaged.

CAUTION

- The water cleaner is not frost proof.
In order to prevent the formation of ice inside the water cleaner in cold areas, it is possible to make the high pressure cleaner take up a motor vehicle grade anti freeze before starting the **"Switch off"** procedures. Contact a **Skilled Technician** before attempting this as the pumped liquid could damage the seals in the high-pressure pump.
If it is not possible to protect the high pressure cleaner in cold areas as described above, it must be brought into a warm room for the time required to melt any ice which may have formed inside it before attempting to start it up again.
If these instructions are not followed, the high pressure cleaner may be seriously damaged.

7 CLEANING AND MAINTENANCE



WARNING

- *Only start cleaning and maintenance once the instructions in the **"Switching off"** section have been completed.*
It is particularly important to always disconnect the electricity supply.
- *To safeguard the safety of the high pressure cleaner, only use the original spare parts supplied by the Manufacturer or those endorsed by him.*
- *The rubber pipes, the coupling and the high-pressure lances are important for safety: only use those endorsed by the Manufacturer.*

7.1 Routine Maintenance

Follow the instructions in the **"Switching off"** section and abide by the recommendations in the table below.

INTERVAL FOR MAINTENANCE	ACTION
Each time used	<ul style="list-style-type: none"> Check the supply cable, high-pressure pipe, couplings, cleaner gun, lance pipe. <p>Should any of these parts appear to be damaged, do not use the high pressure cleaner and contact a Skilled Technician.</p>
Weekly	<ul style="list-style-type: none"> Cleaning the water suction filter/gasket (33). Usually, it is sufficient to pass the filter under running water or in a jet of compressed air to clean it. In more difficult cases, use a lime scale remover or replace the filter. Contact an authorised service centre for the purchase of a new filter. <p>The inner water inlet filter must be cleaned by a Skilled Technician (see also paragraph “Special maintenance”).</p>
Monthly	<ul style="list-style-type: none"> Clean the nozzle (20). For cleaning, it is generally enough to pass the supplied pin (19) inside the nozzle hole. If you do not obtain suitable results, replace the nozzle by applying to an authorised service centre to buy the spare part. To replace it, use a 14-mm socket wrench (not supplied).

CAUTION

- During use, the high pressure cleaner should not be too noisy and large amounts of water or oil should not drip from underneath it.
- In this event, a **Skilled Technician** should test the appliance.

7.2 Special Maintenance



WARNING

- Only **Skilled Technicians** are authorised to carry out special maintenance.

Follow the instructions in the table below for special maintenance.

INTERVAL FOR MAINTENANCE	ACTION	
Every 100 hours	<ul style="list-style-type: none"> Check the pump hydraulic circuit. Check the pump fixing. Adjust the electrodes. Clean the gas oil nozzle. 	<ul style="list-style-type: none"> Check/replace the gas oil filter. Check/replace the inner water inlet filter.
Every 200 hours	<ul style="list-style-type: none"> Replace the pump oil. Check the pump suction/delivery valves. 	<ul style="list-style-type: none"> Check the pump screws are tightened. Check the pump adjustment valve. Check the safety devices.
Every 500 hours	<ul style="list-style-type: none"> Replace the electrodes. Replace the gas oil nozzle. 	<ul style="list-style-type: none"> Clean the boiler. Descale the coil.

CAUTION

- The data in the table are indications.

8 DISMANTLING AND DISPOSAL

Only trained personnel are allowed to dismantle the high pressure cleaner in accordance with the current regulations in the country where it is installed.



In particular, the symbol  on the identification plate (12) indicates the product must not be disposed

of together with normal household waste.

For further information, contact your local authority's waste disposal service or your local retailer.



WARNING

- Before disposing of the high pressure cleaner, make sure it is no longer possible to operate it, by cutting the power supply cable for example. Make sure all its parts are inoffensive, as they could prove to dangerous to children playing.

9 PROBLEMS, CAUSES AND SOLUTIONS



WARNING

- Before undertaking any action, follow the instructions in the **“Switching off”** section. If it is not possible to restore correct operation of the high pressure cleaner using the information in the table below, contact a **Skilled Technician**.

PROBLEMS	CAUSES	SOLUTIONS
By setting the switch (2) to “1”, the water cleaner does not start. Remember also what mentioned in the note of section “Interrupting the use (Total Stop)”	A safety device of the system to which the water cleaner is connected (fuse, differential switch, etc.) has triggered.	Reset the protection device. In case of a new triggering, do not use the water cleaner and apply to a Skilled Technician .
	The plug of the power supply cable is not inserted correctly.	Disconnect the plug from the socket and reconnect it correctly.
The water cleaner vibrates a lot and is noisy.	The water suction filter/gasket (33) and/or the inner water inlet filter is dirty.	Observe what mentioned in the section “Routine maintenance” and “Special maintenance” .
	The water supply is not enough.	Check that the tap is completely opened and that the capacity of the hydraulic network conforms with what mentioned in the section “Features and technical specifications” .
The water cleaner does not reach the maximum pressure.	The nozzle-holding head (18) is in low pressure position (Fig. 1-a).	Rotate the nozzle-holding head as shown in Fig. 1-b .
	The water nozzle (20) is worn.	Replace the nozzle according to what mentioned in the section “Features and technical specifications” .
Poor detergent suction.	The nozzle-holding head (18) is in low pressure position (Fig. 1-b).	Rotate the nozzle-holding head as shown in Fig. 1-a .
	The used detergent is too viscous.	Use a detergent that is recommended by the producer, by observing the thinning indicated on the label.
	Product missing in the tank.	Add product to the tank.

(continues on the next page)

PROBLEMS	CAUSES	SOLUTIONS
No water comes out from the nozzle (20).	Water missing.	Check that the tap of the water network is completely opened.
	Water nozzle clogged.	Clean and/or replace the nozzle according to what mentioned in the section "Features and technical specifications" .
The water cleaner stops during the operation.	A safety device of the system to which the water cleaner is connected (fuse, differential switch, etc.) has triggered.	Reset the protection device. In case of a new triggering, do not use the water cleaner and apply to a Skilled Technician .
	The amperometric protection device has cut in.	Observe what mentioned in the section "Safety devices" .
Rotating the main switch (2), the motor hums but does not start.	The electrical system and/or the extension are not suitable.	Observe what mentioned in the section "Checks and connection to mains electricity supply" .
The water cleaner does not supply hot water.	The Diesel in the tank is below the minimum level.	Add Diesel
	The Diesel filter is clogged.	Observe what mentioned in the section "Special maintenance" .



1 INFORMATIONS GÉNÉRALES

Vous félicitant pour avoir choisi l'un de nos produits, nous rappelons qu'il a été conçu et fabriqué en prêtant la plus grande attention à la sécurité de l'utilisateur, au rendement de son travail et à la protection de l'environnement.

Afin de préserver longtemps ces caractéristiques, nous vous prions de lire attentivement ce manuel et d'en respecter scrupuleusement le contenu.

Lire avec une attention particulière les parties de texte accompagnées du symbole suivant:



ATTENTION

car elles contiennent des consignes de sécurité importantes pour l'utilisation du nettoyeur haute pression.

Le Fabricant décline toute responsabilité en cas de dommages dérivant de:

- inobservation du contenu du présent manuel;
- usages du nettoyeur haute pression différents de ceux exposés au paragraphe "**Destination d'Usage**";
- utilisations contraires aux réglementations en vigueur en matière de sécurité et de prévention des accidents du travail;
- installation incorrecte;
- négligences dans l'entretien prévu;
- modifications ou interventions non autorisées par le Fabricant;
- utilisation de pièces de rechange non d'origine ou inadaptées au modèle de nettoyeur haute pression;
- réparations non effectuées par un **Technicien Spécialisé**.

1.1 Adresse du Fabricant

En ce qui concerne l'adresse du Fabricant du nettoyeur haute pression, les indications contenues dans la Déclaration de conformité, à la fin de ce manuel, font foi.

1.2 Utilisation et Conservation du Manuel d'Utilisation et d'Entretien

Le manuel d'utilisation et d'entretien fait partie intégrante du nettoyeur haute pression et doit être conservé pour des références futures dans un lieu protégé, permettant sa consultation rapide en cas de besoin. Sur le manuel d'utilisation et d'entretien, figurent d'importants avertissements pour la sécurité de l'opérateur et de ceux qui l'entourent, ainsi que pour le respect de l'environnement.

En cas de détérioration ou de perte, en demander un nouvel exemplaire au revendeur ou à un centre d'assistance agréé.

En cas de transfert du nettoyeur haute pression à un autre utilisateur, veuillez également joindre le manuel d'utilisation et d'entretien.

Nous avons fait de notre mieux pour la rédaction du présent manuel. Si toutefois vous remarquez des erreurs, veuillez les signaler au Fabricant ou à un centre d'assistance agréé.

Le Fabricant se réserve, par ailleurs, le droit d'apporter, sans avis préalable, toutes les modifications nécessaires pour la mise à jour et la correction de ce manuel.

Toute reproduction, même partielle, du présent manuel est interdite sans l'autorisation écrite du Fabricant.

1.3 Symboles et Définitions

1.3.1 Symboles

Le symbole:  **ATTENTION**

qui accompagne certaines parties de texte, indique la forte possibilité de dommages à la personne si les prescriptions et les indications correspondantes ne sont pas respectées.

Le symbole: **AVERTISSEMENT**

qui accompagne certaines parties de texte, indique la possibilité d'endommager le nettoyeur haute pression si les instructions correspondantes ne sont pas respectées.

1.3.2 Définitions

- **Technicien Spécialisé:** personne, généralement du centre d'assistance, spécialement formée et autorisée à effectuer sur le nettoyeur haute pression les interventions d'entretien extraordinaire et les réparations. Les interventions sur les parties électriques doivent être effectuées par un **Technicien Spécialisé** qui est également un **Electricien Qualifié**, c'est-à-dire une personne habilitée et formée professionnellement au contrôle, à l'installation et à la réparation d'appareils électriques, conformément aux règles de l'art et aux réglementations en vigueur dans le pays où le nettoyeur haute pression est installé.
- **Total Stop:** dispositif qui arrête le fonctionnement du nettoyeur haute pression à chaque fois que l'on relâche la gâchette du pistolet haute pression.
- **Easy Start:** dispositif qui facilite la mise en marche du nettoyeur haute pression en abaissant la pression dans les premiers instants de fonctionnement.

F

2 CARACTERISTIQUES ET DONNEES TECHNIQUES

	PW 300 HC - IP 3000 HS
BRANCHEMENT ELECTRIQUE Réseau d'alimentation Puissance absorbée Fusible	230 V / 1~50 Hz 2,7 kW 16 A
RACCORDEMENT HYDRAULIQUE Température maximale de l'eau d'alimentation Température minimale de l'eau d'alimentation Débit minimal de l'eau d'alimentation Pression maximale de l'eau d'alimentation Profondeur maxi d'amorçage	40 °C / 98 °F 5 °C / 41 °F 700 l/h / 185 US gph 0,8 MPa / 8 bar / 116 psi 0 m / 0 ft
PERFORMANCES Débit maximal Pression maximale Température maximale de sortie eau Force de réaction sur le pistolet haute pression Niveau de pression sonore Vibration du bras de l'opérateur	540 l/h / 143 US gph 15 MPa / 150 bars / 2176 psi 90 °C - 194 °F 21,4 N 82 dB (A) 1,7 m/s ²
POIDS ET DIMENSIONS Longueur x largeur x hauteur Poids	890 x 500 x 820 mm - 35 x 19,7 x 32,3 in 87 kg / 191,8 lb
Capacité réservoir gazole	20 l / 5,3 US gal
Capacité réservoir détergent	4,5 l / 1,2 US gal

Les caractéristiques et les données techniques sont fournies à titre indicatif.

Le Fabricant se réserve le droit d'apporter à l'appareil toutes les modifications jugées opportunes.

2.1 Identification des Elements

Faire également référence aux **figures 1 et 2**, en début de manuel.

1. Raccord entrée eau
2. Interrupteur général
3. Bague dévidoir
4. Dévidoir
5. Poignée dévidoir
7. Tuyau haute pression
9. Rangement pour pistolet haute pression/tube lance
10. Plaque "Lire le manuel avant..."
12. Plaque signalétique
13. Plaque "Ne pas diriger le jet vers personnes..."
14. Câble électrique d'alimentation
16. Pistolet haute pression
17. Tube lance
18. Tête porte-buse
19. Pointe pour le nettoyage de la buse
20. Buse
21. Support pour lance
24. Gâchette pistolet haute pression
25. Arrêt de sécurité gâchette pistolet haute pression
26. Guidon
27. Bouton réglage eau

(suite à la page suivante)

- | | |
|---|---------------------------------|
| 28. Cheminée | 32. Bouchon réservoir gazole |
| 29. Plaque "Attention surfaces chaudes" | 33. Filtre/joint aspiration eau |
| 30. Indicateur de pression | 34. Panneau de commande |
| 31. Bouchon réservoir détergent | 35. Raccord aspiration eau |

2.2 Dispositifs de Sécurité

Le nettoyeur haute pression est équipé des dispositifs de sécurité illustrés ci-après.

a) Coupe-circuit ampèremétrique

Il s'agit d'un dispositif intégré à l'interrupteur (2) qui arrête le fonctionnement du nettoyeur haute pression en cas d'absorption excessive de courant électrique, déclenchant l'interrupteur en position "0". S'il se déclenche, procéder comme suit:

- débrancher la fiche de la prise de courant;
- presser la gâchette (24) du pistolet haute pression pour décharger la pression résiduelle éventuellement présente;
- attendre 10÷15 minutes, pour laisser le nettoyeur haute pression refroidir;
- vérifier que les prescriptions contenues au paragraphe "**Vérifications et Raccordement à la Ligne Électrique**" sont respectées, notamment en ce qui concerne la rallonge éventuellement employée;
- rebrancher la fiche électrique dans la prise et répéter la procédure de démarrage décrite au paragraphe "**FONCTIONNEMENT**".

b) Soupape de sûreté.

Il s'agit d'une soupape de pression maximale, réglée correctement par le Fabricant, qui décharge la surpression en excès si une anomalie se présente dans le système de régulation de la pression et/ou de la température.



ATTENTION

- *En cas de déclenchement répété de ce dispositif de sécurité, ne pas utiliser le nettoyeur haute pression sans l'avoir fait contrôler au préalable par un **Technicien Spécialisé***

c) Soupape de limitation/réglage de la pression.

Il s'agit d'une soupape, réglée correctement par le Fabricant, qui empêche l'apparition de pressions supérieures à celles maximales autorisées, faisant retourner à l'aspiration de la pompe le débit de fluide en excès.

d) Thermostat de limitation/réglage de la température.

Il s'agit d'un dispositif qui empêche le dépassement de la température maximale.

e) Sécurité manque d'eau.

Il s'agit d'un dispositif qui empêche le fonctionnement du brûleur en cas d'absence d'eau.

f) Dispositif de blocage de la gâchette du pistolet haute pression.

Il s'agit d'un arrêt de sécurité (25) qui permet de bloquer la gâchette (24) du pistolet haute pression (16) en position de fermeture, prévenant ainsi tout fonctionnement accidentel (**voir la Fig. 1, position S**).

2.3 Destination d'Usage



ATTENTION

- *Le nettoyeur haute pression est destiné exclusivement aux usages suivants:*
 - lavage de véhicules, machines, bâtiments, outils, etc. avec de l'eau froide, additionnée éventuellement de détergents indiqués par le Fabricant;
 - distribution de détergents indiqués par le Fabricant;
 - désincrustation et désobstruction de tuyauteries, au moyen des accessoires appropriés prévus par le Fabricant;
 - hydrosablage d'objets, au moyen des accessoires appropriés prévus par le Fabricant.
- *Le nettoyeur haute pression ne doit pas être utilisé pour laver des personnes, animaux, appareillages électriques sous tension, objets délicats ou le nettoyeur haute pression lui-même.*
- *Le nettoyeur haute pression n'est pas adapté à une utilisation en environnements présentant des conditions particulières comme, par exemple, les atmosphères corrosives ou explosives.*
- *Pour l'utilisation à bord de véhicules, bateaux ou avions, s'adresser au service d'assistance technique du*

Fabricant, car des prescriptions supplémentaires peuvent être nécessaires.

Un tout autre usage est réputé impropre.

Le Fabricant décline toute responsabilité pour les dommages résultant d'usages impropres et incorrects.

3 DEBALLAGE

ATTENTION

- Pendant les opérations de déballage, porter des gants et des lunettes de protection, afin d'éviter des dommages aux mains et aux yeux.
- Ne pas laisser les éléments de l'emballage (sachets en plastique, agrafes, etc.) à la portée des enfants, car ils représentent de potentielles sources de danger.
- L'élimination des éléments de l'emballage doit se faire conformément aux réglementations en vigueur dans le pays où le nettoyeur haute pression est installé.
Ne pas abandonner les sachets et les emballages en matière plastique dans la nature, afin d'éviter toute pollution.
- Après avoir déballé le nettoyeur haute pression, s'assurer de son intégrité.
En cas de doute, ne pas utiliser le nettoyeur haute pression et s'adresser à un centre d'assistance agréé qui le fera contrôler par un **Technicien Spécialisé**.

3.1 Plaque Signalétique et Plaques d'Avertissement

Faire également référence à la **Fig. 1**, en début de manuel. La plaque signalétique (12) contient le numéro de série et les principales caractéristiques techniques du nettoyeur haute pression.

Les plaques d'avertissement (10 ; 13) informent des risques résiduels comme : interdiction d'utiliser le nettoyeur haute pression avant d'avoir lu le manuel avec soin ; interdiction d'utiliser le nettoyeur haute pression pour laver des personnes, des animaux, des appareils électriques et le nettoyeur haute pression lui-même.

Plaque d'avertissement (29) : informe du danger de brûlures dues au contact avec les parties chaudes situées à proximité de la plaque en question.

ATTENTION

- Après avoir déballé le nettoyeur haute pression, vérifier la présence et la lisibilité de la plaque signalétique et des plaques d'avertissement. Dans le cas contraire, s'adresser au revendeur ou à un centre d'assistance agréé pour leur remise en état.
- Si, pendant l'utilisation, la plaque signalétique ou les plaques d'avertissement devaient se détériorer, s'adresser au revendeur ou à un centre d'assistance agréé pour leur remise en état.

3.2 Equipement Standard

Vérifier que les éléments suivants sont contenus dans l'emballage du produit acheté :

- nettoyeur haute pression
- dévidoir avec tuyau de refoulement haute pression
- pistolet haute pression;
- tube lance;
- sachets des accessoires contenant:
 - buse;
 - pointe pour le nettoyage de la buse;
 - raccord aspiration eau;
 - filtre/joint aspiration eau;
 - manuel d'utilisation et d'entretien;

En cas de problèmes, s'adresser au revendeur ou à un centre d'assistance agréé.

3.3 Accessoires en Option

ATTENTION

- Les accessoires en option inappropriés compromettent le fonctionnement du nettoyeur haute pression et peuvent le rendre dangereux. Utiliser exclusivement des accessoires en option d'origine, recommandés par le Fabricant.

En ce qui concerne les prescriptions générales, les avertissements de sécurité, l'installation et l'entretien des accessoires en option, se reporter à la documentation qui les accompagne.

- Certains accessoires ont une température maximale d'utilisation inférieure à la température maximale que peut atteindre le nettoyeur haute pression : avec ces accessoires, il faut donc limiter la température en agissant en conséquence sur le bouton (27).

Il est possible de compléter l'équipement standard du nettoyeur haute pression avec une gamme riche d'accessoires. Pour leur achat, s'adresser au revendeur ou à un centre d'assistance agréé.

3.3.1 Accessoires en option avec température maximale d'utilisation inférieure à 90 °C/194 °F

- Sonde débouche-canalizations: température maximale d'utilisation 60 °C/140 °F.
- Tube lance buse rotative: température maximale d'utilisation 60 °C/140 °F (il existe également une version professionnelle avec une température maximale d'utilisation de 100 °C/212 °F).
- Lance pour le lavage des sols: température maximale d'utilisation 60 °C/140 °F.
- Brosse rotative haute pression: température maximale d'utilisation 60 °C/140 °F.

4 INSTALLATION

Faire également référence à la **Fig. 2**, en début de manuel

4.1 Montage des Accessoires

- a) Visser l'extrémité du tuyau haute pression (7) sur le filet du pistolet haute pression (16) et serrer à fond à l'aide de deux clés plates de 17 mm (non livrées). **Opération B de la Fig. 2.**
- b) Visser le tube lance (17) sur le pistolet haute pression (16) et serrer à fond. **Opération G de la Fig. 2.**
- c) Insérer le filtre/joint aspiration eau (33) dans le raccord entrée eau (1), en veillant à positionner le côté en saillie du filtre à l'intérieur du raccord, et visser à fond le raccord aspiration eau (35). **Opération D de la Fig. 2.**

4.2 Contrôles et Raccordement Hydraulique

AVERTISSEMENT

- L'alimentation en eau doit garantir un débit d'eau adéquat pour le nettoyeur haute pression (faire référence aux valeurs indiquées dans le tableau des données techniques).
En cas de doute, s'adresser à un **Technicien Spécialisé**.
- Ne pas alimenter le nettoyeur haute pression avec de l'eau à une température supérieure à 40° C/98° F ou inférieure à 5° C/41° F.
- La pression de l'eau d'alimentation ne doit pas être supérieure à 8 bars/116 psi.
- Ne pas faire fonctionner le nettoyeur haute pression avec des profondeurs d'amorçage supérieures à 0 m/0 ft.
- Ne pas faire fonctionner le nettoyeur haute pression sans alimentation en eau.
- Ne pas alimenter le nettoyeur haute pression avec de l'eau saumâtre ou contenant des impuretés. Si cela devait se produire, faire fonctionner le nettoyeur haute pression pendant quelques minutes avec de l'eau propre.



ATTENTION

- Respecter les prescriptions de raccordement au réseau de distribution de l'eau en vigueur dans le pays où le nettoyeur haute pression est installé.

4.3 Contrôles et Branchement Electrique



ATTENTION

- Faire contrôler par un **Technicien Spécialisé** la conformité de l'alimentation de l'installation électrique aux données figurant sur la plaque signalétique (12) apposée sur le nettoyeur haute pression. Notamment, la tension d'alimentation ne doit pas différer de celle indiquée sur la plaque de $\pm 5\%$.
- Le branchement au secteur doit être effectué par un **Electricien Qualifié**, conformément à la norme IEC 364 ou aux normes équivalentes en vigueur dans le pays où le nettoyeur haute pression est utilisé. En particulier, la prise de courant, à laquelle sera branché le nettoyeur haute pression, doit être munie d'un

conducteur de terre, d'un fusible adéquat (la valeur figure sur la plaque signalétique et dans le tableau des données techniques) et doit être protégée par un disjoncteur magnétothermique différentiel de sensibilité ne dépassant pas 30 mA.

- Si le câble d'alimentation est trop court, il est possible d'utiliser une rallonge, en s'assurant qu'elle ne dépasse pas 10 m/32,8 ft, que la section des conducteurs est d'au moins 1,5 mm² et que la fiche et la prise sont du type étanche. Pour respecter toutes ces prescriptions, s'adresser à un **Electricien Qualifié**. Les rallonges inadéquates peuvent être dangereuses.

5 FONCTIONNEMENT

ATTENTION

- L'utilisation du nettoyeur haute pression requiert attention et prudence. Ne pas confier le nettoyeur haute pression à d'autres personnes sans s'être assuré, sous la propre responsabilité directe, que l'utilisateur occasionnel a lu attentivement ce manuel et qu'il connaît l'utilisation du nettoyeur haute pression. Les nettoyeurs haute pression ne doivent pas être utilisés par des enfants ou par un personnel non qualifié.
- Respecter les consignes de sécurité contenues dans le manuel d'utilisation et d'entretien des accessoires en option éventuellement utilisés.
- Ne pas utiliser le nettoyeur haute pression si:
 - le câble d'alimentation ou d'autres parties importantes comme le tuyau haute pression, les dispositifs de sécurité, le pistolet haute pression et la lance sont endommagés;
 - le nettoyeur haute pression s'est renversé ou a subi de violents chocs;
 - il y a d'évidentes fuites d'eau.

Dans ces cas, faire contrôler le nettoyeur haute pression par un **Technicien Spécialisé**.

- Faire particulièrement attention lors de l'utilisation du nettoyeur haute pression en présence de véhicules en mouvement qui pourraient écraser ou abîmer le câble d'alimentation, le tuyau haute pression, le pistolet haute pression, etc.
- Pendant le fonctionnement, maintenir toujours le nettoyeur haute pression sous surveillance et hors de la portée des enfants. Faire notamment attention lors d'utilisation dans des crèches, des maisons de soin et des maisons de repos, car dans ces lieux des enfants, des personnes âgées ou des handicapés sans surveillance peuvent être présents.
- Avant de faire fonctionner le nettoyeur haute pression, le mettre dans un lieu sec, plan et en position stable afin d'éviter les chutes ou renversements.
- Exécuter les opérations décrites au paragraphe "**Arrêt**" avant de déplacer le nettoyeur haute pression.
- Avant de mettre marche le nettoyeur haute pression, mettre des vêtements garantissant une protection appropriée en cas de fausses manœuvres avec le jet d'eau sous pression. Ne pas utiliser le nettoyeur haute pression à proximité de personnes ne portant pas de vêtements de protection.
- Les jets à haute pression peuvent être dangereux si utilisés de façon impropre. Ne pas diriger le jet vers des personnes, des animaux, des appareillages électriques sous tension ou vers le nettoyeur haute pression lui-même.
- Pendant l'utilisation, empoigner solidement le pistolet haute pression, car lorsque l'on agit sur la gâchette (24), on est soumis à la force de réaction du jet à haute pression. La valeur de cette force de recul figure dans le tableau des données techniques (la force de recul est exprimée en N, où 1 N = 0,1 kg).
- Ne pas diriger le jet contre soi ou d'autres personnes pour nettoyer les vêtements ou les chaussures.
- Pour la défense de l'environnement, le lavage de moteurs de véhicules ou de machines contenant des circuits hydrauliques doit se faire exclusivement dans des lieux dotés d'un séparateur d'huile approprié.
- Les pneus des véhicules doivent être lavés à une distance d'au moins 50 cm/19 in, afin d'éviter que le jet à haute pression ne les endommage. La première manifestation du dommage provoqué à un pneu est son altération de couleur.
- Ne pas diriger le jet à haute pression vers des matériaux contenant de l'amiante ou d'autres substances nuisibles à la santé.
- Ne pas utiliser le nettoyeur haute pression sous la pluie.
- Prêter une attention particulière au contenu du paragraphe "**Contrôles et branchement électrique**".
- Prêter une attention particulière au contenu du paragraphe "**Fonctionnement avec détergent**".
- Lorsqu'il n'est pas en fonctionnement, ne pas laisser le nettoyeur haute pression avec la fiche insérée dans la prise de courant et, en tout cas, la débrancher avant toute intervention. Plus spécifiquement, mettre toujours l'interrupteur général (2) en position "0"; débrancher la fiche de la prise de courant, appuyer sur la gâchette (24) du pistolet haute pression pour décharger toute pression résiduelle et mettre en position de

blochage la sûreté (25) (Fig. 1 - Position S):

- avant de laisser le nettoyeur haute pression sans surveillance, ne serait-ce que pour un court instant;
- **après utilisation;** en outre, attendre que le nettoyeur haute pression soit également complètement refroidi avant tout nettoyage ou entretien.
- Pendant l'utilisation, ne pas bloquer la gâchette (24) du pistolet haute pression en position de toujours ouvert.
- Ne pas débrancher la fiche de la prise de courant en tirant sur le câble d'alimentation.
- Ne pas interposer de réductions ou d'adaptateurs entre la fiche électrique et la prise de courant.
- Maintenir le câble d'alimentation, les éventuelles rallonges, les fiches et les prises secs. Ne pas les toucher avec les mains mouillées.
- Si le câble d'alimentation est abîmé, s'adresser au Fabricant ou à un **Technicien Spécialisé** pour son remplacement, afin d'éviter tout danger.
- Utiliser exclusivement du **gazole routier**. L'utilisation d'un tout autre combustible peut être cause de danger.
- Pendant le fonctionnement, ne pas couvrir le nettoyeur haute pression et ne pas le placer dans un endroit compromettant sa ventilation ; ne jamais couvrir la cheminée (28) de sortie des gaz d'échappement de la chaudière.
- Lorsque le nettoyeur haute pression est utilisé dans des lieux fermés, s'assurer que les gaz d'échappement sont évacués de manière appropriée et qu'une ventilation correcte est garantie (danger d'intoxication).
- Ne jamais se pencher sur la cheminée (28). Ne jamais la toucher avec les mains (danger de brûlures).

AVERTISSEMENT

- Si le nettoyeur haute pression est utilisé à une température ambiante supérieure à 40 °C/104 °F, ne pas l'exposer aux rayons directs du soleil.
- Si le nettoyeur haute pression est utilisé au-dessus de 1000 m/3280 ft d'altitude, s'adresser à un **Technicien Spécialisé** pour un contrôle et, si nécessaire, un réglage de la combustion.

5.1 Activités Préliminaires

- Dérouler entièrement le tuyau haute pression (7).
Si vous disposez d'un modèle doté de dévidoir (4), débloquer le dispositif en tournant la bague (3) dans le sens inverse aux aiguilles d'une montre; dérouler la quantité de tuyau nécessaire en tournant le dévidoir dans le sens inverse aux aiguilles d'une montre avec la poignée (5); bloquer le dispositif en tournant la bague (3) dans le sens des aiguilles d'une montre.
- Fixer au raccord aspiration eau (35) un tuyau d'alimentation avec un diamètre intérieur de 18 mm/0,7 in, le serrer avec un collier. **Opération D de la Fig. 2.**
- Ouvrir le robinet d'alimentation de l'eau, veiller à ce qu'il n'y ait pas de dégouttements. **Opération E de la Fig. 2.**
- S'assurer que l'interrupteur général (2) et le bouton de réglage de la température (27) sont en position arrêt (position "0") et insérer la fiche dans la prise de courant électrique. **Opération F de la Fig. 2.**
- Mettre l'interrupteur général (2) en position "1".
- Appuyer sur la gâchette (24) du pistolet haute pression et attendre qu'un jet d'eau continu sorte.
- Mettre l'interrupteur général (2) en position "0" et raccorder au pistolet haute pression (16) le tube lance (17).

5.2 Fonctionnement Standard (a haute pression) à l'Eau Froide

- Vérifier que le bouton de réglage de la température (27) est en position arrêt (position "0") et que la tête porte-buse (18) n'est pas en position de distribution du détergent (voir aussi le paragraphe " **Fonctionnement avec détergent** ").
- Remettre le nettoyeur haute pression en marche en mettant l'interrupteur général (2) en position "1".
Nota: durant cette mise en marche, le nettoyeur haute pression s'arrêtera immédiatement après l'accélération de départ, car le dispositif **Total Stop** est activé.
- Pour faire fonctionner le nettoyeur haute pression et commencer ainsi les opérations de lavage, il suffit d'actionner la gâchette (24) du pistolet haute pression.
- La valeur de la pression est indiquée par l'indicateur de pression (30).

5.3 Fonctionnement Standard (a haute pression) à l'Eau Chaude



ATTENTION

- Pendant les opérations de plein/complément de plein du réservoir de gazole, veiller à ne pas confondre les réservoirs. Si par erreur du gazole est versé dans le réservoir du détergent, ne pas utiliser le nettoyeur haute

pression et s'adresser à un **Technicien Spécialisé**.

- Pendant l'opération de plein du réservoir de gazole, veiller à ne pas verser de liquide sur le nettoyeur haute pression. Si cela devait se produire, attendre au moins 24 heures avant de mettre en marche le nettoyeur haute pression, afin de permettre l'évaporation du liquide qui a éventuellement pénétré à l'intérieur de l'appareil.
- Retirer le bouchon (32) et, en veillant à ne pas faire déborder le liquide (il est conseillé d'utiliser un entonnoir destiné uniquement à cette fin), remplir le réservoir (capacité maximale 20 l/5,3 US gal) avec du gazole routier; refermer le réservoir.

AVERTISSEMENT

- L'utilisation de gazole agricole, de fioul domestique ou de gazole sale entraîne des dépôts excessifs sur le brûleur, compromettant son bon fonctionnement.
- Vérifier que la tête porte-buse (18) n'est pas en position de distribution du détergent (voir aussi le paragraphe "**Fonctionnement avec détergent**").
- Redémarrer le nettoyeur haute pression en mettant l'interrupteur général (2) en position "1".
Note: pendant ce démarrage, le nettoyeur haute pression s'arrêtera immédiatement après l'accélération de démarrage car le dispositif **Total Stop** est activé.
- Tourner le bouton de réglage de la température (27) pour sélectionner la température désirée.
- Pour faire marcher le nettoyeur haute pression et commencer ainsi les opérations de lavage, il suffit d'actionner la gâchette (24) du pistolet haute pression.
- La valeur de la pression est indiquée sur l'indicateur de pression (30).
- Pour passer du fonctionnement à l'eau chaude au fonctionnement à l'eau froide, mettre le bouton de réglage de la température (27) sur "0".

AVERTISSEMENT

- Vérifier périodiquement le niveau de gazole dans le réservoir et le remplir avant qu'il ne se vide complètement.
- Le brûleur se met en marche environ trois secondes après l'ouverture du pistolet haute pression, et il interrompt son fonctionnement lors de la fermeture du pistolet haute pression ou quand la température programmée est atteinte.

5.4 Fonctionnement avec Détergent

ATTENTION

- *Le nettoyeur haute pression a été conçu pour être utilisé avec les détergents recommandés par le Fabricant. L'emploi d'autres détergents ou de produits chimiques peut influencer négativement la sécurité du nettoyeur haute pression.*
Ne jamais aspirer de liquides contenant solvants, essence, diluants, acétone et fioul, car le produit pulvérisé est hautement inflammable, explosif et toxique.
- Lire attentivement les prescriptions et avertissements figurant sur l'étiquette du détergent utilisé.
- Conserver les détergents dans un lieu sûr et hors de la portée des enfants.
- En cas de contact avec les yeux, laver immédiatement avec de l'eau et s'adresser sans plus attendre à un médecin en apportant l'emballage du détergent.
- En cas d'ingestion, ne pas provoquer de vomissement et s'adresser immédiatement à un médecin en apportant l'emballage du détergent.
- Pendant l'opération de remplissage du réservoir de détergent, veillez à ne pas verser de liquide sur le nettoyeur haute pression. Si cela devait se produire, attendre au moins 24 heures avant de mettre en marche le nettoyeur haute pression, afin de permettre l'évaporation du liquide éventuellement pénétré à l'intérieur de l'appareil.

Les détergents recommandés, sont biodégradables à plus de 90 %.

- Enlever le bouchon (31) et, en veillant à ne pas faire déborder le liquide (il est conseillé d'utiliser un entonnoir destiné uniquement à cette fin), remplir le réservoir (capacité maximale 4,5 l/1,2 US gal) en suivant les recommandations relatives au dosage figurant sur l'étiquette de l'emballage du détergent ; refermer le réservoir.

AVERTISSEMENT

- Pendant les opérations de plein/complément de plein du réservoir de détergent, veiller à ne pas confondre les réservoirs. Si par erreur du détergent est versé dans le réservoir de gazole, ne pas utiliser le nettoyeur haute pression et s'adresser à un **Technicien Spécialisé**.
- Pour les modalités d'emploi, se reporter aux indications présentes sur l'étiquette de l'emballage du détergent.
- Tourner la bague de la tête porte-buse (18) comme schématisé en **Fig. 1-a**, actionner la gâchette (24) du pistolet haute pression et commencer l'opération de distribution du détergent. Tourner la bague de la tête porte-buse (18) comme schématisé en **Fig. 1-b** pour rétablir le fonctionnement à haute pression.

5.5 Interruption du Fonctionnement (Total Stop)

En relâchant la gâchette (24) du pistolet haute pression, le nettoyeur haute pression s'arrête automatiquement.

Le nettoyeur haute pression recommence à fonctionner régulièrement lorsque l'on appuie de nouveau sur la gâchette du pistolet haute pression.



ATTENTION

- *Il est rappelé que lorsque le nettoyeur haute pression est en **Total Stop**, il est, à tous les effets, en fonctionnement; par conséquent, avant de le laisser sans surveillance, même pour un bref instant, mettre toujours l'interrupteur général (2) en position "0"; débrancher la fiche de la prise de courant, appuyer sur la gâchette (24) du pistolet haute pression pour décharger toute pression résiduelle et mettre en position de blocage la sûreté (25) (**Fig. 1 - Position 5**).*

6 ARRET ET MISE AU REPOS

Après avoir achevé les opérations de lavage, procéder à l'arrêt et à la mise au repos du nettoyeur haute pression.

6.1 Arrêt

- Faire fonctionner le nettoyeur haute pression pendant quelques minutes à l'eau froide.
- Fermer complètement le robinet d'alimentation de l'eau.
- Vider l'eau du nettoyeur haute pression en le faisant fonctionner pendant quelques secondes avec la gâchette (24) du pistolet haute pression appuyée.
- Mettre l'interrupteur général (2) en position "0".
- Débrancher la fiche d'alimentation de la prise de courant.
- Eliminer toute pression résiduelle présente dans le tuyau haute pression (7) en maintenant appuyée pendant quelques secondes la gâchette (24) du pistolet haute pression.
- Attendre que le nettoyeur haute pression se soit refroidi.



ATTENTION

- *Lorsque le nettoyeur haute pression est en phase de refroidissement, veiller à:*
 - *ne pas laisser le nettoyeur haute pression sans surveillance en présence d'enfants, de personnes âgées ou de handicapés non surveillés;*
 - *mettre le nettoyeur haute pression en position stable, sans danger de chute;*
 - *ne pas mettre le nettoyeur haute pression au contact ou à proximité de matières inflammables.*

6.2 Mise au Repos

- Enrouler le tuyau haute pression (7) avec soin, en évitant les pliures.
Si vous disposez d'un modèle doté de dévidoir (4), débloquer le dispositif en tournant la bague (3) dans le sens inverse aux aiguilles d'une montre ; enrouler le tuyau en tournant le dévidoir dans le sens des aiguilles d'une montre au moyen de la poignée (5); bloquer le dispositif en tournant la bague (3) dans le sens des aiguilles d'une montre.
- Enrouler avec soin le câble électrique d'alimentation (14).
- Mettre le nettoyeur haute pression dans un lieu sec et propre, en veillant à ne pas endommager le câble d'alimentation et le tuyau haute pression.

AVERTISSEMENT

- Le nettoyeur haute pression craint le gel.

Pour éviter la formation de glace à l'intérieur du nettoyeur haute pression en climat rigoureux, faire aspirer au nettoyeur haute pression, avant la procédure d'“Arrêt”, un produit antigel pour automobile, après avoir consulté un **Technicien Spécialisé**, car le liquide pompé pourrait endommager les joints de la pompe à haute pression.

En climat rigoureux, s'il n'a pas été possible de protéger le nettoyeur haute pression comme illustré précédemment, avant de le mettre en marche, placer le nettoyeur dans un lieu chaud pendant un temps suffisant à faire fondre la glace qui s'est éventuellement formée à l'intérieur.

L'observation de ces quelques règles simples peut gravement compromettre le fonctionnement du nettoyeur haute pression.

7 NETTOYAGE ET ENTRETIEN

ATTENTION

- Toute intervention de nettoyage et d'entretien ne doit être effectuée qu'après avoir exécuté les opérations décrites au paragraphe “Arrêt”.

Notamment, se rappeler qu'il faut toujours débrancher l'alimentation électrique.

- Afin de garantir la sécurité du nettoyeur haute pression, n'utiliser que des pièces de rechange d'origine fournies par le Fabricant ou approuvées par ce dernier.
- Les tuyaux en caoutchouc, les raccords et les lances à haute pression sont importants pour la sécurité: utiliser exclusivement ceux recommandés par le Fabricant.

7.1 Entretien Ordinaire

Exécuter les opérations décrites au paragraphe “Arrêt” et suivre les indications contenues dans le tableau suivant.

INTERVALLE D'ENTRETIEN	INTERVENTION
A chaque utilisation	<ul style="list-style-type: none"> Contrôle du câble d'alimentation, tuyau haute pression, raccords, pistolet haute pression, tube lance. <p>Si une ou plusieurs pièces sont endommagées, ne pas utiliser le nettoyeur haute pression et s'adresser à un Technicien Spécialisé.</p>
Une fois par semaine	<ul style="list-style-type: none"> Nettoyage filtre/joint aspiration eau (33). <p>Pour le nettoyage, il suffit en général de passer le filtre sous un jet d'eau courante ou de le souffler avec de l'air comprimé. Dans les cas plus difficiles, utiliser un produit anticalcaire ou le remplacer, en s'adressant pour l'achat de la pièce de rechange à un centre d'assistance agréé.</p> <p>Le nettoyage du filtre entrée eau intérieur doit être effectué par un Technicien Spécialisé (voir aussi le paragraphe “Entretien extraordinaire”).</p>
Une fois par mois	<ul style="list-style-type: none"> Nettoyage buse (20). <p>Pour le nettoyage, il suffit en général de passer dans le trou de la buse la pointe (19) livrée. En l'absence de résultats appréciables, remplacer la buse; s'adresser pour l'achat de la pièce de rechange à un centre d'assistance agréé. Pour le remplacement, utiliser une clé à tube de 14 mm (non livrée).</p>

AVERTISSEMENT

- Pendant le fonctionnement, le nettoyeur haute pression ne doit pas être trop bruyant et il ne doit pas y avoir en dessous d'évidentes fuites d'eau ou d'huile.
- Si cela devait se produire, faire contrôler la machine par un **Technicien Spécialisé**.

7.2 Entretien Extraordinaire

ATTENTION

- Les interventions d'entretien extraordinaire ne doivent être effectuées que par un **Technicien Spécialisé**.

Pour l'entretien extraordinaire, suivre les indications contenues dans le tableau suivant.

INTERVALLE D'ENTRETIEN	INTERVENTION	
Toutes les 100 heures	<ul style="list-style-type: none"> • Contrôler le circuit hydraulique de la pompe. • Contrôler la fixation de la pompe. • Réglage électrodes. • Nettoyage buse gazole. 	<ul style="list-style-type: none"> • Contrôle/remplacement filtre gazole. • Contrôle/remplacement filtre entrée eau intérieur.
Toutes les 200 heures	<ul style="list-style-type: none"> • Vidanger l'huile de la pompe. • Contrôler les clapets aspiration/refoulement de la pompe. • Contrôler le serrage des vis de la pompe. 	<ul style="list-style-type: none"> • Contrôler le clapet de régulation de la pompe. • Contrôler les dispositifs de sécurité.
Toutes les 500 heures	<ul style="list-style-type: none"> • Remplacement électrodes. • Remplacement buse gazole. 	<ul style="list-style-type: none"> • Nettoyage chaudière. • Désincrustation serpentín.


AVERTISSEMENT

- Les données figurant dans ce tableau sont fournies à titre indicatif.

8 DEMOLITION ET ELIMINATION

La démolition du nettoyeur haute pression ne doit être exécutée que par un personnel qualifié et conformément à la législation en vigueur dans le pays où il est installé.



En particulier, le symbole , présent sur la plaque signalétique (12), indique que le produit ne doit pas être éliminé avec les ordures ménagères.

Pour plus d'informations, adressez-vous au service local d'élimination des déchets ou à votre revendeur.



ATTENTION

- Avant d'envoyer à la casse le nettoyeur haute pression, faire en sorte qu'il soit inutilisable, par exemple en coupant le câble d'alimentation, et rendre inoffensives les parties qui pourraient constituer un danger pour des enfants qui se serviraient du nettoyeur haute pression pour leurs jeux.

9 PROBLEMES, CAUSES ET SOLUTIONS



ATTENTION

- Avant d'effectuer toute intervention, exécuter les opérations décrites au paragraphe "**Arrêt**". S'il est impossible de rétablir le fonctionnement correct du nettoyeur haute pression à l'aide des informations contenues dans le tableau suivant, s'adresser à un **Technicien Spécialisé**.

PROBLEMES	CAUSES	SOLUTIONS
En mettant l'interrupteur (2) sur "1", le nettoyeur haute pression ne se met pas en marche. Voir également les indications de la Note du paragraphe " Interruption du fonctionnement (Total Stop) ".	Un dispositif de sécurité de l'installation, auquel le nettoyeur haute pression est relié (fusible, disjoncteur différentiel, etc.), s'est déclenché.	Réarmer le dispositif de protection. En cas de nouveau déclenchement, ne pas utiliser le nettoyeur haute pression et s'adresser à un Technicien Spécialisé .
	La fiche du câble d'alimentation n'est pas branchée correctement.	Débrancher la fiche de la prise et la rebrancher correctement.

(suite à la page suivante)

PROBLEMES	CAUSES	SOLUTIONS
Le nettoyeur haute pression vibre beaucoup et il est très bruyant.	Le filtre/joint aspiration eau (33) et/ou le filtre entrée eau intérieur est sale.	Suivre les indications contenues dans les paragraphes " Entretien ordinaire " et " Entretien extraordinaire ".
	L'alimentation en eau est insuffisante.	Vérifier que le robinet est complètement ouvert et que le débit du réseau de distribution de l'eau est conforme aux indications du paragraphe " Caractéristiques et données techniques ".
Le nettoyeur haute pression n'atteint pas la pression maximale.	La tête porte-buse (18) est en position basse pression (Fig. 1-a)	Tourner la tête porte-buse selon les indications de la Fig. 1-b .
	La buse eau (20) est usée	Remplacer la buse selon les indications figurant au paragraphe " Entretien ordinaire ".
Faible aspiration détergent.	La tête porte-buse (18) n'est pas en position basse pression (Fig. 1-b).	Tourner la tête porte-buse selon les indications de la Fig. 1-a .
	Le détergent utilisé est trop visqueux.	Utiliser un détergent recommandé par le Fabricant et respecter les dilutions indiquées sur l'étiquette.
	Manque de produit dans le réservoir.	Ajouter du produit dans le réservoir.
L'eau ne sort pas de la buse (20).	Manque d'eau.	Vérifier que le robinet du réseau de distribution de l'eau est complètement ouvert.
	Buse eau bouchée.	Nettoyer et/ou remplacer la buse selon les indications figurant au paragraphe " Entretien ordinaire ".
Le nettoyeur haute pression s'arrête durant le fonctionnement.	Un dispositif de sécurité de l'installation, auquel le nettoyeur haute pression est relié (fusible, disjoncteur différentiel, etc.), s'est déclenché.	Réarmer le dispositif de protection. En cas de nouveau déclenchement, ne pas utiliser le nettoyeur haute pression et s'adresser à un Technicien Spécialisé .
	Le dispositif de protection ampèremétrique s'est déclenché.	Suivre les indications figurant au paragraphe " Dispositifs de sécurité ".
En tournant l'interrupteur général (2), le moteur vrombit, mais ne se met pas en marche.	L'installation électrique et/ou la rallonge ne sont pas appropriées.	Suivre les indications figurant au paragraphe " Contrôles et branchement électrique ".
Le nettoyeur haute pression ne débite pas d'eau chaude	Le niveau du gazole dans le réservoir est au-dessous du minimum.	Ajouter du gazole.
	Le filtre du gazole est engorgé.	Suivre les indications contenues dans le paragraphe " Entretien extraordinaire ".



1 ALLGEMEINE HINWEISE

Wir beglückwünschen sie zur Wahl eines unserer Produkte und möchten Sie daran erinnern, dass dieses unter größter Aufwendung, bezüglich Sicherheit für den Benutzer, Arbeitseffizienz und Umweltschutz konzipiert und hergestellt worden ist.

Um alle diese Eigenschaften für lange Zeit zu bewahren, empfehlen wir das aufmerksame Durchlesen und ein gewissenhaftes Befolgen dieses Handbuchs.

Besondere Aufmerksamkeit ist dem Text, welcher mit nachfolgendem Symbol gekennzeichnet ist:



ACHTUNG

Diese enthalten wichtige Anweisungen bezüglich der Sicherheit und Verwendung des Hochdruckreinigers. **Der Hersteller ist nicht haftbar für Schäden, welche auf nachfolgend aufgeführte Gründe zurückzuführen sind:**

- Nichtbeachten der Hinweise der vorliegenden Gebrauchsanweisung;
- Anderweitige Verwendung des Hochdruckreinigers, als unter Abschnitt **„Verwendungszweck“** aufgeführt;
- Verwendung zu Zwecken, welche nicht den rechtsgültigen Normen, betreffend Sicherheit und Arbeitsunfallverhütung entsprechen;
- Nicht korrekte Installation;
- Nachlässigkeit hinsichtlich der vorgesehenen Wartungseingriffe;
- Änderungen oder Eingriffe, welche vom Hersteller nicht genehmigt sind;
- Das Benutzen von nicht Originalersatzteilen oder von Teilen, die für das Modell des Hochdruckreinigers ungeeignet sind;
- Reparaturen, die nicht durch einen **spezialisierten Techniker** durchgeführt worden sind.

1.1 Herstelleranschrift

Was die Anschrift des Herstellers vom Hochdruckreiniger anbelangt, gilt die auf der Konformitätserklärung aufgeführte, welche sich am Schluss dieses Handbuchs befindet.

1.2 Verwendung und Aufbewahrung der Betriebs- und Wartungsanleitung

Die Dokumentation die dem Hochdruckreiniger beiliegt, ist als wesentlicher Bestandteil derselben zu betrachten und muss für zukünftige Konsultationen an einem sicheren Ort, welcher bei Bedarf einen schnellen Zugriff garantiert, aufbewahrt werden.

In der Betriebs- und Wartungsanleitung befinden sich besondere wichtige Hinweise für die Sicherheit des Benutzers, sowie die Sicherheit Dritter und zum Schutz der Umwelt.

Bei Verlust oder Zerstörung desselben, muss beim Vertragshändler oder dem Kundendienst eine Kopie angefragt werden.

Wir bitten Sie bei Eigentumsübertragung unbedingt die Dokumentation des Hochdruckreinigers dem neuen Besitzer zu übergeben.

Bei der Abschrift dieses Handbuchs, haben wir uns große Mühe gegeben. Sollten sie trotzdem Fehler bemerken, teilen sie dies bitte dem Hersteller oder dem Vertragshändler mit.

Der Hersteller behält sich außerdem das Recht vor, ohne vorherige Benachrichtigung, alle notwendigen Änderungen, um das Handbuch auf den aktuellen Stand zu bringen, sowie Korrekturen an dieser Ausgabe, anzubringen.

Jegliche Reproduktion der vorliegenden **„Betriebs- und Wartungsanleitung“**, auch nur teilweise, ohne schriftliche Zustimmung des Herstellers, ist verboten.

1.3 Symbolik und Definition

1.3.1 Symbolik

Das Symbol  **ACHTUNG**

Weist auf einige im Text gekennzeichnete Abschnitte hin, welche bei Nichtbefolgung der entsprechenden Vorschriften und Hinweise zu Personenschäden führen kann.

Das Symbol **WARNUNG**

Weist auf einige im Text gekennzeichnete Abschnitte hin, welche bei Nichtbefolgung der entsprechenden Anweisungen zu Schäden am Hochdruckreiniger führen kann.

1.3.2 Definitionen

- **Spezialisierter Techniker:** ist normalerweise eine ausgebildete Fachkraft vom Servicedienst und welche vom Vertragshändler befugt ist, außerordentliche Wartung und Reparaturen am Hochdruckreiniger vorzunehmen. Die Eingriffe an den elektrischen Teilen, müssen durch einen **spezialisierten Techniker**, welcher auch ein **qualifizierter Elektriker** ist, durchgeführt werden. Mit anderen Worten, eine fähige und ausgebildete Person, welche in der Lage ist, "nach allen Regeln der Kunst" und im Einvernehmen mit den geltenden Rechtsvorschriften des Landes in welchem der Hochdruckreiniger installiert ist, zu überprüfen, installieren und reparieren.
- **Total-Stop:** Vorrichtung welche die Funktion des Hochdruckreiniger, bei jedem Loslassen des Hebels der Spritzpistole, zum Stillstand bringt.
- **Easy-Start:** Vorrichtung welche das Anlassen des Hochdruckreinigers erleichtert und zwar durch Vermindern des Drucks in den ersten Betriebsmomenten.

D

2 TECHNISCHE EIGENSCHAFTEN UND TECHNISCHE DATEN

PW 300 HC - IP 3000 HS	
STROMANSCHLUSS Versorgungsnetz Aufgenommene Leistung Sicherung	230 V / 1~50 Hz 2,7 kW 16 A
WASSERANSCHLUSS Max. Temperatur der Wasserzufuhr Minimale Temperatur der Wasserzufuhr Minimale Förderleistung der Wasserzufuhr Max. Druck der Wasserzufuhr Max. Füllungs-Tiefe	40 °C / 98 °F 5 °C / 41 °F 700 l/h / 185 US gph 0,8 MPa / 8 bar / 116 psi 0 m / 0 ft
LEISTUNGEN Maximale Durchflussleistung Max. Druck Maximale Ausgangstemperatur des Wassers Reaktionskraft auf Spritzpistole Niveau des Schalldrucks Vibrationen, die auf die Arme des Bedieners übertragen werden	540 l/h / 143 US gph 15 MPa / 150 bars / 2176 psi 90 °C - 194 °F 21,4 N 82 dB (A) 1,7 m/s ²
GEWICHT UND ABMESSUNGEN Länge x Breite x Höhe Gewicht	890 x 500 x 820 mm - 35 x 19,7 x 32,3 in 87 kg / 191,8 lb
Fassungsvermögen vom Tank für Dieselöl	20 l / 5,3 US gal
Fassungsvermögen vom Tank für Reinigungsmittel	4,5 l / 1,2 US gal

Die Eigenschaften und technischen Daten sind rein hinweisend. Der Hersteller behält sich das Recht vor, alle Abänderungen am Gerät vorzunehmen, die ihm zweckmäßig erscheinen.

2.1 Kennzeichnung der Bestandteile

Bitte auch die **Abbildungen 1 und 2**, welche sich am Anfang der Betriebs- und Wartungsanleitung befinden, beachten.

1. Anschluss Wassereingang
2. Hauptschalter
3. Zwinke Schlauchaufwickler
4. Schlauchaufwickler
5. Kugelgriff Schlauchaufwickler
7. Hochdruckschlauch
9. Unterbringung Spritzpistole/Strahlrohr
10. Schild "Die Gebrauchsanweisung lesen, bevor..."
12. Typenschild
13. Schild "Nicht auf Personen richten, ..."
14. Versorgungsstromkabel
16. Spritzpistole
17. Strahlrohr
18. Düsenrägerkopf
19. Nadel zum Reinigen der Düse

(geht auf der folgenden Seite weiter)

2.1 Kennzeichnung der Bestandteile (geht auf)

- | | |
|---|--|
| 20. Düse | 29. Schild "Achtung warme Oberflächen" |
| 21. Ablage Strahlrohr | 30. Druckanzeige |
| 24. Hebel der Spritzpistole | 31. Stopfen für den Reinigungsmitteltank |
| 25. Sicherheitsverschluss für den Hebel der Spritzpistole | 32. Stopfen für den Dieselöltank |
| 26. Lenkstange | 33. Filter/Dichtung Wasseransaugung |
| 27. Drehgriff zum Einstellen der Wassertemperatur | 34. Steuertafel |
| 28. Kamin | 35. Anschluss Wasseransaugung |

2.2 Sicherheitsvorrichtungen

Der Hochdruckreiniger ist mit den nachfolgend aufgezeigten Sicherheitsvorrichtungen ausgestattet.

a) Stromkonstantenschutz

Hierbei handelt es sich um eine Vorrichtung, welche in den Schalter (2) integriert ist und die Funktionstätigkeit des Hochdruckreinigers im Falle einer Stromüberabsorption zum Stillstand bringt, wobei der Schalter selbst auf die Position "0" springt.

Sollte diese einschreiten, muß man folgendermaßen verfahren:

- den Stecker aus der Steckdose ziehen;
- den Hebel der Spritzpistole (24) drücken, um den eventuellen Restdruck abzulassen;
- 10÷15 Min. warten, damit der Hochdruckreiniger abkühlen kann;
- Überprüfen, ob die vorgeschriebenen Anweisungen, unter Paragraph "**Überprüfung und Anschluss an das Stromnetz**" eingehalten worden sind. Vor allem hinsichtlich der eventuell benutzten Verlängerung;
- Den Stecker wieder in die Steckdose einstecken und das, unter dem Paragraphen "BETRIEB" beschriebene Verfahren zum Starten, wiederholen.

b) Sicherheitsventil

Hierbei handelt es sich um ein Ventil für den Höchstdruck, welches zweckmäßig vom Hersteller geeicht wird und dafür sorgt, den Überdruck abzulassen, sollte im System der Druckeinstellung und/oder Temperatureinstellung eine Anomalie auftreten.



ACHTUNG

- *Im Falle von mehrmaligem Eingreifen dieser Sicherungsvorrichtung darf der Hochdruckreiniger auf keinen Fall benutzt werden, bevor er durch einen **spezialisierten Techniker** überprüft worden ist.*

c) Begrenzungsventil/Druckreglerventil

Hierbei handelt es sich um ein Ventil, welches zweckmäßig vom Hersteller geeicht wird. Dieses verhindert das Auftreten von Druckverhältnissen, die den maximal zulässigen Höchstdruck überschreiten, indem die übermäßig angesaugte Flüssigkeit zur Ansaugvorrichtung der Pumpe zurückläuft.

d) Thermostat für die Begrenzung/Regulierung der Temperatur

Hierbei handelt es sich um eine Vorrichtung, welche das Überschreiten der Höchsttemperatur verhindert.

e) Sicherheitsvorrichtung bei Wassermangel

Hierbei handelt es sich um eine Vorrichtung, welche die Funktionstätigkeit des Brenners im Falle eines Wassermangels verhindert.

f) Sicherheitsvorrichtung zur Blockierung des Spritzpistolenhebels

Hierbei handelt es sich um einen Sicherheitsverschluss (25) der es ermöglicht den Hebel (24) der Spritzpistole (16) in geschlossener Position zu blockieren und somit unbeabsichtigte Funktionstätigkeiten verhindert (**siehe Abb. 1, Position S**).

2.3 Verwendungszweck



ACHTUNG

- *Der Hochdruckreiniger ist ausschließlich zum Gebrauch von nachfolgend aufgeführten Eingriffen vorgesehen:*
 - *Reinigung mit kaltem Wasser von Fahrzeugen, Geräten, Gebäuden, Werkzeugen etc., eventuell mit vom Hersteller vorgesehenen Reinigungsmitteln versetzt;*
 - *Verteilung der vom Hersteller vorgesehenen Reinigungsmittel;*
 - *Entkalkung und Befreiung von verstopften Rohrleitungen, mittels der extra vom Hersteller vorgesehenen Zubehörteilen;*
 - *Hydro-Sandstrahlung von Gegenständen, mittels des vom Hersteller vorgesehenen Zubehörs;*
- *Der Hochdruckreiniger darf nie zur Reinigung von Personen, Tieren, unter Spannung stehenden Elektrogeräten,*

empfindlichen Gegenständen, oder zur Reinigung des Hochdruckreinigers selbst, eingesetzt werden.

- Der Hochdruckreiniger ist nicht für den Gebrauch in Umgebungen besonderer Art, die z.B. korrodierende oder explosionsgefährdete Bedingungen aufweisen, geeignet.
- Bei Verwendung an Bord von Fahrzeugen, Schiffen oder Flugzeugen, wenden sie sich an den Servicedienst des Herstellers, da zusätzliche Anordnungen notwendig sein können.

Jegliche anderweitige Verwendung ist als unzulässig zu betrachten.

Der Hersteller kann für unzumutbare oder fehlerhafte Verwendung nicht haftbar gemacht werden.

3 DAS AUSPACKEN

ACHTUNG

- Während den Auspackungsarbeiten, um Verletzungen an Händen und Augen zu vermeiden, Schutzhandschuhe, sowie Schutzbrille tragen.
- Die Teile der Verpackung (Plastiktüten, Klammern usw.) dürfen nicht in Reichweite von Kindern zurückgelassen werden, da diese eine Gefahrenquelle darstellen.
- Die Beseitigung der Verpackungsteile muss man nach den geltenden Rechtsvorschriften des jeweiligen Landes, in welchem der Hochdruckreiniger installiert ist, durchgeführt werden. Insbesondere dürfen die Plastiktüten und das Verpackungsmaterial aus Plastik nicht in der Umwelt zurückgelassen werden, da dies zu Umweltverschmutzung führt.
- Vergewissern sie sich nach dem Auspacken des Hochdruckreinigers, ob dieser vollständig ist. Im Zweifelsfalle den Hochdruckreiniger nicht verwenden, sondern sich an den Vertragshändler wenden, der ihn von einem **spezialisierten Techniker** prüfen lassen wird.

3.1 Kennzeichnung - und Hinweisschilder

Beachten sie bitte auch die **Abbildung 1**, die sich am Anfang der Betriebs- und Wartungsanleitung befindet. Das Kennzeichnungsschild (12) trägt die Seriennummer und die technischen Haupteigenschaften des Hochdruckreinigers.

Die Hinweisschilder (10,13) informieren über die eventuellen folgenden Restrisiken: Verbot einer Anwendung des Hochdruckreinigers vor dem aufmerksamen Lesen des Handbuchs; Verbot der Anwendung des Hochdruckreinigers, um Personen, Tiere, elektrische Geräte und den Hochdruckreiniger selbst zu reinigen. Das Hinweisschild (29): informiert über die Gefahr von Verbrennungen, zurückzuführen auf den Kontakt mit heißen Bestandteilen, die sich in der Nähe dieses Schildes befinden.

ACHTUNG

- Nach dem Auspacken des Hochdruckreinigers überprüfen, ob das Kennzeichnungsschild und die Hinweisschilder vorhanden und lesbar sind. Im gegenteiligen Fall wenden sie sich, für deren Wiederanbringung an den Vertragshändler oder an eine ermächtigte Servicestelle.
- Sollten während der Verwendung das Kennzeichnungsschild oder die Warnschilder beschädigt oder unleserlich werden, wenden sie sich bitte, zur Wiederanbringung an den Vertragshändler oder an eine ermächtigte Servicestelle.

3.2 Standardausstattung

Vergewissern Sie sich, daß in der Verpackung des erworbenen Produktes die folgenden Elementen enthalten sind:

- Hochdruckreiniger;
- Schlauchaufwickler, vollständig mit Hochdruck-Auslassrohr;
- Spritzpistole;
- Strahlrohr;
- Beutel mit folgenden Zubehörteilen:
 - Düse;
 - Nadel zum Reinigen der Düse;
 - Anschlussstülle Wasseransaugung;
 - Filter/Dichtung Wasseransaugung;
 - Betriebs- und Wartungsanleitung;

Bei jeglichen Problemen wenden sie sich an den Vertragshändler oder an eine ermächtigte Servicestelle.

3.3 Sonderzubehör

ACHTUNG

- *Ungeeignete Zubehörteile beeinträchtigen den Betrieb des Hochdruckreinigers und können das Gerät gefährlich machen. Nur Original-Zubehörteile benutzen, die vom Hersteller empfohlen werden. Für Allgemeine Hinweise, Sicherheitshinweise, Montage und Wartung von Zubehörteilen siehe entsprechende Unterlagen.*
- *Einige Zubehörteile verfügen über eine maximale Einsatztemperatur, die unter der Höchsttemperatur liegt, die von dem Hochdruckreiniger erreicht werden kann: bei diesen Zubehörteilen muß man von daher die Temperatur begrenzen, indem man zweckmäßig auf den Drehgriff (27) einwirkt.*

Es ist möglich, die Standardausstattung des Hochdruckreinigers mit einer reichhaltigen Produktpalette zu bereichern. Für deren Erwerb wenden sie sich bitte an den Vertragshändler oder an eine ermächtigte Servicestelle.

3.3.1 Sonderzubehör mit maximalen Einsatztemperaturen unterhalb von 90 °C/194 °F

- Rohr-Reinigungssonde: maximale Einsatztemperatur 60 °C/140 °F.
- Schlauch für den Strahler mit rotierender Düse: maximale Einsatztemperatur 60 °C/140 °F (es ist auch eine professionelle Version mit einer maximalen Einsatztemperatur von 100 °C/212 °F erhältlich).
- Fußbodenreinigungsstrahler: maximale Einsatztemperatur 60 °C/140 °F.
- Rotierende Waschbürste: maximale Einsatztemperatur 60 °C/140 °F.

4 INSTALLATION

4.1 Montage der Zubehörteile

- a) Das äußere Ende des Hochdruckschlauchs (7) auf dem Gewinde der Spritzpistole (16) und mit zwei 17 mm Maulschlüsseln (nicht in der Ausstattung enthalten) anziehen. **Tätigkeit B auf Abb. 2.**
- b) Das Strahlrohr (17) mit der Spritzpistole (16) zusammenstecken und bis zum Anschlag festschrauben. **Tätigkeit G auf Abb. 2.**
- c) Den Filter/die Dichtung der Wasseransaugung (33) in das Anschlußstück des Wassereingangs (1) einsetzen, wobei darauf zu achten ist, die herausragende Seite des Filters innerhalb des Anschlußstückes zu positionieren und den Anschluss der Wasseransaugung bis zum Anschlag festschrauben (35). **Tätigkeit D auf Abb. 2**

4.2 Überprüfung und Anschluss an das Wasserversorgungsnetz

WARNUNG

- Die Wasserversorgung muss so ausgelegt sein, dass eine geeignete Förderleistung des Hochdruckreinigers gewährleistet wird. Siehe dazu die Werte die in der Tabelle der technischen Daten angegeben sind. Im Zweifelsfall einen **spezialisierten Techniker** kontaktieren.
- Den Hochdruckreiniger nicht mit Wasser von einer Temperatur über 40° C/98°F oder unter 5° C/41°F speisen.
- Der Speisewasserdruck darf niemals 8 bar/116 psi überschreiten.
- Den Hochdruckreiniger nicht mit einer Füllungstiefe die höher als 0 m/0 ft liegt laufen lassen.
- Den Hochdruckreiniger nicht ohne Wasserversorgung laufen lassen.
- Den Hochdruckreiniger niemals mit Brackwasser bzw. verunreinigtem Wasser speisen. Sollte dieses passieren, muß man den Hochdruckreiniger einige Minuten lang mit sauberem Wasser laufen lassen.

ACHTUNG

- *Die im Installationsland des Hochdruckreinigers gültigen Vorschriften über den Anschluss an das Wassernetz beachten.*

4.3 Überprüfung und Anschluss an das Stromversorgungsnetz

ACHTUNG

- *Durch einen **spezialisierten Techniker** überprüfen lassen, ob die Stromversorgung den Daten des Typenschildes (12) am Hochdruckreiniger entspricht. Insbesondere darf der auf dem Typenschild angegebene Spannungswert nicht mehr als ± 5% abweichen.*

- Der Hochdruckreiniger muss von einem **qualifizierten Fachelektriker** unter Beachtung der Norm IEC 364 oder äquivalenter im Verwendungsland gültigen Normen an das Stromnetz angeschlossen werden. Insbesondere muss die Steckdose, an die der Hochdruckreiniger angeschlossen wird, über eine Erdungsleitung, eine angemessene Sicherung (siehe Wert auf dem Typenschild und die Werte, die in der Tabelle unter technischen Daten angegeben sind) verfügen, und von einem Magnet-Thermo-Differentialschalter mit Empfindlichkeit nicht über 30 mA abgesichert werden.
- Bei einem zu kurzen Versorgungskabel kann ein Verlängerungskabel verwendet werden. Dabei darauf achten, dass das Kabel nicht länger als 10 m/32,8 ft ist, der Querschnitt der Leiter zumindest 1,5 mm² beträgt und Stecker und Dose wasserdicht sind. Damit alle diese Vorschriften beachtet werden, muss ein **qualifizierter Fachelektriker** kontaktiert werden. Ungeeignete Verlängerungskabel können gefährlich sein.

5 BETRIEB

D

ACHTUNG

- Den Hochdruckreiniger sorgfältig und vorsichtig bedienen. Vor dem Bedienen des Hochdruckreinigers von einem gelegentlichen Benutzer, unter eigener Verantwortung sicherstellen, dass der Benutzer diese Bedienungsanleitung aufmerksam durchgelesen, und die Bedienung des Hochdruckreinigers verstanden hat. Den Hochdruckreiniger nicht von Kindern oder unqualifiziertem Personal bedienen lassen.
- Die Sicherheitshinweise in der Betriebs- und Wartungsanweisung der evt. verwendeten Zubehörteile beachten.
- Den Hochdruckreiniger nicht benutzen, wenn:
 - die Versorgungsleitung oder andere wichtige Teile, z.B. der Hochdruckschlauch, die Sicherheitsvorrichtungen, die Spritzpistole und der Strahler Beschädigungen aufweisen;
 - der Hochdruckreiniger heruntergefallen oder starken Stößen ausgesetzt worden ist;
 - deutliche Wasserverluste sichtbar sind.
 In diesen Fällen den Hochdruckreiniger von einem **spezialisierten Techniker** kontrollieren lassen.
- Den Hochdruckreiniger mit besonderer Vorsicht in Räumen betreiben, wo sich Fahrzeuge, die die Zuleitung, den Hochdruckschlauch, die Spritzpistole usw. quetschen oder beschädigen können, bewegen.
- Den Hochdruckreiniger nur unter Aufsicht und außer Reichweite von Kindern benutzen. Insbesondere den Hochdruckreiniger in Kindergärten, Privatkliniken, Altenwohnheimen, wo sich unüberwachte Kinder, ältere Menschen, oder Behinderte befinden können, vorsichtig benutzen.
- Vor dem Einschalten den Hochdruckreiniger in einem trockenen Raum stabil auf eine flache Oberfläche stellen, damit das Gerät nicht herunterfallen oder umkippen kann.
- Die im Abschnitt **“Ausschalten”** beschriebenen Aktionen ausführen, bevor der Hochdruckreiniger verstellt wird.
- Vor dem Einschalten des Hochdruckreinigers Schutzkleider anziehen, die gegen ein falsches Manövrieren des Hochdruckstrahles angemessen schützen können. Den Hochdruckreiniger nicht in der Nähe von Personen, die keine Schutzkleider tragen, benutzen.
- Hochdruckstrahlen können gefährlich sein, wenn sie falsch benutzt werden. Den Wasserstrahl nicht auf Personen, Tiere, elektrische unter Spannung stehende Geräte oder den Hochdruckreiniger selbst richten.
- Bei dem Betrieb die Spritzpistole in der Hand fest halten, da beim Betätigen des Hebels (24) die Rückstosskraft des Hochdruckstrahles wirkt. Die Größe dieser Rückstosskraft ist in der Tabelle der technische Daten aufgeführt (die Rückstosskraft ist in N ausgedrückt, wo 1 N = 0,1 Kg).
- Den Wasserstrahl nicht gegen sich selbst oder andere Personen richten, um Kleidungsstücke oder Schuhwerk zu reinigen.
- Zum Schutze der Umwelt, darf das Reinigen von Fahrzeug-Motoren oder Geräten, welche einen hydraulischen Kreislauf enthalten, nur in Räumlichkeiten mit einem geeigneten Ölabscheider durchgeführt werden.
- Die Fahrzeug-Reifen müssen mit einem Mindestabstand von 50 cm /19 in gereinigt werden, um es zu vermeiden, dass der Hochdruckwasserstrahl diese beschädigt. Das erste Anzeichen bei einer Beschädigung des Reifens erkennt man am Farbwechsel von diesem.
- Den Wasserstrahl nicht gegen Materialien, die Asbest oder andere für die Gesundheit schädliche Substanzen enthalten, richten.
- Den Hochdruckreiniger nicht im Regen benutzen.
- Auf die Anweisungen im Abschnitt **“Überprüfungen und Anschluss an das Stromnetz”** besonders achten.
- Auf die Anweisungen im Abschnitt **“Betrieb mit Reinigungsmittel”** besonders achten.
- Wenn der Hochdruckreiniger nicht benutzt, diesen nicht am Stromnetz angeschlossen lassen und den Stecker auf jeden Fall vor jeglichem Eingriff am Hochdruckreiniger ziehen. Genauer gesagt, den Hauptschalter (2) in

- die Stellung "0" bringen, den Stecker aus der Steckdose ziehen und den Hebel (24) der Spritzpistole drücken, um einen eventuellen Restdruck ablassen. Dann in die Verriegelungsstellung (25) bringen (**Abb. 1 - Position S**):
- bevor der Hochdruckreiniger - wenn auch nur kurzzeitig - unbeaufsichtigt gelassen wird;
 - **nach dem Gebrauch:** Vor jeder Reinigungs- bzw. Wartungsarbeit ferner warten, bis sich der Hochdruckreiniger vollständig abgekühlt hat.
- Während der Benutzung den Hebel (24) der Spritzpistole nicht ständig in geöffneter Stellung blockieren.
 - Den Stecker nicht an der Zuleitung aus der Steckdose ziehen.
 - Keine Reduzierstücke oder Adapter zwischen Stecker und Steckdose legen.
 - Zuleitung eventuelle Verlängerungskabel, Stecker und Steckdosen trocken halten. Diese nicht mit nassen Händen berühren.
 - Sollte das Zuleitungskabel beschädigt sein, sollten Sie sich für den Austausch an den Hersteller oder einen **spezialisierten Techniker** wenden, um Gefahren zu vermeiden.
 - Ausschließlich **Dieselmotoren für Selbstantrieb autotrazione** benutzen. Der Einsatz von jedem anderen Brennstoff kann Ursache für auftretende Gefahren darstellen.
 - Bei Betrieb den Hochdruckreiniger nicht bedecken oder an einem Ort positionieren, wo keine korrekte Lüftung gewährleistet wird; niemals den Kamin (28) für den Ausgang der Gasabgase des Kessels abdecken.
 - Wenn man den Hochdruckreiniger in geschlossenen Räumen benutzt, muß man sich vergewissern, dass die Abgase angemessen abgeführt werden und dass eine korrekte Belüftung gewährleistet ist (Vergiftungsgefahr).
 - Sich niemals auf den Kamin (28) knien, noch diesen mit den Händen berühren (Verbrennungsgefahr).

WARNUNG

- Sollte man den Hochdruckreiniger bei Temperaturen von höher als 40 °C/104 °F benutzen, darf man diesen niemals der direkten Sonnenstrahlung aussetzen.
- Sollte man den Hochdruckreiniger auf einer Quote von höher als 1000 m/3280 ft einsetzen, wenden Sie sich bitte an einen **spezialisierten Techniker**, um die Verbrennung zu kontrollieren und gegebenenfalls einzustellen.

5.1 Vorbereitungen

- Den Hochdruckschlauch (7) völlig abwickeln.
Wenn man über ein Modell verfügt, welches mit einem Schlauchaufwickler (4) ausgestattet ist, gibt man die Vorrichtung frei, indem man die Zwinge (3) gegen den Uhrzeigersinn dreht; die notwendige Schlauchlänge abwickeln, indem man den Schlauchaufwickler mittels Kugelgriff (5) gegen den Uhrzeigersinn dreht; die Vorrichtung erneut blockieren, wobei man die Zwinge (3) im Uhrzeigersinn dreht.
- An dem Anschluss der Wasseransaugung (35) einen Versorgungsschlauch mit einem Innendurchmesser von 18 mm/0,7 in fixieren, wobei man diesen mit einer geeigneten Bundschelle anzieht. **Tätigkeit D auf Abb. 2.**
- Den Hahn für die Wasserversorgung öffnen, wobei man darauf achten sollte, dass kein Tropfen vorliegt. **Tätigkeit E auf Abb. 2.**
- Sich vergewissern, dass der Hauptschalter (2) und der Drehgriff für die Temperaturregelung (27) auf der Position AUS stehen (Position "0") und den Stecker in die Steckdose einstecken. **Tätigkeit F auf Abb. 2.**
- Den Hauptschalter (2) in die Position "1" bringen.
- Den Hebel (24) der Spritzpistole betätigen und warten, bis ein kontinuierlicher Wasserstrahl ausfließt.
- Den Hauptschalter (2) auf Position "0" bringen und die Spritzpistole (16) mit dem Strahlerrohr (17) verbinden.

5.2 Standardbetrieb (mit hochdruck) mit Kaltwasser

- Sich vergewissern, dass der Drehgriff für die Temperaturregelung (27) auf der Position AUS steht (Position "0") und sich der Düsenträgerkopf (18) nicht auf der Position für die Reinigungsmittelabgabe befindet (siehe auch Paragraph "**Betrieb mit Reinigungsmittel**").
- Den Hochdruckreiniger wieder anlassen, indem man den Hauptschalter (2) auf Position "1" bringt.
Anmerkung: während diesem Anlassen wird sich der Hochdruckreiniger nach dem Start sofort abstellen, da die Vorrichtung **Total Stop** aktiviert wird.
- Um den Hochdruckreiniger wieder in Betrieb setzen zu können und um mit den Reinigungsvorgängen beginnen zu können, genügt es den Hebel (24) der Spritzpistole zu bedienen.
- Der Druckwert kann von dem Druckanzeiger entnommen werden (30).

5.3 Standardbetrieb (mit hochdruck) mit Warmwasser

ACHTUNG

- Während der Füll-/Nachfülltätigkeiten des Dieselöltanks sorgfältig darauf achten, dass man die Tanks nicht verwechselt. Sollte man irrtümlicherweise Dieselöl in den Reinigungsmitteltank gefüllt haben, darf man den Hochdruckreiniger nicht benutzen und muß sich an einen **spezialisierten Techniker** wenden.
 - Während der Fülltätigkeiten des Dieselöltanks sorgfältig darauf achten, dass man keinerlei Flüssigkeit auf dem Hochdruckreiniger verkippt. Sollte das passieren, muß man mindestens 24 Stunden warten bevor man den Hochdruckreiniger in Betrieb nimmt um sicherzustellen, dass die eventuell in das Geräteinnere eingedrungene Flüssigkeit verdampfen kann.
- Den Stopfen (32) entfernen und darauf achten, dass die Flüssigkeit nicht überläuft (es wird empfohlen einen Einfülltrichter zu benutzen, der nur zu diesem Zweck bestimmt ist), den Tank mit Dieselöl für Zugkraft füllen (maximales Fassungsvermögen 20 l/5,3 US gal); den Tank verschließen.

WARNUNG

- Der Einsatz von Agrar-Dieselöl, Heizöl oder verunreinigtem Dieselöl führt zu übermäßigen Ablagerungen auf dem Brenner, so dass die korrekte Funktionstätigkeit beeinträchtigt wird.
- Sich vergewissern, dass sich der Düsenträgerkopf (18) nicht auf der Position für die Reinigungsmittelabgabe befindet (siehe auch Paragraph "**Betrieb mit Reinigungsmittel**").
- Den Hochdruckreiniger wieder anlassen, indem man den Hauptschalter (2) auf Position "1" bringt. **Anmerkung:** während diesem Anlassen wird sich der Hochdruckreiniger nach dem Start sofort abstellen, da die Vorrichtung **Total Stop** aktiviert wird.
- Den Drehgriff für die Temperaturregelung (27) derartig drehen, bis man ihn auf die gewünschte Temperatur eingestellt hat.
- Um den Hochdruckreiniger wieder in Betrieb setzen zu können und um somit mit den Reinigungsvorgängen beginnen zu können, genügt es den Hebel (24) der Spritzpistole zu bedienen.
- Der Druckwert kann von dem Druckanzeiger entnommen werden (30).
- Wenn man vom Betrieb mit Warmwasser zum Betrieb mit Kaltwasser überwechseln möchte, bringt man den Drehgriff für die Temperaturregelung (27) auf die Position "0".

WARNUNG

- Überprüfen Sie regelmäßig den Stand des Dieselöls im Tank und füllen Sie nach, bevor dieser vollständig leer ist.
- Der Brenner tritt nach circa drei Sekunden ab dem Öffnen der Spritzpistole in Funktion und unterbricht seine Funktionstätigkeit dann, wenn man die Spritzpistole schließt oder wenn die vorgegebene Temperatur erreicht worden ist.

5.4 Betrieb mit Reinigungsmittel

ACHTUNG

- Der Hochdruckreiniger ist entwickelt worden, um mit den vom Hersteller empfohlenen Reinigungsmitteln bedient zu werden. Die Verwendung anderer Reinigungsmittel oder Chemikalien kann die Sicherheit des Hochdruckreinigers beeinträchtigen. Insbesondere Flüssigkeiten, die Lösungsmittel, Benzin, Verdüner, Azeton und Brennöl enthalten, niemals ansaugen, da das Sprühprodukt stark entflammbar, explosionsfähig und giftig ist.
- Die Vorschriften und Hinweise auf dem Etikett des verwendeten Reinigungsmittels aufmerksam durchlesen.
- Reinigungsmittel in einem sicheren und Kindern unzugänglichen Raum aufbewahren.
- Im Falle von Kontakt mit den Augen sofort mit Wasser spülen und mit der Reinigungsmittel-Packung umgehend einen Arzt aufsuchen.
- Bei Aufnahme kein Erbrechen herbeiführen, sondern mit der Reinigungsmittel-Packung umgehend einen Arzt aufsuchen.
- Während dem Einfüllen in den Reinigungsmittel-Tank darauf achten, dass keine Flüssigkeit auf den Hochdruckreiniger gegossen wird. Sollte dies trotzdem vorkommen, muss mit der Inbetriebnahme des Hochdruckreinigers mindestens 24 Std. gewartet werden. Auf diese Weise kann die Flüssigkeit die eventuell ins Innere des Geräts eingedrungen ist, verdampfen.

Die empfohlenen Reinigungsmittel sind über 90% biologisch abbaubar.

- Den Stopfen (31) entfernen und darauf achten, dass die Flüssigkeit nicht überläuft (es wird empfohlen einen Einfülltrichter zu benutzen, der nur zu diesem Zweck bestimmt ist), den Tank füllen (maximales Fassungsvermögen 4,5 l/1,2 US gal) wobei man hinsichtlich der Dosierung die Empfehlungen befolgt, die auf dem Etikett der Reinigungsmittelverpackung aufgeführt sind; den Tank verschließen.

WARNUNG

- Während der Füll-/Nachfülltätigkeiten des Reinigungsmittel tanks sorgfältig darauf achten, dass man die Tanks nicht verwechselt. Sollte man irrtümlicherweise Reinigungsmittel in den Dieselöltank gefüllt haben, darf man den Hochdruckreiniger nicht benutzen und muß sich an einen **spezialisierten Techniker** wenden.
- Hinsichtlich der Anwendungsmodalitäten bezieht man sich auf die Angaben, die auf dem Etikett der Reinigungsmittelverpackung aufgeführt sind.
- Die Zwinge des Düsenträgerkopfes (18) entsprechend der Darstellung auf **Abb. 1-a** drehen, dann den Hebel (24) der Spritzpistole betätigen und mit der Tätigkeit der Reinigungsmittelabgabe beginnen. Die Zwinge des Düsenträgerkopfes (18) entsprechend der Darstellung auf **Abb. 1-b** drehen, um den Hochdruckbetrieb wieder herzustellen.

5.5 Betriebsunterbrechung (Total Stop)

Durch Loslassen des Hebels (24) der Spritzpistole stellt sich der Hochdruckreiniger automatisch ab.

Der Hochdruckreiniger startet wieder im Normalbetrieb beim nächsten Druck auf den Hebel der Spritzpistole.



ACHTUNG

- *Denken Sie daran, dass der Hochdruckreiniger unter der Bedingung von **Total Stop** in jeder Hinsicht funktionstüchtig ist, von daher muss man den Hauptschalter (2) immer auf Position "0" stellen, den Stecker aus der Steckdose ziehen und den Hebel (24) der Spritzpistole betätigen, um somit eventuellen Restdruck abzulassen und den Sicherheitsverschluss (25) blockieren, bevor man diesen, auch nur kurzzeitig, unbeaufsichtigt läßt (**Abb. 1 - Position S**).*

6 AUSSCHALTEN UND RUHESTELLUNG

Nach beendetem Reinigungsvorgang mit dem Ausschalten und der Aufbewahrung des Hochdruckreinigers fortfahren.

6.1 Ausschalten

- Denn Hochdruckreiniger für ein paar Minuten mit Kaltwasser betreiben.
- Den Wasserhahn der Wasserversorgung völlig schließen.
- Das Wasser aus dem Hochdruckreiniger ganz abfließen lassen. Dazu den Hebel (24) der Spritzpistole für einige Sekunden gedrückt halten.
- Den Hauptschalter (2) in die Stellung "0" bringen.
- Den Versorgungsstecker aus der Steckdose ziehen.
- Den im Hochdruckschlauch (7) eventuell zurückgebliebenen Restdruck ablassen. Dazu den Hebel (24) der Spritzpistole für einige Sekunden gedrückt halten.
- Warten, bis sich der Hochdruckreiniger abgekühlt hat.



ACHTUNG

- *Bei der Abkühlung des Hochdruckreinigers darauf achten, dass:*
 - *der Hochdruckreiniger nicht unbeaufsichtigt gelassen wird, wenn unüberwachte Kinder, Alte oder Behinderte in der Nähe sind;*
 - *der Hochdruckreiniger stabil positioniert ist, damit dieser nicht herunterfallen kann;*
 - *der Hochdruckreiniger in nicht Berührung mit entflammaren Materialien kommt oder in deren Nähe steht.*

6.2 Ruhstellung

- Den Hochdruckschlauch (7) ohne Biegen sorgfältig aufwickeln.
Wenn man über ein Modell verfügt, welches mit einem Schlauchaufwickler (4) ausgestattet ist, gibt man die Vorrichtung frei, indem man die Zwinge (3) gegen den Uhrzeigersinn dreht; den Schlauch aufwickeln, indem man den Schlauchaufwickler mittels Kugelgriff (5) im Uhrzeigersinn dreht; die Vorrichtung erneut blockieren, wobei man die Zwinge (3) im Uhrzeigersinn dreht.

- Die elektrische Versorgungsleitung (14) sorgfältig aufwickeln.
- Den Hochdruckreiniger in einem sauberen und trockenen Raum abstellen und darauf achten, dass die elektrische Versorgungsleitung und der Hochdruckschlauch nicht beschädigt werden.

WARNUNG

- Der Hochdruckreiniger ist frostempfindlich.

Bei strenger Wetterlage den Hochdruckreiniger ein Frostschutzmittel für Kraftfahrzeuge ansaugen lassen, bevor die Prozedur **“Ausschalten”** gestartet wird, damit sich im Inneren des Gerätes kein Eis bilden kann.

Zuerst einen **spezialisierten Techniker** kontaktieren, da die gepumpte Flüssigkeit die Dichtungen der Hochdruckpumpe beschädigen könnte. Konnte der Hochdruckreiniger bei strenger Wetterlage nicht wie oben beschrieben gegen Frost geschützt werden, muss man den Hochdruckreiniger vor Einschalten in einen warmen Raum bringen und so lange darin lassen, bis das eventuell im Inneren entstandene Eis schmilzt. Bei Nichtbeachtung dieser einfachen Vorschriften kann der Hochdruckreiniger schwere Schäden erleiden.

D

7 REINIGUNG UND WARTUNG

ACHTUNG

- *Jeder Reinigungs- bzw. Wartungseingriff ist nach Ausführung der im Abschnitt **“Ausschalten”** beschriebenen Tätigkeiten durchzuführen.*
- **Insbesondere ist daran zu denken, stets als erstes die Stromversorgung zu unterbrechen.**
- *Um die Sicherheit des Hochdruckreinigers zu gewährleisten, ausschließlich vom Hersteller gelieferte oder genehmigte Originalersatzteile benutzen.*
- *Die Hochdruckschläuche, Anschlußstücke und Strahler sind sehr wichtig für die Sicherheit: ausschließlich die, vom Hersteller empfohlenen Ersatzteile benutzen.*

7.1 Regelmässige Wartung

Die im Abschnitt **“Ausschalten”** beschriebenen Tätigkeiten durchführen und die Anweisungen folgender Tabelle beachten.

WARTUNGSINTERVALL	WARTUNGSARBEIT
Bei jeder Verwendung	<ul style="list-style-type: none"> • Versorgungsleitung, Hochdruckschlauch, Verbindungsstücke, Spritzpistole und Strahlerrohr kontrollieren. Sollte(n) ein oder mehrere Teil(e) beschädigt sein, den Hochdruckreiniger keinesfalls benutzen und einen spezialisierten Techniker kontaktieren.
Wöchentlich	<ul style="list-style-type: none"> • Den Filter/die Dichtung der Wasseransaugung (33) reinigen. Für die Reinigung ist es normalerweise ausreichend, den Filter unter einen fließenden Wasserstrahl zu halten oder mit Druckluft durchzublasen. Bei starken Verschmutzungen ein kalksteinverhinderndes Produkt verwenden oder den Filter austauschen. Für den Erwerb des Ersatzteils wenden Sie sich bitte an einen autorisierten Kundendienst. Die Reinigung des Filters am internen Wassereingang muß von einem spezialisiertem Techniker durchgeführt werden (siehe auch unter dem Paragraphen “Außergewöhnliche Wartung”).
Monatlich	<ul style="list-style-type: none"> • Die Düse (20) reinigen. Für die Reinigung ist es normalerweise ausreichend, die in der Ausstattung befindliche Nadel (19) in die Düsenöffnung einzuführen. Sollte man kein zufriedenstellendes Resultat erzielen ist die Düse auszuwechseln. Für den Erwerb des Ersatzteils wenden Sie sich bitte an einen autorisierten Kundendienst. Die Düse kann unter Zuhilfenahme eines 14 mm Steckschlüssels (nicht in der Ausstattung enthalten) ausgewechselt werden.

WARNUNG

- Während des Betriebs darf der Hochdruckreiniger nicht übermäßig geräuschvoll sein und es dürfen unterseitig keine deutlichen Öl- oder Wasserverluste sichtbar sein. Sollte das geschehen, die Maschine von einem **spezialisierten Techniker** prüfen lassen.

7.2 Ausserordentliche Wartung

ACHTUNG

- Die ausserordentlichen Wartungseingriffe sind ausschliesslich von einem **spezialisierten Techniker** auszuführen.

Für die ausserordentliche Wartung die Anweisungen folgender Tabelle beachten.

WARTUNGSINTERVALL	WARTUNGSARBEIT	
Alle 100 Stunden	<ul style="list-style-type: none"> • Den Pumpen-Hydraulikkreislauf kontrollieren. • Die Pumpenbefestigung kontrollieren. • Die Elektroden einstellen. • Die Dieselöldüse reinigen. 	<ul style="list-style-type: none"> • Den Dieselölfilter kontrollieren/austauschen. • Den Filter am internen Wassereingang kontrollieren/austauschen.
Alle 200 Stunden	<ul style="list-style-type: none"> • Das Pumpenöl wechseln. • Die Ansaug-/Druckventile der Pumpe kontrollieren. • Das Anziehen der Pumpenschrauben kontrollieren. 	<ul style="list-style-type: none"> • Das Pumpenregelventil kontrollieren. • Die Sicherheitsvorrichtungen überprüfen.
Alle 500 Stunden	<ul style="list-style-type: none"> • Die Elektroden austauschen. • Die Dieselöldüse austauschen. 	<ul style="list-style-type: none"> • Den Kessel reinigen. • Entsteinen der Heizschlange.


WARNUNG

- Die in der Tabelle angegebenen Daten sind rein hinweisend zu verstehen.

8 VERSCHROTTUNG UND ENTSORGUNG

Das Verschrotten des Hochdruckreinigers darf ausschliesslich von qualifiziertem Fachpersonal unter Beachtung der im Installationsland gültigen Vorschriften durchgeführt werden.



Im Einzelnen weist das, auf dem Typenschild (12) abgebildete Symbol  darauf hin, dass das Produkt nicht zusammen mit dem Hausmüll entsorgt werden darf.

Für nähere Anweisungen wenden Sie sich bitte an die lokale Dienststelle für Müllentsorgung oder an ihren Vertragshändler.

ACHTUNG

- Vor der Verschrottung den Hochdruckreiniger unbrauchbar machen. Dazu ist z. B. die Versorgungsleitung durchzutrennen und die Teile, die für Kinder beim Spielen mit dem Hochdruckreiniger gefährlich sein können, sind unschädlich zu machen.

9 BETRIEBSSTÖRUNGEN, URSACHEN UND ABHILFE

ACHTUNG

- Vor jedem Eingriff die im Abschnitt **“Ausschalten”** beschriebenen Tätigkeiten ausführen. Sollte es auch anhand der Informationen in folgender Tabelle unmöglich sein, den Hochdruckreiniger wieder korrekt zu betreiben, einen **spezialisierten Techniker** kontaktieren.

BETRIEBSSTÖRUNGEN	URSACHEN	ABHILFE
Wenn man den Schalter (2) auf Position “1” stellt, startet der Hochdruckreiniger nicht. Denken Sie auch an die Angaben unter der Bemerkung im Paragraphen “Funktionsunterbrechung (Total Stop)” .	Eine Sicherheitsvorrichtung der Anlage, an der der Hochdruckreiniger angeschlossen ist, hat sich eingeschaltet (Sicherungsdraht, Differentialschalter usw.).	Die Schutzvorrichtung wieder herstellen. Sollte diese erneut einschreiten, darf der Hochdruckreiniger nicht benutzt werden und Sie müssen sich an einen spezialisierten Techniker wenden.
	Der Stecker des Versorgungskabels ist nicht korrekt eingefügt.	Den Stecker aus der Steckdose ziehen und erneut korrekt verbinden.

(geht auf der folgenden Seite weiter)

BETRIEBSSTÖRUNGEN	URSACHEN	ABHILFE
Der Hochdruckreiniger vibriert stark und ist geräuschvoll.	Der Filter/die Dichtung der Wasseransaugung (33) und/oder der Filter am internen Wassereingang ist verschmutzt.	Beachten Sie die Angaben unter den Paragraphen “Gewöhnliche Wartung” und “Außergewöhnliche Wartung” .
	Die Wasserversorgung ist unzureichend.	Sich vergewissern, dass der Hahn vollständig geöffnet ist und die Durchflussleistung aus dem Wassernetz den Werten in der Tabelle “Eigenschaften und technische Daten” entspricht.
Der Hochdruckreiniger erreicht den Höchstdruck nicht.	Der Düsenträgerkopf (18) ist auf der Position für Niederdruck (Abb. 1-a)	Den Düsenträgerkopf entsprechend der Angaben auf Abb. 1-b drehen.
	Die Wasserdüse (20) ist verschlissen.	Die Düse entsprechend der Angaben unter Paragraph “Regelmäßige Wartung” austauschen.
Unzureichende Reinigungsmittel-Ansaugung.	Der Düsenträgerkopf (18) ist nicht auf der Position für Niederdruck (Abb. 1-b)	Den Düsenträgerkopf entsprechend der Angaben auf Abb. 1-a drehen.
	Das verwendete Reinigungsmittel ist zu dickflüssig.	Ein vom Hersteller empfohlenes Reinigungsmittel verwenden und wie auf dem Schild vorgeschrieben verdünnen.
	Produktmangel im Tank.	Produkt in den Tank nachfüllen.
Aus der Düse (20) fließt kein Wasser aus.	Keine Wasserversorgung.	Sich vergewissern, dass der Hahn vom Wassernetz vollständig geöffnet ist.
	Wasserdüse verstopft.	Die Düse entsprechend der Angaben unter Paragraph “Regelmäßige Wartung” reinigen und/oder austauschen
Der Hochdruckreiniger stoppt während der Funktionstätigkeit.	Eine Sicherheitsvorrichtung der Anlage, an die der Hochdruckreiniger angeschlossen ist, hat sich eingeschaltet (Sicherungsdraht, Differentialschalter usw.).	Die Schutzvorrichtung wieder herstellen. Sollte diese erneut einschreiten, darf der Hochdruckreiniger nicht benutzt werden und Sie müssen sich an einen spezialisierten Techniker wenden.
	Die Stromsicherheitsvorrichtung hat sich eingeschaltet.	Beachten Sie die Angaben unter Paragraph “Sicherheitsvorrichtungen” .
Wenn man den Hauptschalter (2) dreht, summt der Motor, startet aber nicht	Die elektrische Anlage und/oder die Verlängerung ist nicht angemessen.	Beachten Sie die Angaben unter Paragraph “Überprüfungen und Anschluss an das Stromnetz” .
Der Hochdruckreiniger gibt kein Warmwasser ab.	Der Stand des Dieselöls im Tank befindet sich unterhalb des Minimums.	Dieselöl nachfüllen.
	Der Dieselölfilter ist verstopft.	Beachten Sie die Angaben unter den Paragraphen “Außergewöhnliche Wartung” .

D



1 INFORMACIÓN GENERAL

¡Felicitaciones! Uds. han elegido una hidrolavadora que ha sido concebida y construida teniendo en máximo cuidado la seguridad del operador, la eficiencia de su trabajo y la protección del medioambiente. Para preservar estas características en el tiempo, Les recomendamos que lean con cuidado este manual y Les invitamos a la estricta observancia de su contenido.

En particular, lean con cuidado las partes del texto contrasñeadas por este símbolo:



⚠ CUIDADO

las cuales contienen importantes instrucciones de seguridad para el uso de la hidrolavadora.

El constructor no se considera responsable en caso de daños debidos a:

- la no-observancia del contenido de este manual
- utilizaciones de la hidrolavadora diferentes de las indicadas en el párrafo “**DESTINACIÓN DE USO**”.
- utilizaciones que no cumplan la normativa vigente en materia de seguridad y prevención de los accidentes durante el trabajo
- instalación no correcta
- carencias durante el mantenimiento previsto
- modificaciones o intervenciones no autorizadas por el constructor
- utilización de piezas de repuesto no originales o no aptas al modelo de hidrolavadora
- reparaciones no efectuadas por un **Técnico Especializado**

1.1 Dirección Del Constructor

La dirección del Constructor de la hidrolavadora, a la cual hace falta referirse, se encuentra en la declaración de conformidad ofrecida al final de esta sección del manual.

1.2 Utilización y Conservación del Manual de Uso Y Mantenimiento

El manual de uso y mantenimiento tiene que considerarse parte integrante de la hidrolavadora y tiene que ser conservado para futuras referencias en un lugar protegido, que permita su rápida consultación en caso de necesidad.

En el manual de uso y mantenimiento se ofrecen importantes advertencias finalizadas tanto a la seguridad del operador y de quienes se encuentran al su rededor como al respeto del medio ambiente.

En caso de deterioración o perdida del manual, hará falta solicitar un nuevo ejemplar al revendedor o al centro de asistencia autorizado.

En el caso de transferencia de la hidrolavadora a otro usuario, Les rogamos que incluyan también el manual de uso y mantenimiento.

Hicimos nuestro mejor posible en la redacción de este manual. Sin embargo, al encontrar en él faltas o imprecisiones, Les rogamos que las comuniquen al Constructor o al centro de asistencia autorizado.

El constructor, además, tiene la facultad de efectuar, sin previo aviso, todas las modificaciones necesarias para la puesta al día y la corrección de esta publicación.

Se prohíbe cualquier reproducción, aun parcial, del presente manual sin la autorización escrita del constructor.

1.3 Simbología y Definiciones

1.3.1 Simbología

El símbolo:



CUIDADO

que caracteriza algunas partes de texto, indica la fuerte posibilidad de daños a la persona, al no observar las prescripciones y las indicaciones correspondientes.

El símbolo:

ADVERTENCIA

que caracteriza algunas partes de texto, indica la posibilidad de dañar la hidrolavadora al no observar las

instrucciones correspondientes.

1.3.2 Definiciones

- **Técnico Especializado:** persona, generalmente perteneciente al centro de asistencia, adecuadamente adiestrada y autorizada para efectuar intervenciones de mantenimiento extraordinario y reparaciones sobre el aparato. Las intervenciones sobre las partes eléctricas tienen que ser efectuadas tanto por un **Técnico Especializado** como por un **Electricista Calificado**, es decir, una persona profesionalmente habilitada y adiestrada para la verificación, la instalación y la reparación de aparatos eléctricos a "regla de arte" y conformemente a las normativas vigentes en el país en el cual el aparato va a ser utilizado.
- **Total Stop [Paro total]** dispositivo que para el funcionamiento de la hidrolavadora al soltar la palanca de la hidropistola.
- **Easy Start** dispositivo que facilita el arranque de la hidrolavadora disminuyendo la presión durante los primeros instantes de funcionamiento.

2 CARACTERÍSTICAS Y DATOS TÉCNICOS

	PW 300 HC - IP 3000 HS
CONEXIÓN ELÉCTRICA Red de alimentación Potencia absorbida Fusible	230 V / 1~50 Hz 2,7 kW 16 A
CONEXIÓN HIDRÁULICA Máxima temperatura agua de alimentación Mínima temperatura agua de alimentación Caudal mínimo agua de alimentación Presión máxima agua de alimentación Profundidad máxima de cebado	40 °C / 98 °F 5 °C / 41 °F 700 l/h / 185 US gph 0,8 MPa / 8 bar / 116 psi 0 m / 0 ft
PRESTACIONES Caudal máximo Presión máxima Máxima temperatura de salida agua Fuerza de reacción sobre la hidropistola Nivel de presión acústica Vibración brazo operador	540 l/h / 143 US gph 15 MPa / 150 bars / 2176 psi 90 °C - 194 °F 21,4 N 82 dB (A) 1,7 m/s ²
PESO Y DIMENSIONES Largo x ancho x alto Peso	890 x 500 x 820 mm - 35 x 19,7 x 32,3 in 87 kg / 191,8 lb
Capacidad tanque gasóleo	20 l / 5,3 US gal
Capacidad tanque detergente	4,5 l / 1,2 US gal

Las características y los datos técnicos son indicativos.

El constructor tiene la facultad de efectuar sobre el aparato todas las modificaciones necesarias.

2.1 Identificación de los Componentes

Refiéranse también a las **figuras 1 y 2**, al comienzo del manual de uso y mantenimiento.

- | | |
|--|--|
| 1. Conexión de entrada agua | 14. Cable eléctrico de alimentación |
| 2. Interruptor general | 16. Hidropistola |
| 3. Virola enrolla-tubo | 17. Tubo lanza |
| 4. Enrolla-tubo | 18. Cabeza porta-boquilla |
| 5. Pomo enrolla-tubo | 19. Aguja para limpieza boquilla |
| 7. Tubo alta presión | 20. Boquilla |
| 9. Asiento para hidropistola / tubo lanza | 21. Apoyo para lanza |
| 10. Tarjeta "Lean el manual antes..." | 24. Palanca hidropistola |
| 12. Tarjeta de identificación | 25. Paro de seguridad de la palanca hidropistola |
| 13. Tarjeta "No dirijan el chorro hacia las personas..." | 26. Manubrio |

(sigue en la página siguiente)

Identificación de los Componentes (sigue)

- | | |
|--|------------------------------------|
| 27. Pomo de regulación del agua | 32. tapón tanque gasóleo |
| 28. Chimenea | 33. Filtro / junta aspiración agua |
| 29. Tarjeta "Cuidado: superficies calientes" | 34. Panel de mando |
| 30. Indicador de presión | 35. Conexión aspiración agua |
| 31. Tapón tanque detergente | |

2.2 Dispositivos de Seguridad

a) Protector amperimétrico

Es un dispositivo integrado en el interruptor (2) que interrumpe el funcionamiento de la hidrolavadora en caso de superabsorción de corriente eléctrica, causando el disparo del mismo interruptor en posición "0".

En caso de su intervención hace falta:

- desconectar el enchufe de la toma de corriente;
- oprimir la palanca (24) de la hidropistola, de manera que se descargue la eventual presión residual;
- esperar 10÷15 minutos para que la hidrolavadora se enfríe;
- verifiquen que sean respetadas las prescripciones contenidas en el párrafo "**Verificaciones y Conexión a la línea eléctrica**" y, particularmente, por lo que se refiere a la verificación de la prolongación eventualmente empleada;
- vuelvan a conectar el enchufe eléctrico a la toma y repitan el procedimiento de puesta en marcha descrito en el párrafo "**Funcionamiento**".

b) Válvula de seguridad.

Es una válvula de máxima presión, oportunamente calibrada por el Constructor, que descarga el exceso de presión en caso de anomalía en el sistema de regulación de la presión y/o de la temperatura.



CUIDADADO

- *En caso de intervención repetida de uno de los dispositivos de seguridad mencionados arriba, no utilicen, de ninguna forma, la hidrolavadora sin que ésta haya sido previamente verificada por un **Técnico Especializado**.*

c) Válvula de limitación / regulación de la presión.

Es una válvula, oportunamente calibrada por el Constructor, que impide el ocurrir de presiones superiores a las consentidas, haciendo difluir a la aspiración de la bomba el caudal de fluido en exceso.

d) Termóstato de limitación / regulación de la temperatura.

Es un dispositivo que impide la superación de la temperatura máxima.

e) Seguridad falta de agua.

Es un dispositivo que impide el funcionamiento del quemador en caso de ausencia de agua.

f) Dispositivo de bloqueo de la palanca de la hidropistola.

Es un dispositivo de paro de seguridad (25) que permite bloquear la palanca (24) de la hidropistola (16) en posición de cierre, evitando los funcionamientos accidentales (**vean la Fig. 1, posición S**).

2.3 Destinación de Uso



CUIDADADO

- *La hidrolavadora se destina exclusivamente a los usos indicados a continuación:*
 - *lavado de vehículos, maquinaria, edificios, herramienta, etc. con agua fría, eventualmente adicionada a detergentes, previstos por el constructor;*
 - *distribución de detergentes previstos por el constructor;*
 - *eliminación de incrustación y atascamiento de tubería, a través de los accesorios correspondientes, previstos por el Constructor;*
 - *limpiado por chorro de arena a través de los accesorios correspondientes, previstos por el constructor.*
- *La hidrolavadora no tiene que ser utilizada para lavar personas, animales o aparatos bajo tensión, objetos delicados o la misma hidrolavadora.*

- La hidrolavadora no es adecuada al uso en ambientes que presentan condiciones particulares, cuales, por ejemplo, atmósferas corrosivas o explosivas.
- Para la utilización sobre vehículos, barcos o aviones, contacten con el servicio de asistencia técnica del Constructor, puesto que podrían ser necesarias prescripciones ulteriores.

Cualquier otro uso se considera impropio.

El constructor no puede considerarse responsable en caso de daños debidos a uso impropios o incorrectos.

3 DESEMBALAJE

CUIDADO

- Durante las operaciones de desembalaje, es necesario que lleven guantes y gafas de protección para evitar daños a las manos y a los ojos.
- Los elementos de embalaje (bolsos de plástico, grapas, etc.) no deben de estar nunca al alcance de los niños, siendo fuente de posibles peligros.
- La eliminación de los componentes del embalaje tiene que ser efectuada conformemente a las normativas vigentes en el país en donde la hidrolavadora va a ser instalada. Particularmente, sacos y embalajes no deben de abandonarse en el medioambiente, puesto que podrían contaminarlo.
- Tras haber desembalado la hidrolavadora, asegúrense de su integridad. Si quepa alguna duda, no utilicen, de ninguna forma, la hidrolavadora, sino contacten con un centro de asistencia autorizado para que sea verificada por un **Técnico Especializado**.

3.1 Tarjeta de Identificación y Tarjetas de Advertencia

Refiéranse también a la **figura 1** al comienzo de este manual de uso y mantenimiento. La tarjeta de identificación (12) indica el número de serie y las principales características técnicas de la hidrolavadora. Las placas de advertencia (10,13) informan acerca de posibles riesgos residuales como: prohibición de utilizar la hidrolimpiadora sin haber leído antes atentamente el manual; prohibición de utilizar la hidrolimpiadora para lavar personas, animales, aparatos eléctricos y la misma hidrolimpiadora. Tarjeta de advertencia (29): informa sobre el peligro de ustiones debidas al contacto con las partes calientes situadas cerca de la misma tarjeta.

CUIDADO

- Tras haber desembalado la hidrolavadora, verifiquen que en ésta se encuentren y sean legibles la tarjeta de identificación y las tarjetas de aviso. En caso contrario contacten con su revendedor o con un centro de asistencia autorizado para su restablecimiento.
- Si, durante la utilización, la tarjeta de identificación o las tarjetas de aviso se deterioraran, contacten con su revendedor o con un centro de asistencia autorizado para su restablecimiento.

3.2 Dotación Estándar

Asegúrense que al interior del embalaje del producto, que acaban de comprar, se encuentren los elementos a continuación:

- hidrolavadora de alta presión;
- enrolla-tubo completo de tubo de envío de alta presión;
- hidropistola;
- tubo lanza;
- bolsillo de los accesorios que contiene:
 - boquilla;
 - aguja para la limpieza boquilla;
 - conexión aspiración agua;
 - filtro / junta aspiración agua;
 - manual de uso y mantenimiento;

En caso de problemas contacten con el revendedor o con un centro de asistencia autorizado.

3.3 Accesorios Opcionales

CUIDADO

- *Accesorios opcionales inadecuados podrían perjudicar el funcionamiento de la hidrolavadora y hacerla peligrosa. Utilicen exclusivamente accesorios opcionales originales, aconsejados por el constructor. Por lo que se relata a las prescripciones generales, las advertencias de seguridad, la instalación y el mantenimiento de los accesorios opcionales, refiéranse a la documentación que los acompaña.*
- *Algunos accesorios tienen una temperatura máxima de utilización inferior a aquella máxima que la hidrolavadora puede alcanzar: con dichos accesorios hace falta limitar siempre la temperatura gracias por medio del pomo correspondiente (27).*

Es posible integrar la dotación estándar de la hidrolavadora con una rica gama de accesorios. Para su compra contacten con el revendedor o con un centro de asistencia autorizado.

3.3.1 Accesorios opcionales con temperatura máxima de utilización inferior a 90 °C/194 °F

- Sonda purga-tubos: temperatura máxima de utilización 60 °C/140 °F.
- Tubo lanza boquilla rotatoria: temperatura máxima de utilización 60 °C/140 °F (existe también una versión profesional, con una temperatura de utilización de 100 °C/212 °F).
- Lanza lava-suelos: temperatura máxima de utilización 60 °C/140 °F.
- Hidrocepillo rotatorio: temperatura máxima de utilización 60 °C/140 °F.

4 INSTALACIÓN

4.1 Montaje de los Accesorios

- a) Atornillen la extremidad del tubo alta presión (7) a la rosca de la hidropistola (16) y cierren completamente con dos llaves fijas de 17 mm (no incluidas en el suministro). **Operación B de Fig. 2.**
- b) Empalmen el tubo lanza (17) sobre la hidropistola (16) y atornillen completamente. **Operación G de Fig. 2.**
- c) Introduzcan el filtro / junta aspiración agua (33) en la conexión de entrada agua (1), cuidando con posicionar el lado que sobresale del filtro al interior de la conexión y atornillen completamente la conexión de aspiración agua (35). **Operación D de Fig. 2**

4.2 Verificación y Conexión a la línea Hídrica

ADVERTENCIAS

- La alimentación hídrica tiene que asegurar una erogación adecuada de caudal de agua a la hidrolavadora. Para esta finalidad refiéranse a los valores ofrecidos en la tabla de los datos técnicos. Si quepan dudas, contacten con un **Técnico Especializado**.
- No alimenten la hidrolavadora con agua de temperatura superior a 40 °C/98 °F o inferior a 5°C/41°F.
- La presión del agua no tiene que superar los 8 bares/116psi.
- No hagan funcionar la hidrolavadora con una profundidad de cebado superior a 0 m/0 ft.
- No hagan funcionar la hidrolavadora sin alimentación hídrica.
- No alimenten la hidrolavadora con agua salobre o que contenga impurezas. Si esto se verificara, hagan funcionar la hidrolavadora por unos minutos con agua limpia.

CUIDADO

- *Observen las prescripciones de conexión a la red hídrica vigentes en el país en donde la hidrolavadora va a ser instalada.*

4.3 Verificación y Conexión a la Línea Eléctrica

CUIDADO

- *Hagan verificar por un **Técnico Especializado** que la alimentación a la planta eléctrica sea conforme a los datos indicados en la tarjeta de identificación (12) colocada sobre la hidrolavadora. Particularmente*

la tensión de alimentación no tiene que diferir de la indicada en la tarjeta de $\pm 5\%$.

- La conexión a la red eléctrica tiene que ser realizada por un **Electricista Calificado**, cumpliendo con la norma IEC 364 o con las normas equivalentes vigentes en el país en donde la máquina va a ser utilizada. Particularmente, la toma de corriente a la cual se enchufa la hidrolavadora tiene que ser equipada de un conector de tierra, de un fusible adecuado (el valor se indica sobre la tarjeta de identificación y en la tabla de los datos técnicos) y tiene que estar protegida por un interruptor magnetotérmico diferencial de sensibilidad no superior a 30 mA.
 - Si el cable de alimentación es demasiado corto, es posible utilizar una extensión, asegurándose, de todas formas, que no supere los 10 m/32,8 ft y que la sección de los conductores sea por lo menos igual a 1,5 mm² y que el enchufe y la toma sean del tipo hermético. Para respetar todas estas informaciones contacten con un **Electricista Calificado**.
- Extensiones no adecuadas podrían ser peligrosas.

5 FUNCIONAMIENTO



¡ CUIDADO

- La utilización de la hidrolavadora requiere cuidado y prudencia. No encarguen a otros usuarios ocasionales el trabajo con la hidrolavadora, sin haberse enterado previamente y bajo su propia responsabilidad si éstos han leído con cuidado el presente manual y conocen bien el funcionamiento de la hidrolavadora. Las hidrolavadoras no tienen que ser utilizadas por niños y personal no adiestrado.
 - Observen las instrucciones de seguridad contenidas en el presente manual de uso y mantenimiento de los accesorios opcionales que van a ser utilizados.
 - No utilicen la hidrolavadora si:
 - el cable de alimentación u otras partes importantes, cuales el tubo de alta presión, los dispositivos de seguridad, la hidropistola y la lanza han sufrido daños;
 - la hidrolavadora ha volcado o ha chocado con fuerza;
 - hay goteos visibles de aguas.
- En estos casos la hidrolavadora tiene que ser verificada por un **Técnico Especializado**.
- Pongan un cuidado especial cuando utilizan la hidrolavadora en ambientes en los cuales hay vehículos en movimiento que pueden aplastar o dañar el cable de alimentación, el tubo de alta presión, la hidropistola, etc.
 - Durante el funcionamiento mantengan siempre controlada la hidrolavadora y fuera del alcance de los niños. Particularmente, pongan cuidado durante la utilización en guarderías, hospitales en donde podrían encontrarse niños, ancianos, o minusválidos, sin vigilancia.
 - Antes de poner en marcha la hidrolavadora, colóquenla en un lugar seco, llano y en posición estable para evitar caídas o vuelcos.
 - Efectúen las operaciones descritas en el párrafo **"Parada"** antes de desplazar la hidrolavadora.
 - Antes de poner en marcha la hidrolavadora, lleven trajes que garanticen una protección adecuada contra maniobras erróneas con el chorro de agua bajo presión. No utilicen la hidrolavadora, cerca de personas, si éstas no llevan trajes de protección.
 - Los chorros de alta presión pueden ser peligrosos si utilizados impropriamente. No dirijan el chorro hacia personas, animales o aparatos eléctricos bajo tensión o hacia la misma hidrolavadora.
 - Durante el uso empuñen con fuerza la hidropistola, porque, accionando la palanca (24) estarán sujetos a la fuerza de reacción del chorro de alta presión. La entidad de dicha fuerza de reculada se indica en la tabla de los datos técnicos (la fuerza de reculada se expresa en N, donde 1 N = 0,1kg).
 - No dirijan el chorro hacia si mismos u otras personas para limpiar trajes o calzados.
 - Para la salvaguardia del medioambiente, el lavado de motores de vehículos o maquinaria que contienen circuitos hidráulicos tiene que ser efectuado sólo en ambientes equipados de un adecuado separador de aceite.
 - Los neumáticos de los vehículos tienen que ser limpiados a una distancia no inferior de 50 cm / 19 in, para evitar que el chorro de alta presión los dañe. La primera manifestación de daño sufrido por un neumático es la alteración de su color.
 - No dirijan el chorro de alta presión hacia materiales que contienen amianto u otras sustancias peligrosas para su salud.
 - No utilicen la hidrolavadora bajo la lluvia.

- Pongan un cuidado especial a lo indicado en el párrafo **“Verificación y conexión a la línea eléctrica”**.
- Pongan un cuidado especial a lo indicado en el párrafo **“Funcionamiento con detergente”**.
- Cuando no funciona, no dejen la hidrolavadora enchufada a la toma de corriente y, de todas formas, desenchúfela antes de cualquier intervención. De manera más específica, lleven siempre el interruptor general (2) a la posición “0”, desconecten el enchufe de la toma de corriente, aprieten la palanca (24) de la hidropistola para descargar la eventual presión residual y lleven a la posición de bloqueo el paro de seguridad (25) (**Fig. 1 - Posición S**):
 - antes de dejarla sin vigilancia, aún si por un plazo breve;
 - **después de la utilización**, además, esperen el completo enfriamiento de la hidrolavadora antes de cualquier operación de limpieza o mantenimiento.
- Durante el uso, no bloqueen la palanca (24) de la hidropistola en posición de siempre abierto.
- No extraigan el enchufe de la toma de corriente tirando el cable de alimentación.
- No pongan reducciones o adaptadores entre el enchufe eléctrico y la toma de corriente.
- Mantengan el cable de alimentación, las eventuales extensiones, los enchufes y las tomas de corriente secas. No las toquen con las manos mojadas.
- Si el cable de alimentación fuese dañado, para su sustitución, evitando los potenciales peligros, contacten con el Constructor o con un **Técnico Especializado**.
- Utilicen sólo **gasóleo para vehículos**. La utilización de otro combustible puede ser causa de peligro.
- Durante el funcionamiento, no cubran la hidrolavadora y no la coloquen, en lugares donde se perjudique la ventilación; nunca cubran la chimenea (28) de salida del gas de escape de la caldera.
- Cuando se utiliza la hidrolavadora en ambiente cerrados, asegúrense que los gases de escape sean descargados de manera adecuada y que se garantice una ventilación correcta (peligro de intoxicación).
- No se inclinen sobre la chimenea (28), no lo toquen nunca con las manos (peligro de ustiones).

ADVERTENCIA

- En caso de utilización de la hidrolavadora a una temperatura ambiente superior a 40 °C/104 °F, no la dejen directamente expuestas a los rayos del sol.
- En caso de utilización de la hidrolavadora a una altitud superior a 1000 m/3280 ft, contacten con un **Técnico Especializado** para un control y una eventual regulación de la combustión.

5.1 Actividades Preliminares

- Desarrollen completamente el tubo del alta presión (7).
Si disponen de un modelo con enrolla-tubo (4), desbloqueen el dispositivo girando a la izquierda la virola (3); desenrollen la cantidad de tubo necesaria girando el enrolla-tubo a través del pomo (5); bloqueen el dispositivo, girando a la derecha la virola (3).
- Fijen a la conexión de aspiración del agua (35) un tubo de alimentación con diámetro interno de 18 mm/0,7 in, cerrándolo con el correspondiente collar. **Operación D di Fig. 2.**
- Abran la válvula de alimentación del agua, cuidando con que no se verifiquen goteos. **Operación E de Fig. 2.**
- Asegúrense que el interruptor general (2) y el pomo de regulación de la temperatura (27) estén en posición de apagado (posición “0”) y conecten el enchufe a la toma de corriente eléctrica. **Operación F de Fig. 2.**
- Lleven el interruptor general (2) a la posición “1”.
- Empujen la palanca (24) de la hidropistola y esperen que salga un chorro de agua continuo.
- Lleven el interruptor general (21) hacia la posición “0” y conecten a la hidropistola (16) el tubo lanza (17).

5.2 Funcionamiento Estándar (de alta presión) con Agua Fría

- Verifiquen que el pomo de regulación de la temperatura (27) se encuentre en posición de apagado (posición “0”) y que la cabeza porta-boquilla (18) no se encuentre en posición de erogación detergente (vean el párrafo **“Funcionamiento con detergente”** también).
- Vuelvan a poner en marcha la hidrolavadora llevando a la posición “1” el interruptor general (2).
Nota: Durante la puesta en marcha la hidrolavadora se apagará inmediatamente después del momento de arranque, porque se activa el dispositivo **Total Stop**.
- Para poner en marcha la hidrolavadora y empezar las operaciones de limpieza, será suficiente accionar la palanca (24) de la hidropistola.
- El valor de la presión se puede leer en el indicador de presión (30).

5.3 Funcionamiento Estándar (de alta presión) con Agua Caliente

CUIDADO

- Durante las operaciones de relleno del tanque gasóleo, pongan cuidado con no confundir los tanques. Si, por error, van a verter gasóleo en el tanque del detergente, no utilicen la hidrolavadora y contacten con un **Técnico Especializado**.
 - Durante la operación de relleno del tanque gasóleo, pongan cuidado con no verter líquido sobre la hidrolavadora. En el caso de que ocurra esto, esperen por lo menos 24 horas antes de poner en marcha la hidrolavadora, para permitir la evaporación del líquido eventualmente penetrado al interior del aparato.
- Quiten el tapón (32) cuidando con que el líquido no se derrame (Les aconsejamos que utilicen un embudo, sólo para este empleo), llenen el tanque (capacidad máxima 20 l/5,3 US gal) con gasóleo para vehículos; Vuelvan a cerrar el tanque.

ADVERTENCIA

- La utilización de gasóleo para la agricultura, para calefacción o sucio determina depósitos excesivos en el quemador que pueden perjudicar el buen funcionamiento del equipo.
- Verifiquen que la cabeza porta-boquilla (18) no se encuentre en posición de erogación detergente (vean también el párrafo **“Funcionamiento con detergente”**).
- Vuelvan a poner en marcha la hidrolavadora llevando a la posición “1” el interruptor general (2).
- Nota:** durante la puesta en marcha la hidrolavadora se parará inmediatamente después del estado inicial de arranque, cuando se active el dispositivo **Total Stop**.
- Giren el pomo de regulación temperatura (27) para seleccionar la temperatura deseada.
 - Para poner en marcha la hidrolavadora y empezar las operaciones de lavado, será suficiente accionar la palanca (24) de la hidropistola
 - El valor de la presión se puede leer en el indicador de presión (30).
 - Para pasar del funcionamiento con agua caliente al funcionamiento con agua fría, lleven el pomo de regulación de la temperatura (27) a la posición “0”.

ADVERTENCIA

- Verifiquen periódicamente el nivel de gasóleo en el tanque y rellénelo antes de su vaciado completo.
- El quemador entra en función después de aproximadamente tres segundos de la abertura de la hidropistola o cuando se alcance la temperatura programada.

5.4 Funcionamiento con Detergente

CUIDADO

- La hidrolavadora ha sido diseñada para ser utilizada con los detergentes recomendados por el Constructor. La utilización de otros detergentes o productos químicos puede perjudicar la seguridad del funcionamiento de la hidrolavadora.
Particularmente, no aspiren nunca líquidos que contienen solventes, gasolina, diluentes, acetona y aceite combustible porque el producto pulverizado es altamente inflamable, explosivo y tóxico.
- Lean con cuidado las prescripciones y las advertencias indicadas en la etiqueta del detergente utilizado.
- Guarden los detergentes en un lugar seguro e inaccesible para los niños.
- En caso de contacto con los ojos laven inmediatamente con agua y dirijan enseguida a un médico, llevando consigo el envase del detergente.
- En caso de ingestión, no provoquen vómito y dirijan a un médico trayendo consigo el envase del detergente.
- Durante el relleno del tanque detergente pongan cuidado con no derramar el líquido sobre la hidrolavadora. Si esto se verificara, esperen por lo menos 24 horas antes de volver a poner en marcha la hidrolavadora para permitir la evaporación del líquido eventualmente penetrado al interior del aparato

Los detergentes recomendados son biodegradables por más del 90%.

- Quiten el tapón (31) cuidando con que el líquido no se derrame (Les aconsejamos que utilicen un

embudo, sólo para este empleo), llenen el tanque (capacidad máxima 4,5 l/1,2 US gal) respetando las recomendaciones relativas a la dosificación, indicadas sobre la tarjeta del envase del detergente; vuelvan a cerrar el tanque.

ADVERTENCIA

- Durante las operaciones de relleno del tanque gasóleo, pongan cuidado con no confundir los tanques. Si, por error, van a verter gasóleo en el tanque del detergente, no utilicen la hidrolavadora y contacten con un **Técnico Especializado**.
- Para las modalidades de empleo, refiéranse a lo indicado sobre el envase del detergente.
- Giren la virola de la cabeza porta-boquilla (18) como indicado en el esquema de la **Fig. 1-a** y luego accionen la palanca (24) de la hidropistola y empiecen la operación de erogación del detergente. Giren la virola de la cabeza porta-boquilla (18) como indicado en el esquema de la **Fig. 1-b** para restablecer el funcionamiento de alta presión.

5.5 Interrupción del Funcionamiento (Total Ttop)

Soltando la palanca (24) de la hidropistola, la hidrolavadora se para automáticamente. La hidrolavadora vuelve a funcionar regularmente al accionar de nuevo la palanca de la hidropistola.

CUIDADO

- *Acuérdense que cuando la hidrolavadora se encuentra en **Total Stop**, ella está funcionando a todos los efectos, y por lo tanto, antes de dejarla sin vigilancia, aun si por un breve plazo, pongan siempre el interruptor general (2) en la posición "0" desconecten el enchufe de la toma de corriente, accionen la palanca (24) de la hidropistola para descargar la eventual presión residual y lleven a la posición de bloqueo el paro de seguridad (25) (**Fig. 1 - Posición S**).*

6 PARADA Y PUESTA A REPOSO

Acabadas las operaciones de limpieza, paren y pongan a reposo la hidrolavadora

6.1 Parada

- Hagan funcionar la hidrolavadora por un par de minutos con agua fría.
- Cierren completamente la válvula de alimentación del agua.
- Vacíen la hidrolavadora del agua haciéndola funcionar durante unos segundos, manteniendo la palanca (24) de la hidropistola pulsada.
- Lleven el interruptor general (2) a la posición "0".
- Desconecten el enchufe de alimentación de la toma de corriente.
- Eliminen la presión residual eventual en el tubo de alta presión (7) accionando por unos segundos la palanca (24) de la hidropistola.
- Esperen el enfriamiento de la hidrolavadora.

CUIDADO

- *Durante el enfriamiento de la hidrolavadora, asegúrense que:*
 - *la hidrolavadora no se encuentre al alcance de los niños, de ancianos o minusválidos sin vigilancia;*
 - *la hidrolavadora se encuentre en un lugar estable sin el peligro de caídas;*
 - *la hidrolavadora no se encuentre en contacto o cerca de materiales inflamables.*

6.2 Puesta a Reposo

- Vuelvan a enrollar el tubo de alta presión (7) sin doblarlo. Si se dispone de un modelo equipado enrolla-tubo (4), desbloqueen el dispositivo girando a la virola a la izquierda (3); enrollen el tubo, girando el enrolla-tubo a la derecha con la ayuda del pomo (5); bloqueen el dispositivo girando la virola (3) a la derecha.
- Vuelvan a enrollar con cuidado el cable eléctrico de alimentación (14)
- Coloquen la hidrolavadora en un lugar limpio y seco, poniendo cuidado con no dañar el cable de alimentación y el tubo de alta presión.

ADVERTENCIA

- La hidrolavadora teme el hielo. En ambientes muy fríos, para evitar la formación de hielo al interior de la máquina, es posible, antes de proceder a la “Parada” aspirar un producto de protección contra el hielo para coches, tras haber consultado un **Técnico Especializado**, puesto que el líquido bombeado podría dañar las juntas de la bomba de alta presión. En ambientes rígidos, si no ha sido posible proteger la hidrolavadora como ilustrado anteriormente, antes de su nueva puesta en marcha, llévenla a un lugar caliente por un tiempo suficiente a deshelar el hielo que se ha formado eventualmente al interior de la máquina. La no-observancia de estas simples reglas podría originar daños serios a la máquina.

7 LIMPIEZA Y MANTENIMIENTO

CUIDADO

- *Todas las intervenciones de limpieza y mantenimiento tienen que ser efectuadas sólo tras haber efectuado todas las operaciones descritas en el párrafo “Parada”.*
Particularmente, acuérdense desconectar siempre la alimentación eléctrica.
- *Para garantizar la seguridad de la hidropistola, utilicen sólo piezas de repuesto originales suministrados por el Constructor o aprobados por él.*
- *Los tubos de goma, los empalmes y las lanzas de alta presión son importantes al fin de la seguridad: utilicen sólo aquellos recomendados por el Constructor.*

7.1 Mantenimiento Ordinario

Efectúen las operaciones descritas en el párrafo “Parada” y observen lo indicado en la tabla correspondiente.

INTERVENCIÓN DE MANTENIMIENTO	INTERVENCIÓN
Todas las veces que van a utilizar la hidrolavadora	• Controlen el cable de alimentación, el tubo de alta presión, los empalmes, la hidropistola, el tubo lanza. Si una o más partes resultaran dañadas, no utilicen la hidrolavadora y contacten con un Técnico Especializado.
Semanalmente	• Limpieza filtro / junta aspiración agua (33). Para su limpieza, es generalmente suficiente colocar el filtro bajo el chorro de agua corriente o soplar en ello con aire comprimido. En los casos más difíciles utilicen un producto anti-cal o sustitúyanlo, contactando un centro de asistencia autorizado. La limpieza del filtro de entrada agua interno tiene que ser efectuada por un Técnico Especializado (vean también el párrafo “Mantenimiento Extraordinario”).
Mensualmente	• Limpieza boquilla (20) Para su limpieza, es generalmente suficiente pasar al interior de la boquilla la aguja (19) incluida en el suministro. En el caso de que no se obtengan resultados apreciables, sustituyan la boquilla, contacten con un centro de asistencia autorizado para su adquisición. Para la sustitución utilicen una llave de tubo de 14 mm (excluida del suministro).

ADVERTENCIA

- Verifiquen que la hidrolavadora, durante su funcionamiento, no emita demasiado ruido y que no haya goteo de agua o aceite debajo de la misma. En caso contrario, consulten inmediatamente a un **Técnico Especializado**.

7.2 Mantenimiento Extraordinario

CUIDADO

- Las intervenciones de mantenimiento extraordinario tienen que ser efectuadas sólo por un **Técnico Especializado**.

En caso de mantenimiento extraordinario consulten la tabla a continuación.

INTERVENCIÓN DE MANTENIMIENTO	INTERVENCIÓN	
Cada 100 horas	<ul style="list-style-type: none"> Control circuito hidráulico bomba. Control fijación bomba. Regulación electrodos. Limpieza boquilla gasóleo. 	<ul style="list-style-type: none"> Control / sustitución del filtro gasóleo. Control / sustitución del filtro entrada agua interno.
Cada 200 horas.	<ul style="list-style-type: none"> Sustitución del aceite de la bomba. Control válvulas aspiración/envío bomba. Control cierre tornillos bomba. 	<ul style="list-style-type: none"> Control válvula de regulación bomba Control dispositivos de seguridad
Cada 500 horas	<ul style="list-style-type: none"> Sustitución electrodos. Sustitución boquilla gasóleo. Limpieza caldera. 	<ul style="list-style-type: none"> Eliminación de las incrustaciones de la serpentina

ADVERTENCIA

- Los datos indicados en la tabla son indicativos.

8 DEMOLICIÓN Y ELIMINACIÓN

La demolición del aparato tiene que ser efectuada exclusivamente por personal Calificado, conformemente a la legislación vigente en el país en donde éste va a ser utilizado.



Particularmente, el símbolo  presente en la tarjeta de identificación (12), indica que el producto no tiene que ser eliminado junto a los desechos domésticos.

Para más información contacten con el servicio local de eliminación de los desechos o con Su revendedor.

CUIDADO

- Antes de la demolición del aparato, háganlo inutilizable, por ejemplo cortando el cable de alimentación y hagan inocuas aquellas partes que podrían constituir un peligro para los niños que lo utilizaran como juguete.

9 INCONVENIENTES, CAUSAS Y REMEDIOS

CUIDADO

- Antes de efectuar cualquier intervención, efectúen las operaciones descritas en el párrafo "**Parada**". Si no es posible restablecer el correcto funcionamiento de la hidrolavadora con la ayuda de las informaciones contenidas en la tabla siguiente, contacten con un **Técnico Especializado**.

INCONVENIENTES	CAUSAS	REMEDIOS
Llevando el interruptor (2) a la posición "1", la hidrolavadora no se pone en marcha. Acuérdense también de lo indicado en la Nota del Párrafo " Interrupción del funcionamiento (Total Stop) ".	Ha intervenido un dispositivo de seguridad de la instalación a la cual la hidrolavadora está conectada (fusible, interruptor diferencial etc.).	Restablezcan el dispositivo de protección. En caso de nueva intervención no utilicen la hidrolavadora y contacten con un Técnico Especializado .
	El enchufe del cable de alimentación no ha sido introducido correctamente.	Desconecten la enchufe de la toma de corriente y vuelvan a conectarla correctamente.

(sigue en la página siguiente)

INCONVENIENTES	CAUSAS	REMEDIOS
La hidrolavadora vibra y es muy ruidosa.	El filtro /junta de aspiración del agua (33) y/o el filtro entrada agua interno es sucio.	Respeten las indicaciones contenidas en los párrafos “Mantenimiento Ordinario” y “Mantenimiento Extraordinario” .
	La alimentación hídrica es insuficiente.	Verifiquen que el grifo esté completamente abierto y que el caudal de la red hídrica sea conforme a lo indicado en el párrafo “Características y datos técnicos” .
La hidrolavadora no alcanza la presión máxima.	La cabeza porta-boquilla (18) se encuentra en posición de baja presión (Fig. 1-a).	Giren la cabeza porta-boquilla según las indicaciones de la Fig. 1-b .
	La boquilla del agua (20) está desgastada	Sustituyan la boquilla según lo indicado en el párrafo “Mantenimiento Ordinario” .
Escasa aspiración del detergente.	La cabeza porta-boquilla (18) no se encuentra en posición de baja presión (Fig. 1-b).	Giren la cabeza porta-boquilla según las indicaciones de la Fig. 1-a .
	El detergente utilizado es demasiado viscoso	Utilicen un detergente recomendado por el constructor observando las instrucciones de dilución indicadas en la tarjeta.
	Falta del producto en el tanque.	Añadan producto en el tanque.
De la boquilla del agua (20) no sale agua.	Falta el agua.	Verifiquen que el grifo de la red hídrica esté completamente abierto.
	Boquilla agua atascada.	Limpie y/o sustituyan la boquilla según lo indicado en el párrafo “Mantenimiento Ordinario” .
La hidrolavadora se para durante el funcionamiento.	Ha intervenido un dispositivo de seguridad de la instalación a la cual la hidrolavadora está conectada (fusible, interruptor diferencial etc.).	Restablezcan el dispositivo de protección. En caso de nueva intervención no utilicen la hidrolavadora y contacten con un Técnico Especializado .
	Ha intervenido el dispositivo de protección amperimétrica.	Observen las instrucciones indicadas en el párrafo “Dispositivos de seguridad” .
Girando el interruptor general (2) el motor zumba y no arranca	La instalación eléctrica y/o la extensión no son adecuados.	Observen las instrucciones indicadas en el párrafo “Verificación y conexión a la línea eléctrica” .
La hidrolavadora no eroga agua.	El nivel del gasóleo se encuentra por debajo del mínimo.	Añadan gasóleo.
	El filtro del gasóleo está atascado.	Respeten las indicaciones contenidas en los párrafos “Mantenimiento Extraordinario” .



1 ALGEMENE INFORMATIE

Wij complimenteren u met de keuze van een van onze producten en willen u er aan herinneren dat deze ontworpen en tot stand gekomen zijn met de grootst mogelijke aandacht voor de veiligheid van de operator, de efficiëntie van diens arbeid en de bescherming van het milieu.

Om deze kenmerken gedurende lange tijd te kunnen handhaven adviseren wij een aandachtige lezing van deze handleiding en vragen wij u de inhoud ervan nauwkeurig op te volgen. Bijzondere aandacht dient geschonken te worden aan de lezing van de gedeeltes die gemerkt worden met het symbool:



ATTENTIE

aangezien deze passages belangrijke instructies bevatten inzake de veiligheid bij het gebruik van de waterreiniger.

De Fabrikant wordt niet aansprakelijk gesteld voor schade die voortkomt uit:

- niet naleving van de inhoud van deze handleiding;
- gebruik van de waterreiniger dat afwijkt van het gebruik dat beschreven wordt in de paragraaf **“GEBRUIKSBESTEMMING”**;
- gebruik dat in contrast staat met de heersende wetgeving inzake de veiligheid en de preventie van ongevallen op het werk;
- niet correct uitgevoerde installatie;
- nalatigheden in het voorziene onderhoud;
- wijzigingen of ingrepen die niet door de Fabrikant geautoriseerd zijn;
- gebruik van niet originele, of voor het model waterreiniger ongeschikte vervangingsonderdelen;
- reparaties die niet door een **Gespecialiseerd Technicus** zijn uitgevoerd.

1.1 Adres van de Fabrikant

Voor wat betreft het adres van de Fabrikant van de waterreiniger verwijst men naar de Conformiteitverklaring die aan het einde van dit gedeelte van de handleiding wordt weergegeven.

1.2 Gebruik en Bewaring van de Handleiding Voor Gebruik en Onderhoud

De handleiding voor gebruik en onderhoud moet als integraal deel van de waterreiniger beschouwd worden en voor toekomstige en onmiddellijke raadpleging op een afgeschermd plaats bewaard worden. In de handleiding voor gebruik en onderhoud zijn belangrijke waarschuwingen opgenomen met betrekking tot de veiligheid van de operator en van degenen die hem omringen, alsmede met betrekking tot het respect voor het milieu.

Wanneer de handleiding in slechte staat verkeerd of zoek raakt dan kunt u een nieuw exemplaar aanvragen bij de verkoper of bij een bevoegde assistentiedienst.

Doet u de waterreiniger over aan een andere gebruiker dan dient u de handleiding voor gebruik en onderhoud mee te geven.

Wij hebben ons best gedaan bij de samenstelling van deze handleiding. Mocht u fouten opmerken dan wordt u verzocht de Fabrikant, of een bevoegde assistentiedienst, hierover in te lichten.

De Fabrikant behoudt zich voorts het recht voor om zonder voorgaande mededeling alle benodigde wijzigingen aan te brengen voor de bijwerking en de correctie van deze publicatie.

Het is verboden deze handleiding op enigerlei wijze geheel of gedeeltelijk te reproduceren zonder de schriftelijke toestemming van de Fabrikant.

1.3 Symbolen en Definities

1.3.1 Symbolen

Het symbool:  **ATTENTIE**

dat betrekking heeft op enkele tekstgedeeltes, duidt op de grote kans op persoonlijk letsel indien de betreffende voorschriften en aanwijzingen niet worden opgevolgd.

Het symbool: **WAARSCHUWING**

dat betrekking heeft op enkele tekstgedeeltes, duidt op de mogelijkheid op schade aan de waterreiniger indien de betreffende instructies niet worden opgevolgd.

1.3.2 Definities

- **Gespecialiseerd Technicus:** meestal een werknemer van de bevoegde assistentiedienst, die voor dat doel getraind is en bevoegd is tot het verrichten van buitengewoon onderhoud en reparaties op de waterreiniger. De ingrepen op de elektrische delen moeten verricht worden door een **Gespecialiseerd Technicus** die tevens een **Gekwalificeerd Elektricien** is. Het gaat hier om iemand die vakkundig bekwaam is en opgeleid is voor de controle, de installatie, de reparatie van elektrische apparatuur volgens de "regels van het vak" en in overeenstemming met de wetgeving van het land van installatie van de waterreiniger.
- **Total Stop:** stopsysteem waarmee de werking van de waterreiniger onderbroken wordt telkens wanneer de hendel van het waterpistool wordt losgelaten.
- **Easy Start:** inrichting ten gunste van het starten van de waterreiniger doordat tijdens de eerste momenten van werking de druk verminderd wordt.

2 KENMERKEN EN TECHNISCHE GEGEVENS

	PW 300 HC - IP 3000 HS
ELEKTRISCHE AANSLUITING Voedingsnet Geabsorbeerd vermogen Zekering	230 V / 1~50 Hz 2,7 kW 16 A
HYDRAULISCHE AANSLUITING Max. temperatuur toevoerwater Min. temperatuur toevoerwater Min. capaciteit toevoerwater Max. druk toevoerwater Max. aanzuigdiepte	40 °C / 98 °F 5 °C / 41 °F 700 l/h / 185 US gph 0,8 MPa / 8 bar / 116 psi 0 m / 0 ft
PRESTATIES Maximumcapaciteit Maximum druk Maximumtemperatuur uitgang water Reactiekracht op waterpistool Niveau geluidsdruk Trilling arm operator	540 l/h / 143 US gph 15 MPa / 150 bars / 2176 psi 90 °C - 194 °F 21,4 N 82 dB (A) 1,7 m/s ²
GEWICHT EN AFMETINGEN Lengte x breedte x hoogte Massa	890 x 500 x 820 mm - 35 x 19,7 x 32,3 in 87 kg / 191,8 lb
Capaciteit gasolietank	20 l / 5,3 US gal
Capaciteit reservoir reinigingsmiddel	4,5 l / 1,2 US gal

De kenmerken en technische gegevens zijn van indicatieve aard.

De Fabrikant behoudt zich het recht voor alle opportuun geachte wijzigingen op het apparaat aan te brengen.

2.1 Identificatie van de Componenten

Raadpleeg de **afbeeldingen 1 en 2**, aan het begin van de handleiding voor gebruik en onderhoud.

1. Aansluiting ingang water
2. Hoofdschakelaar
3. Ringmoer leidinghaspel
4. Leidinghaspel
5. Knop leidinghaspel
7. Hogedrukleiding
9. Zitting voor waterpistool /straalbuis
10. Plaatje "Lees eerst de handleiding voordat..."
12. Identificatieplaatje
13. Plaatje "Niet op personen richten,..."
14. Elektrische voedingskabel
16. Waterpistool
17. Straalbuis
18. Mondstukhouderkop
19. Speld voor reiniging mondstuk

(wordt vervolgd op de volgende pagina)

Identificatie van de Componenten (vervolgd)

- | | |
|---|--|
| 20. Mondstuk | 29. Plaatje "Let op hete oppervlakken" |
| 21. Houder straalbuis | 30. Drukindicator |
| 24. Hendel waterpistool | 31. Dop reservoir reinigingsmiddel |
| 25. Veiligheidsblokkering hendel waterpistool | 32. Dop gasolietank |
| 26. Stuur | 33. Filter/pakking wateraanzuiging |
| 27. Knop voor regeling water | 34. Bedieningspaneel |
| 28. Schoorsteen | 35. Aansluiting wateraanzuiging |

2.2 Veiligheidsinrichtingen

De waterreiniger is voorzien van de volgende veiligheidsinrichtingen:

a) Amperometrische beveiliging

Het gaat om een in de schakelaar (2) opgenomen systeem dat de werking van de waterreiniger stopt in geval van een overmatige absorptie van elektrische stroom, en dat de schakelaar zelf op "0" zet.

Bij de inwerkingtreding ervan gaat u als volgt te werk:

- trek de stekker uit het stopcontact;
- druk op de hendel (24) van het waterpistool om de mogelijke restdruk af te voeren;
- wacht 10÷15 minuten zodat de waterreiniger afkoelt;
- controleer of de voorschriften die in de paragraaf "**CONTROLES EN AANSLUITING OP DE ELEKTRISCHE LIJN**" staan, in acht genomen zijn, met name waar het gaat om de controle van het mogelijk gebruikte verlengsnoer;
- steek de stekker opnieuw in het stopcontact en herhaal de startprocedure die beschreven wordt in de paragraaf "**werking**".

b) Veiligheidsklep.

Het is een klep voor de maximumdruk die door de fabrikant geijkt is en die de overdruk afvoert wanneer zich een storing in het regelsysteem van de druk en/of van de temperatuur voordoet.



ATTENTIE

- Wanneer bovenstaande veiligheidsinrichting regelmatig in werking treedt, gebruikt u de waterreiniger dan absoluut niet voordat u hem eerst heeft laten nakijken door een **Gespecialiseerd Technicus**.

c) Klep voor beperking/regeling druk.

Het gaat om een door de fabrikant geijkte klep die voorkomt dat een druk ontstaat die hoger is dan de maximum toelaatbare waarden, en die het teveel aan vloeistof doet terugstromen naar de aanzuiging van de pomp.

d) Thermostaat voor beperking/regeling temperatuur.

Het gaat om een thermostaat die voorkomt dat de maximumtemperatuur overschreden wordt.

e) Beveiliging ontbreken water.

Het gaat om een beveiliging die voorkomt dat de brander werkt wanneer het water ontbreekt.

f) Blokkering van de hendel van het waterpistool.

Het is een veiligheidsstop (25) die, wanneer ingedrukt, de hendel blokkeert (24) van het waterpistool (16) in de gesloten positie geblokkeerd wordt, zodat het niet onbedoeld in werking kan treden (**zie ook Afb. 1, positie S**).

2.3 Gebruiksbestemming



ATTENTIE

- De waterreiniger is uitsluitend bestemd voor het volgende gebruik:
 - wassen van voertuigen, machines, gebouwen, gereedschappen enz. met koud water, eventueel met toevoeging van door de Fabrikant aangeduide reinigingsproducten;
 - verspreiding van de door de Fabrikant bevoegde reinigingsproducten;
 - aanslagverwijdering en ontstopping van leidingen met behulp van speciale door de Fabrikant voorziene hulpstukken;
 - zandwaterstralen van voorwerpen met behulp van speciale door de Fabrikant voorziene hulpstukken.
- De waterreiniger mag niet gebruikt worden voor het wassen van: personen, dieren, elektrische apparatuur

onder spanning, kwetsbare voorwerpen, en de waterreiniger zelf;

- De waterreiniger is niet geschikt om gebruikt te worden in ruimtes waar zich bijzondere omstandigheden voordoen bijvoorbeeld bij corroderende of explosieve atmosfeer.
- Richt u zich tot de technische assistentiedienst van de Fabrikant voor het gebruik aan boord van voertuigen, schepen of vliegtuigen, aangezien aanvullende voorschriften nodig kunnen zijn.

Ieder ander gebruik wordt als oneigenlijk gebruik beschouwd.

De Fabrikant kan zich niet aansprakelijk stellen voor eventuele schade die voorkomt uit oneigenlijk of foutief gebruik.

3 UITPAKKEN



ATTENTIE

- Draag bij het uitpakken veiligheidshandschoenen en –bril om letsel aan handen en ogen te voorkomen.
- De verpakkingselementen (plastic zakken, klemmetjes enz.) mogen nooit binnen het handbereik van kinderen worden gelaten aangezien dit mogelijke gevaarbronnen kunnen vormen.
- De vuilverwerking van de verpakkingselementen moet gebeuren in overeenstemming met de wetgeving van het land van gebruik.
Met name plastic materiaal en zakken mogen niet in het milieu worden geloosd, gezien het schadelijke effect.
- Na het uitpakken van de waterreiniger dient u na te kijken of deze compleet is. Mocht hierover twijfel bestaan, dan dient u de waterreiniger absoluut niet te gebruiken maar dient u contact op te nemen met een bevoegd servicecentrum dat het apparaat door een **Gekwalificeerd Technicus** na zal laten kijken.

NL

3.1 Identificatieplaatje en Waarschuwingstekens

Zie tevens **Afb. 1** aan het begin van deze handleiding voor gebruik en onderhoud.

Op het identificatieplaatje (12) staan het serienummer en de belangrijkste technische kenmerken van de waterreiniger.

De waarschuwingstekens (10,13) geven u informatie over de mogelijke restgevaaren: verbod om de waterreiniger te gebruiken indien de handleiding niet eerst aandachtig werd doorgelezen; verbod om de waterreiniger te gebruiken voor het wassen van personen, dieren of elektrische apparatuur en de waterreiniger zelf.

Waarschuwingssplaatje (29): informeert over het gevaar op brandwonden wegens aanraking van hete delen die zich nabij het plaatje zelf bevinden.



ATTENTIE

- Controleer na het uitpakken van de waterreiniger of het identificatieplaatje en de waarschuwingssplaatjes aanwezig en leesbaar zijn. Is dit niet het geval richt u zich dan tot de verkoper of tot een bevoegd servicecentrum voor vervanging of aanvraag.
- Wanneer het identificatieplaatje of de waarschuwingstekens tijdens het gebruik verslijten, richt u zich dan tot de verkoper of tot een bevoegd servicecentrum voor het aanvragen van nieuwe.

3.2 Standaarduitrusting

Controleer of in de verpakking van het door u gekochte product de volgende elementen aanwezig zijn:

- waterreiniger voor reiniging onder hoge druk;
- Leidinghaspel compleet met hogedrukleiding waterafgifte;
- waterpistool;
- straalbuis;
- zak met accessoires, bevattende:
 - mondstuk;
 - speld voor reiniging mondstuk;
 - aansluiting wateraanzuiging;
 - filter/pakking wateraanzuiging;
 - handleiding voor gebruik en onderhoud;

Mocht u hierbij problemen ondervinden wendt u zich dan tot de verkoper of tot een bevoegde assistentiedienst.

3.3 Optionele Hulpstukken

ATTENTIE

- Niet adequate optionele hulpstukken compromitteren de werking van de waterreiniger en kunnen hem gevaarlijk maken. Gebruik uitsluitend originele, optionele hulpstukken die goedgekeurd zijn door de Fabrikant.
Met betrekking tot de algemene voorschriften, de veiligheidswaarschuwingen, de installatie en het onderhoud van de optionele hulpstukken wordt verwezen naar de bijbehorende documentatie.
- Enkele accessoires hebben een maximum gebruikstemperatuur die lager is dan de maximumtemperatuur die door de waterreiniger bereikt kan worden: voor deze accessoires dient u de temperatuur op adequate wijze in te stellen, met behulp van de knop (27).

Het is mogelijk om de standaardlevering van de waterreiniger aan te vullen met een breed gamma van accessoires. Wend u zich voor de aanschaf tot de verkoper of tot een bevoegd assistentiecentrum.

3.3.1 Los verkrijgbare accessoires met een maximum gebruikstemperatuur van minder dan 90 °C/194 °F

- Ontluchtingssonde leidingen: maximum gebruikstemperatuur 60 °C/140 °F.
- Straalbuis draaiend mondstuk: maximum gebruikstemperatuur 60 °C/140 °F (er bestaat ook een professionele versie met een maximum gebruikstemperatuur van 100 °C/212 °F).
- Straalbuis voor reiniging vloeren: maximum gebruikstemperatuur 60 °C/140 °F.
- Roterende waterborstel: maximum gebruikstemperatuur 60 °C/140 °F.

4 INSTALLATIE

4.1 Montage van de Hulpstukken

- a) Schroef het uiteinde van de hogedrukleiding (7) op het schroefdraad van het waterpistool (16) en zet het vast met twee vaste sleutels van 17 mm (niet bijgeleverd). **Operatie B van Afb. 2.**
- b) Bevestig de straalbuis (17) op het waterpistool (16) en schroef het tot het einde vast. **Operatie G van Afb. 2.**
- c) Plaats het filter/ de pakking voor de wateraanzuiging (33) in de aansluiting van de wateringang (1), en zorg ervoor dat de uitstekende zijde van het filter binnen in de aansluiting geplaatst wordt. Schroef de aansluiting van de wateraanzuiging (35) tot het einde vast. **Operatie D van Afb. 2**

4.2 Controle en Aansluiting op de Waterleiding

WAARSCHUWING

- De watertoevoer moet in staat zijn een voldoende capaciteit te garanderen voor de waterreiniger. Raadpleeg hiervoor de waarden die in de tabel met technische gegevens staan.
In geval van twijfel richt u zich tot een **Gespecialiseerd Technicus**.
- Voorzie de waterreiniger niet van water met een temperatuur van meer dan 40 °C/98 °F of minder dan 5 °C/41 °F.
- De druk van het toevoerwater mag niet hoger zijn dan 8 bar/116 psi
- Stel de waterreiniger niet in werking bij een aanzuigdiepte van meer dan 0 m/ 0 ft.
- Stel de waterreiniger niet in werking zonder watertoevoer.
- Voorzie de waterreiniger niet van zout of onzuiver water. Mocht dit toch gebeuren, laat de waterreiniger dan enkele minuten met schoon water werken.

ATTENTIE

- Houd u aan de voorschriften met betrekking tot de aansluiting op de waterleiding die van kracht zijn in het land van installatie van de waterreiniger.

4.3 Controle en Aansluiting op het Elektriciteitsnet

ATTENTIE

- Laat door een **Gespecialiseerd Technicus** controleren of de elektriciteitstoevoer van uw installatie overeenkomt met de gegevens op het identificatieplaatje (12) dat zich op de waterreiniger bevindt. Met

- name de voedingsspanning mag niet meer dan $\pm 5\%$ afwijken van de op het plaatje vermelde waarde.
- De aansluiting op het elektriciteitsnet moet door een **Gespecialiseerd Elektricien** tot stand worden gebracht, in overeenkomst met de IEC 364 norm of gelijkaardige normen die van kracht zijn in het land van gebruik. Met name het stopcontact waarop de waterreiniger wordt aangesloten moet worden uitgerust met een aardegeleider, een adequate zekering (de waarde daarvan staat op het identificatieplaatje en in de tabel met technische gegevens), en moet beveiligd worden door een elektromagnetische differentiaalschakelaar met een gevoeligheid die de 30 mA niet overschrijdt.
 - Mocht de elektriciteitskabel te kort blijken te zijn, dan kan een verlengsnoer gebruikt worden. Controleer of deze niet langer dan 10 meter/32,8 ft is, of de doorsnede van de stroomdraden ten minste $1,5 \text{ mm}^2$ bedraagt en of stekker en stopcontact waterdicht zijn. Om bovengenoemde aanwijzingen te respecteren dient u zich tot een **Gekwalificeerd Elektricien** te wenden. Het gebruik van een ongeschikt verlengsnoer kan gevaarlijk zijn.

5 WERKING

ATTENTIE

- Het gebruik van de waterreiniger vereist aandacht en voorzichtigheid. Vertrouw de waterreiniger niet aan anderen toe zonder dat u zich, onder eigen verantwoording, ervan vergewist heeft dat deze tijdelijke gebruiker de handleiding aandachtig heeft doorgelezen en op de hoogte is van de werking van de waterreiniger. De waterreinigers mogen niet door kinderen of door niet getraind personeel worden gebruikt
- Respecteer de waarschuwingen met betrekking tot de veiligheid die in de handleiding voor gebruik en onderhoud van de eventuele hulpstukken staan, die gebruikt worden
- Gebruik de waterreiniger niet wanneer:
 - de voedingskabel of andere belangrijke onderdelen, zoals de hogedrukleiding, de veiligheidsinrichtingen, het waterpistool en de straalbuis beschadigd zijn;
 - de waterreiniger is omgevallen of wanneer er tegen aangestoten is;
 - er duidelijk water uit de waterreiniger lekt;
 In deze gevallen dient u de waterreiniger door een **Gespecialiseerd Technicus** te laten nakijken.
- U dient speciaal op te letten wanneer u de waterreiniger in ruimtes gebruikt waarin voertuigen rijden die de toevoerkabel, de hogedrukleiding of het waterpistool kunnen verpletteren of beschadigen;
- Houd tijdens de werking de waterreiniger altijd onder toezicht en buiten het bereik van kinderen. Let bijzonder goed op tijdens het gebruik bij kleuterscholen, verzorging- en rusthuizen. Hier kunnen kinderen, bejaarden of gehandicapten zonder toezicht aanwezig zijn.
- Voorat u de waterreiniger in werking stelt dient u hem op een droge, vlakke en stabiele ondergrond te zetten, waar hij niet kan kantelen of vallen.
- Verricht de handelingen die in de paragraaf "**Stilstand**" beschreven worden voordat u de waterreiniger verplaatst.
- Voordat u de waterreiniger start dient u kleding aan te trekken die afdoende bescherming biedt tegen verkeerd uitgevoerde manoeuvres van de onder druk staande waterstraal. Gebruik de waterreiniger niet in de nabijheid van personen die geen beschermende kleding dragen.
- De waterstralen onder hoge druk kunnen gevaarlijk zijn bij oneigenlijk gebruik. Richt de straal niet op personen, dieren, elektrische apparatuur onder spanning of op de waterreiniger zelf.
- Houd tijdens het gebruik het waterpistool stevig vast. Wanneer u namelijk de hendel (24) activeert, dan kunt u de reactiekracht van de hogedrukstraal ondergaan. De grootte van deze terugslagkracht staat in de tabel met technische gegevens (de terugslagkracht wordt uitgedrukt in N waar $1 \text{ N} = 0.1 \text{ kg}$).
- Richt de straal niet op u of anderen om kleding of schoeisel te reinigen.
- Ter bescherming van het milieu mag de reiniging van voertuigen of machines met hydraulische circuits alleen plaatsvinden in ruimtes die voorzien zijn van een adequate olieseparator.
- De banden van de voertuigen moeten op een afstand van niet minder dan 50 cm / 19 in gewassen worden om te voorkomen dat de hogedrukstraal schade veroorzaakt. Een eerste symptoom van toegebrachte schade aan een band is de kleurverandering ervan.
- Richt de hogedrukstraal niet op materiaal dat asbest bevat, of andere substanties die schadelijk voor de gezondheid zijn.
- Gebruik de waterreiniger niet in de regen.
- Besteed extra aandacht aan hetgeen vermeld wordt in de paragraaf "**Controle en aansluiting op het elektriciteitsnet**".

- *Besteed extra aandacht aan hetgeen vermeld wordt in de paragraaf “**Werking met reinigingsproducten**”.*
- *Laat de stekker niet in het stopcontact wanneer de waterreiniger niet werkt, en trek de stekker er altijd uit vóór het verrichten van ingrepen. Zet, in het bijzonder, de hoofdschakelaar (2) altijd op “0”. Verwijder de stekker uit het stopcontact en druk op de hendel (24) van het waterpistool om de eventuele restdruk te elimineren en de veiligheidsblokkering (25) vast te zetten (**Afb. 1 - Positie S**):*
 - *wanneer u de waterreiniger, ook voor korte tijd, onbeheerd achter laat;*
 - **na afloop van het gebruik.** *Wacht altijd tot de waterreiniger geheel is afgekoeld voordat u reiniging of onderhoud verricht.*
- *Blokkeer tijdens het gebruik de hendel (24) van het waterpistool niet in de stand altijd open.*
- *Trek de stekker niet uit het stopcontact door aan de kabel te trekken.*
- *Plaats geen reductors of adapters tussen de stekker en het stopcontact.*
- *Zorg ervoor dat de voedingskabel, de eventuele verlengsnoeren, de stekkers en de stopcontacten droog blijven. Raak ze niet aan met natte handen.*
- *Mocht de voedingskabel beschadigd zijn dan dient u, om gevaarlijke situaties te voorkomen, voor de vervanging ervan contact op te nemen met de Fabrikant of met een **Gespecialiseerd Technicus**.*
- *Gebruik uitsluitend **gasolie voor autoaandrijvingen**. Het gebruik van andere brandstoffen kan een gevaar vormen.*
- *De waterreiniger tijdens de werking niet afdekken en niet in een ruimte plaaatsen waar de ventilatie gecompromiteerd wordt. De schoorsteen (28) voor de afvoer van de rookgassen uit de ketel nooit afdekken.*
- *Wanneer de waterreiniger in gesloten ruimtes gebruikt wordt moet gecontroleerd worden of de uitlaatgassen op passende wijze afgevoerd worden en of een correcte ventilatie gegarandeerd wordt (vergiftigingsgevaar).*
- *Buig u nooit over de schoorsteen (28), en raak deze nooit met de handen aan (brandwondengevaar).*

WAARSCHUWING

- *Indien de waterreiniger gebruikt wordt bij een omgevingstemperatuur die hoger is dan 40 °C/104 °F, dan moet u het apparaat niet aan rechtstreeks zonlicht blootstellen.*
- *Indien de waterreiniger gebruikt wordt op een hoogte van meer dan 1000 m/3280 ft wendt u zich dan tot een **Gespecialiseerd Technicus** voor een controle en een eventuele instelling van de brandstof.*

5.1 Voorafgaande Handelingen

- *Rol de hoge drukleiding (7) geheel af.*
Indien u over een model beschikt dat uitgerust is met een leidinghaspel (4), deblokkeert u dan dit systeem door de ringmoer (3) tegen de wijzers van de klok in te draaien; wikkel de benodigde hoeveelheid leiding af door de haspel tegen de wijzers van de klok in te draaien met knop (5); blokkeer het systeem door de ringmoer (3) met de wijzers van de klok mee te draaien.
- *Bevestig op de aansluiting van de wateraanzuiging (35) een toevoerleiding met een binnendiameter van 18 mm/0,7 in, en zet deze vast met een kabelklem. **Operatie D van Afb. 2.***
- *Open de watertoevoer kraan, en kijk of er niet gedruppeld wordt. **Operatie E van Afb. 2.***
- *Controleer of de hoofdschakelaar (2) en de knop voor de temperatuurregeling (27) in de uitgeschakelde stand staan (positie “0”) en steek de stekker in het stopcontact. **Operatie F van Afb. 2.***
- *Zet de hoofdschakelaar (2) op stand “1”.*
- *Druk op hendel (24) van het waterpistool en wacht tot een doorlopende waterstraal naar buiten komt.*
- *Zet de hoofdschakelaar (2) in stand “0” en sluit de straalbuis (17) aan op het waterpistool (16).*

5.2 Standaardwerking (bij hoge druk) met Koud Water

- *Controleer of de knop voor de temperatuurregeling (27) in de uitgeschakelde stand staat (positie “0”) en of de mondstukhouderkop (18) niet in de positie voor de afgifte van het reinigingsmiddel staat (zie ook de paragraaf “**Werking met reinigingsmiddelen**”).*
- *Start opnieuw de waterreiniger door de hoofdschakelaar (2) op “1” te zetten.*
Nota: Na deze start komt de waterreiniger onmiddellijk tot stilstand, aangezien het **Total Stop** systeem geactiveerd wordt.
- *Om de waterreiniger in werking te stellen en met het reinigen te beginnen, volstaat het de hendel (24) van het waterpistool in te drukken.*
- *De drukwaarde kan worden afgelezen van de drukwijzer (30).*

5.3 Standaardwerking (bij hoge druk) met Warm Water

ATTENTIE

- Tijdens de werkzaamheden van vullen/bijvullen van de gasolietank dient u erop te letten de tanks niet te verwisselen. Indien u per ongeluk gasolie in het reservoir voor de reinigingsmiddelen giet dan dient u de waterreiniger niet te gebruiken maar contact op te nemen met een **Gespecialiseerd Technicus**.
 - Tijdens het vullen van de gasolietank dient u ervoor te zorgen geen vloeistof op de waterreiniger te morsen. Mocht dit toch gebeuren wacht dan minstens 24 uur voordat u de waterreiniger in werking stelt, zodat de mogelijk in het apparaat gemorste vloeistof kan verdampen.
- Verwijder de dop (32), zorg ervoor dat er geen vloeistof naar buiten stroomt (het wordt geadviseerd een trechter te gebruiken die alleen voor dit doel gebruikt wordt), vul de tank (maximuminhoud 20 l / 5,3 US gal) met gasolie voor autoaandrijvingen en sluit de tank.

WAARSCHUWING

- Het gebruik van landbouwgasolie voor de verwarming veroorzaakt een overmatige vuilaanslag op de brander en compromitteert de goede werking.
- Controleer of de mondstukhouderkop (18) niet in de stand voor de afgifte van het reinigingsmiddel staat (zie ook de paragraaf "**Werking met reinigingsmiddelen**").
- Start opnieuw de waterreiniger en zet de hoofdschakelaar (2) in stand "1".
- Opmerking:** tijdens het starten zal de waterreiniger, na het vertrek, onmiddellijk tot stilstand komen omdat het **Total Stop**-systeem geactiveerd komt.
- Draai de knop voor de temperatuurregeling (27) zo, dat de gewenste temperatuur bereikt wordt.
 - Om de waterreiniger in werking te stellen, en dus met het reinigen te beginnen, zal het volstaan de hendel (24) van het waterpistool te activeren.
 - De drukwaarde kan afgelezen worden van de drukindicator (30).
 - Indien u van de warmwaterwerking wilt overgaan naar de koudwaterwerking, dan zet u de knop voor de temperatuurregeling (27) op "0".

WAARSCHUWING

- Controleer regelmatig het peil van de gasolie in de tank en vul de tank voordat hij geheel leeg raakt.
- De brander treedt ongeveer drie seconden na de opening van het waterpistool in werking en onderbreekt de werking pas wanneer het waterpistool gesloten wordt, of wanneer de ingestelde temperatuur bereikt is.

5.4 Werking met het Reinigingsproduct

ATTENTIE

- De waterreiniger is ontworpen voor het gebruik met reinigingsproducten die door de Fabrikant worden aanbevolen. Het gebruik van andere reiniging- of chemische producten kan van negatieve invloed zijn op de veiligheid van de waterreiniger.
Zuig met name nooit vloeistoffen aan die oplosmiddelen, benzine, verdunningsmiddelen, aceton en brandstofolie bevatten aangezien deze producten in vernevelde vorm uiterst brandbaar, explosief of toxisch zijn.
- Lees aandachtig de voorschriften en waarschuwingen die op het etiket van het gebruikte reinigingsproduct staan.
- Bewaar de reinigingsproducten op een veilige plek die ontoegankelijk is voor kinderen.
- Komt het product in aanraking met de ogen spoel de ogen dan onmiddellijk met water en wendt u onmiddellijk tot arts. Neem de verpakking van het reinigingsproduct mee.
- Wordt het product per ongeluk geslikt probeer dan niet het braken te stimuleren maar wendt u onmiddellijk tot een arts. Neem de verpakking van het reinigingsproduct mee.
- Tijdens het vullen van de tank met het reinigingsproduct, dient u er op te letten geen vloeistof op de waterreiniger te morsen. Mocht dit wel gebeuren dan dient u tenminste 24 uur te wachten voordat u de waterreiniger in werking stelt, zodat de vloeistof die mogelijk het apparaat is binnengedrongen kan verdampen.

De aanbevolen reinigingsproducten zijn voor meer dan 90% biologisch afbreekbaar.

- Verwijder de dop (31), zorg ervoor dat geen vloeistof naar buiten stroomt (het wordt geadviseerd een trechter te gebruiken die alleen voor dit doel gebruikt wordt), vul het reservoir (maximuminhoud 4,5 l / 1,2 US gal) en volg daarbij de aanwijzingen met betrekking tot de dosering op, die op de verpakking van het reinigingsmiddel staan. Sluit het reservoir.

WAARSCHUWING

- Tijdens het vullen/bijvullen van het reservoir van het reinigingsmiddel dient u erop te letten de tanks niet te verwisselen. Indien u perongeluk het reinigingsmiddel in de gasolietank giet, dan moet u de waterreiniger niet gebruiken maar contact opnemen met een **Gespecialiseerd Technicus**.
- Raadpleeg voor de gebruikswijze het etiket van de verpakking van het reinigingsmiddel.
- Draai de ringmoer van de mondstukhouderkop (18) zoals schematisch weergegeven wordt in **Afb. 1-a** en activeer vervolgens de hendel (24) van het waterpistool, waarna de afgifte van het reinigingsmiddel van start gaat. Draai de ringmoer van de mondstukhouderkop (18) zoals schematisch weergegeven wordt in **Afb. 1-b** om de hogedrukwerking te hervatten.

5.5 Onderbreking van de Werking (Total Stop)

Door de hendel (24) van het waterpistool los te laten komt de waterreiniger automatisch tot stilstand. Drukt u nu opnieuw op de hendel dan zal de waterreiniger weer normaal in werking treden.



ATTENTIE

- *Denkt u er aan dat wanneer de waterreiniger op **Total Stop** staat, de waterreiniger echter compleet in werking is. Wanneer u de waterreiniger dus, ook voor zeer korte tijd, onbeheerd achterlaat, zet dan altijd de hoofdschakelaar (2) op "0"; trek de stekker uit het stopcontact en druk op hendel (24) van het waterpistool om de eventuele restdruk te ontladen en de veiligheidsblokkering (25) vast te zetten (**Afb. 1 - Positie S**).*

6 STILSTAND EN OPSLAG

Na afloop van de werkzaamheden brengt u de machine tot stilstand en bergt u hem weg.

6.1 Stilstand

- Laat de waterreiniger enkele minuten met koud water werken.
- Sluit de watertoevoerkraan geheel.
- Haal het water uit de waterreiniger door hem enkele seconden te laten werken met ingedrukte hendel (24) van het waterpistool.
- Zet de hoofdschakelaar (2) op "0".
- Trek de stekker van de toevoer uit het stopcontact.
- Elimineer de mogelijke restdruk uit de hogedrukleiding (7) door enkele seconden de hendel (24) van het waterpistool ingedrukt te houden.
- Wacht tot de waterreiniger afgekoeld is.



ATTENTIE

- *Wanneer de waterreiniger wordt afgekoeld moet u nagaan of:*
 - *de waterreiniger niet onbeheerd wordt achtergelaten in aanwezigheid van kinderen, bejaarden of gehandicapten zonder toezicht;*
 - *de waterreiniger op een stabiele ondergrond geplaatst wordt en niet kan vallen;*
 - *de waterreiniger niet in aanraking kan komen met, of in de onmiddellijke nabijheid staat van brandbaar materiaal.*

6.2 Opslag

- Rol de hogedrukleiding (7) zorgvuldig op, vermijd knikken. Indien u over een model beschikt dat uitgerust is met een leidinghaspel (4), deblokkeert u dan dit systeem door de ringmoer (3) tegen de wijzers van de klok in te draaien; wikkel de benodigde hoeveelheid leiding om door de haspel met de wijzers van de klok mee te draaien met knop (5); blokkeer het systeem door de ringmoer (3) met de wijzers van de klok mee te draaien.
- Rol de elektrische voedingskabel (14) zorgvuldig op.

- Plaats de waterreiniger met zorg op een droge en schone plek en zorg er daarbij voor de voedingskabel en hogedrukleiding niet te beschadigen.

WAARSCHUWING

- De waterreiniger is gevoelig voor vorst. In koude ruimtes, en om ijsvorming binnen in de waterreiniger te voorkomen, is het mogelijk om vóór de procedure voor **“Stilstand”** de waterreiniger een antivriesproduct voor auto's te laten aanzuigen. Raadpleeg hiervoor eerst een **Gespecialiseerd Technicus** aangezien de gepompte vloeistof de pakkingen van de hoge drukpomp kan beschadigen. In koude ruimtes, en als het niet mogelijk is de waterreiniger te beschermen zoals eerder beschreven, dient u de waterreiniger vóór het starten in een warme ruimte te brengen gedurende de tijd die nodig is om eventueel ijs te doen smelten. Het niet naleven van deze simpele voorschriften kan ernstige schade aan de waterreiniger berokkenen.

7 REINIGING EN ONDERHOUD

ATTENTIE

- *Alle ingrepen met betrekking tot reiniging en onderhoud mogen slechts worden uitgevoerd na de operaties verricht te hebben die beschreven staan in de paragraaf **“Stilstand”**.*
U dient er met name aan te denken de elektriciteitstoevoer altijd af te sluiten.
- *Om de veiligheid van de waterreiniger te garanderen dient u uitsluitend originele vervangingsonderdelen te gebruiken die door de Fabrikant zijn goedgekeurd en door hem geleverd worden.*
- *De rubber leidingen, de aansluitingen en de straalbuizen voor werking onder hoge druk zijn belangrijk voor de veiligheid: gebruik uitsluitend de door de Fabrikant aanbevolen onderdelen.*

7.1 Gewoon Onderhoud

Verricht de handelingen die beschreven worden in de paragraaf **“Stilstand”** en houd u aan de aanwijzingen van onderstaande tabel.

TIJDSINTERVAL	INGREEP
Bij ieder gebruik	<ul style="list-style-type: none"> • Controleer de toevoerkabel, de hogedrukleiding, de aansluitingen, het waterpistool, de straalbuis. Indien één of meerdere delen beschadigd zijn, gebruik de waterreiniger dan absoluut niet en richt u tot een Gespecialiseerd Technicus.
Wekelijks	<ul style="list-style-type: none"> • Reiniging filter/pakking wateraanzuiging (33). Voor de reiniging volstaat het meestal het filter onder stromend water te houden of met perslucht schoon te blazen. Ondervindt u problemen bij de reiniging dan kunt u een ontkalkingsproduct gebruiken of het filter vervangen. Richt u voor een nieuw filter tot een bevoegde assistentiedienst. De reiniging van het filter in de wateringang moet uitgevoerd worden door een Gespecialiseerd Technicus (zie ook de paragraaf “Buitengewoon onderhoud”).
Maandelijks	<ul style="list-style-type: none"> • Reiniging mondstuk (20) Voor de reiniging volstaat het doorgaans de bijgevoegde naald (19) in het gat van het mondstuk te steken. Mocht u niet de gewenste resultaten verkrijgen vervangt u het mondstuk dan, en wendt u voor de aanschaf van het reservedeel tot een bevoegd assistentiecentrum. Gebruik voor de vervanging een buissleutel van 14 mm (niet bijgeleverd).

WAARSCHUWING

- Tijdens de werking mag de waterreiniger niet te veel lawaai produceren en mag er geen duidelijk waarneembare water- of olielekage zijn. Doen deze verschijnselen zich wel voor dan dient u de waterreiniger te laten nakijken door een **Gespecialiseerd Technicus**.

7.2 Buitengewoon Onderhoud



ATTENTIE

- Het buitengewone onderhoud mag alleen verricht worden door een **Gespecialiseerd Technicus**.

Houdt u bij buitengewoon onderhoud aan de aanwijzingen van onderstaande tabel.

TIJDSINTERVAL	INGREEP	
ledere 100 uur	<ul style="list-style-type: none">• Controle van het hydraulische circuit van de pomp.• Controle van de pompbevestiging• Instelling elektroden.	<ul style="list-style-type: none">• Reiniging mondstuk gasolie.• Controle/vervanging gasoliefilter.• Controle/vervanging filter in wateringang.
ledere 200 uur	<ul style="list-style-type: none">• Vervanging oliepomp.• Controle kleppen aanzuiging/afgifte pomp.	<ul style="list-style-type: none">• Controle schroefbevestiging pomp• Controle regelklep pomp• Controle beveiligingen
ledere 500 uur	<ul style="list-style-type: none">• Vervanging elektroden.• Vervanging gasoliermondstuk.	<ul style="list-style-type: none">• Reiniging ketel.• Ontkalking spiraal.

WAARSCHUWING

- De gegevens van de tabel zijn van indicatieve aard.

8 SLOOP EN VERWERKING

De ontmanteling van de waterreiniger mag alleen verricht worden door gekwalificeerd personeel en in overeenstemming met de heersende wetgeving van het land van installatie.



Met name duidt het symbool , op identificatieplaatje (12), erop dat het product niet samen met huishoudelijk afval weggegooid mag worden.

Wend u tot het plaatselijke afvalverwerkingsbedrijf of tot uw verkoper.



ATTENTIE

- Voordat u de waterreiniger sloopt dient u hem onbruikbaar te maken, door bijvoorbeeld de voedingskabel door te snijden. Ook de onderdelen die een gevaar kunnen vormen voor kinderen moeten onbruikbaar worden gemaakt, aangezien kinderen er mee kunnen gaan spelen.

9 ONGEMAKKEN, OORZAKEN EN OPLOSSINGEN



ATTENTIE

- Voordat u ingrepen gaat verrichten dient u de handelingen van de paragraaf “**Stilstand**” uit te voeren. Mocht u er niet in slagen de waterreiniger met behulp van de informatie uit onderstaande tabel weer normaal in werking te stellen dan dient u zich te wenden tot een **Gespecialiseerd Technicus**.

ONGEMAKKEN	OORZAKEN	OPLOSSINGEN
Wanneer de hoofdschakelaar (2) op “1” gezet wordt gaan de waterreiniger niet van start. Denkt u ook aan de nota van de paragraaf “ Onderbreking van de werking (Total Stop) ”.	Er is een veiligheidsvoorziening van de installatie waarop de waterreiniger is aangesloten in werking getreden (zekering, differentiaalschakelaar, enz.).	Schakel de veiligheidsvoorziening terug. Bij een nieuwe inwerkingtreding dient u de waterreiniger niet te gebruiken en moet u zich tot een Gespecialiseerd Technicus wenden.
	De stekker van de voedingskabel is niet juist naar binnen gestoken.	Trek de stekker uit het stopcontact en steek de stekker weer opnieuw naar binnen

(wordt vervolgd op de volgende pagina)

ONGEMAKKEN	OORZAKEN	OPLOSSINGEN
De waterreiniger trilt erg en is lawaaiig.	Het filter/de pakking voor de wateraanzuiging (33) en/of het filter in de wateringang is vuil.	Neem de aanwijzingen in acht die in de paragraaf "Gewoon onderhoud" en " Buitengewoon onderhoud " staan.
	De watertoevoer is onvoldoende.	Controleer of de kraan volledig open is en of het bereik van de waterleiding overeenkomt met hetgeen vermeld wordt in de paragraaf " Technische kenmerken en gegevens ".
De waterreiniger bereikt de maximumdruk niet.	De mondstukhouderkop (18) bevindt zich in de stand van lage druk (Afb. 1-a).	Draai de mondstukhouderkop zoals getoond wordt in Afb. 1-b .
	Het watermondstuk (20) is verstopt.	Vervang het mondstuk volgens hetgeen vermeld wordt in de paragraaf " Gewoon onderhoud ".
Schaarse aanzuiging van reinigingsproduct.	De mondstukhouderkop (18) staat niet in de stand van lage druk (Afb. 1-b).	Draai de mondstukhouderkop zoals getoond wordt in Afb. 1-a .
	Het gebruikte reinigingsproduct is te viskeus	Gebruik een reinigingsproduct dat aanbevolen wordt door de Fabrikant, en houdt u aan de verdunningen die op het plaatje staan.
	Ontbreken van product in de tank.	Voeg product toe in de tank.
Er komt geen water uit het watermondstuk (20).	Er ontbreekt water.	Controleer of de kraan van de waterleiding volledig open is.
	Mondstuk water is verstopt.	Reinig en/of vervang het mondstuk op grond van hetgeen vermeld wordt in de paragraaf " Gewoon onderhoud ".
De waterreiniger komt tot stilstand tijdens de werking.	Er is een veiligheidsvoorziening van de installatie waarop de waterreiniger is aangesloten in werking getreden (zekering, differentiaalschakelaar, enz.).	Schakel de veiligheidsvoorziening terug. Bij een nieuwe inwerkingtreding dient u de waterreiniger niet te gebruiken en moet u zich tot een Gespecialiseerd Technicus wenden.
	Er is een amperometrische beveiliging in werking getreden.	Houdt u aan hetgeen vermeld wordt in de paragraaf " Veiligheidsvoorzieningen ".
De hoofdschakelaar (2) is gedraaid, de motor broemt maar gaat niet van start	De elektrische installatie en/of het verlengsnoer zijn niet geschikt.	Houdt u aan hetgeen vermeld wordt in de paragraaf " Controles en aansluiting op het elektriciteitsnet ".
De waterreiniger geeft geen warm water af.	Het gasoliepeil in de tank bevindt zich onder het minimum.	Voeg gasolie toe.
	Het gasoliefilter is verstopt.	Neem de aanwijzingen in acht die in de paragraaf " Buitengewoon onderhoud " staan.

NL



1 INFORMAÇÕES GERAIS

Cumprimentando-os pela vossa escolha, desejamos lembrar-lhes que este produto foi projectado e construído prestando a máxima atenção à segurança do operador, à eficiência de seu trabalho e à protecção do ambiente.

A fim de preservar estas características no tempo, recomendamos a cuidadosa leitura deste manual e convidamos a seguir escrupulosamente tudo quanto se encontra nele escrito.

Uma atenção especial deve ser reservada à leitura das partes de texto indicadas com o símbolo:

**ATENÇÃO**

já que contém importantes instruções de segurança para o uso da hidrolimpadora.

O fabricante não deve ser considerado responsável pelos danos derivantes de:

- Inobservância de quanto contido no presente manual;
- Utilizações da hidrolimpadora diferentes daquelas expostas no parágrafo “Destinação de Uso”;
- Utilizações em contraste com as normativas vigentes em matéria de segurança e prevenção dos acidentes de trabalho.
- Instalação incorrecta;
- Carência na manutenção prevista;
- Modificações ou intervenções não autorizadas pelo Fabricante.
- Uso de peças de reposição não originais ou não adequadas ao modelo de hidrolimpadora;
- Reparos não efectuados por um **Técnico Especializado**.

1.1 Endereço do Fabricante

No que diz respeito ao endereço do Fabricante da hidrolimpadora, faz fé quanto indicado na declaração de conformidade presente no final desta secção do manual.

1.2 Utilização e Conservação do Manual de Uso e Manutenção

O manual de uso e manutenção deve ser considerado parte integrante da hidrolimpadora e deve ser conservado, para futuras referências, em um lugar protegido, que permita sua pronta consulta em caso de necessidade.

No manual de uso e manutenção encontram-se indicadas importantes advertências para a segurança do operador e de quem o circunda, bem como para o respeito do ambiente.

Em caso de deterioração ou perda, deverá ser solicitada uma nova cópia ao próprio revendedor ou a um centro de assistência autorizado.

Em caso de passagem de propriedade da hidrolimpadora para outro utilizador, solicita-se a gentileza de incluir também o manual de uso e manutenção.

Procuramos fazer o melhor trabalho possível na elaboração do texto do presente manual. Todavia, caso fossem encontrados erros, solicitamos a gentileza de sinalizá-los ao Fabricante ou a um centro de assistência autorizado.

Além disso, o Fabricante se reserva o direito de executar, sem aviso prévio, todas as modificações necessárias para a actualização e a correcção desta publicação.

É proibida qualquer reprodução, mesmo que parcial, do presente manual, sem a autorização escrita do Fabricante.

1.3 Simbologia e Definições

1.3.1 Simbologia

O símbolo:

**ATENÇÃO**

que contra distingue certas partes de texto, indica a forte possibilidade de danos à pessoa se não forem seguidas as respectivas prescrições e indicações.

O símbolo: **ADVERTÊNCIA**
 que contra distingue certas partes de texto, indica a possibilidade de danificar a hidrolimpadora, se não forem seguidas as respectivas instruções.

1.3.2 Definições

- **Técnico Especializado:** pessoa geralmente do centro de assistência, especialmente treinada e autorizada a efectuar intervenções de manutenção extraordinária e reparos na hidrolimpadora. As intervenções nas partes eléctricas devem serem efectuadas por um **Técnico Especializado** que seja também um **Electricista Qualificado**, ou seja, uma pessoa profissionalmente habilitada e treinada na verificação, instalação e reparos de aparelhos eléctricos, dentro das normas da boa técnica e, de acordo com as normativas vigentes no país no qual a hidrolimpadora está instalada.
- **Total Stop:** dispositivo que pára o funcionamento da hidrolimpadora toda vez que a alavanca da hidropistola é solta.
- **Easy Start:** dispositivo que facilita a partida da hidrolimpadora abaixando a pressão nos primeiros instantes de funcionamento.

2 CARACTERÍSTICAS E DADOS TÉCNICOS

PW 300 HC - IP 3000 HS	
CONEXÃO ELÉCTRICA Rede de alimentação Potência absorvida Fusível	230 V / 1~50 Hz 2,7 kW 16 A
CONEXÃO HIDRÁULICA Máxima temperatura água de alimentação Mínima temperatura água de alimentação Mínima vazão água de alimentação Máxima pressão água de alimentação Máxima profundidade de pesca	40 °C / 98 °F 5 °C / 41 °F 700 l/h / 185 US gph 0,8 MPa / 8 bar / 116 psi 0 m / 0 ft
PERFORMANCE Vazão máxima Pressão máxima Máxima temperatura de saída da água Força de reacção na hidropistola Nível de pressão sonora Vibração braço operador	540 l/h / 143 US gph 15 MPa / 150 bars / 2176 psi 90 °C - 194 °F 21,4 N 82 dB (A) 1,7 m/s ²
PESO E DIMENSÕES Comprimento x largura x altura Peso	890 x 500 x 820 mm - 35 x 19,7 x 32,3 in 87 kg / 191,8 lb
Capacidade reservatório óleo Diesel	20 l / 5,3 US gal
Capacidade reservatório detergente	4,5 l / 1,2 US gal

As características e os dados técnicos são indicativos.

O Fabricante se reserva o direito de executar todas as modificações consideradas oportunas no aparelho.

2.1 Identificação dos Componentes

Fazer também referência às **figuras 1 e 2**, colocadas no início do manual de uso e manutenção.

- | | |
|--|--|
| 1. Junção entrada água | 12. Placa de identificação |
| 2. Interruptor geral | 13. Placa "Não borrfifar pessoas..." |
| 3. Anel rosqueado dispositivo enrolamento tubo | 14. Cabo eléctrico de alimentação |
| 4. Dispositivo enrolamento tubo | 16. Hidropistola |
| 5. Puxador dispositivo enrolamento tubo | 17. Tubo lança |
| 7. Tubo alta pressão | 18. Cabeça porta bico injector |
| 9. Sede para hidropistola/tubo lança | 19. Agulha de limpeza do bico injector |
| 10. Placa "Ler o manual antes..." | |

(continua na página seguinte)

Identificação dos Componentes (continua)

- | | |
|---|---|
| 20. Bico injectar | 29. Placa "Atenção superfícies quentes" |
| 21. Dispositivo apoio lança | 30. Indicador de pressão |
| 24. Alavanca hidropistola | 31. Tampa reservatório detergente |
| 25. Trava de segurança trava hidropistola | 32. Tampa reservatório óleo Diesel |
| 26. Guiador | 33. Filtro/guarnição aspiração água |
| 27. Manopla regulação água | 34. Painel de comando |
| 28. Chaminé | 35. Junção aspiração água |

2.2 Dispositivos de Segurança

A hidrolimpadora é dotada dos dispositivos ilustrados a seguir:

a) Protector amperimétrico.

É um dispositivo integrado ao interruptor (2) que pára o funcionamento da hidrolimpadora em caso de super absorção de corrente eléctrica, fazendo accionar o próprio interruptor para a posição "0".

Caso intervenha é necessário proceder como segue:

- desligar a tomada do ponto de corrente;
- pressionar a alavanca (24) da hidropistola de maneira a descarregar a eventual pressão residual;
- aguardar 10÷15 minutos de maneira que a hidrolimpadora esfrie;
- verificar que tenham sido respeitadas as prescrições contidas no parágrafo "**Verificações e Conexão com a Linha Eléctrica**", com referência especial à verificação da extensão eventualmente empregada;
- conectar novamente a tomada eléctrica ao ponto de corrente e repetir o procedimento de partida descrito no parágrafo "**FUNCIONAMENTO**".

b) Válvula de segurança

É uma válvula de máxima pressão, oportunamente calibrada pelo Fabricante, que descarrega a sobrepressão caso se verifique uma anomalia no sistema de regulação da pressão e/ou da temperatura.

ATENÇÃO

- *No caso de intervenção repetitiva de tal dispositivo de segurança, não utilizar, em hipótese alguma, a hidrolimpadora sem que a mesma tenha sido antes verificada por um Técnico Especializado.*

c) Válvula de limitação/regulação da pressão.

É uma válvula, oportunamente calibrada pelo Fabricante, que impede o surgimento de pressões superiores àquelas máximas permitidas, fazendo a vazão de fluido em excesso refluir para a aspiração da bomba.

d) Termóstato de limitação/regulação da temperatura.

É um dispositivo que impede que a temperatura máxima seja ultrapassada.

e) Segurança para falta de água.

É um dispositivo que impede o funcionamento do queimador em caso de falta de água.

f) Dispositivo de bloqueio da alavanca da hidropistola.

É uma trava de segurança (25) que permite bloquear a alavanca (24) da hidropistola (16) na posição de fechamento, prevenindo funcionamentos acidentais (ver também a **Fig. 1, posição S**).

2.3 Destinação de Uso

ATENÇÃO

- *A hidrolimpadora é exclusivamente destinada aos seguintes usos:*
 - *lavagem de veículos, maquinarias, edifícios, ferramentas, etc. com água fria, eventualmente adicionada de detergentes previstos pelo Fabricante;*
 - *distribuição de detergentes previstos pelo Fabricante;*
 - *desincrustação e desobstrução de tubulações, por meio de acessórios especiais previstos pelo Fabricante;*
 - *hidrojactamento de areia de objectos, por meio de acessórios especiais previstos pelo Fabricante.*
- *A hidrolimpadora não deve ser utilizada para lavar pessoas, animais, aparelhos eléctricos sob tensão, objectos delicados ou a própria hidrolimpadora.*
- *A hidrolimpadora não é adequada para ser utilizada em ambientes que apresentem condições particulares como, por exemplo, atmosferas corrosivas ou explosivas*

- Para a utilização a bordo de veículos, navios ou aviões, dirigir-se ao serviço de assistência técnica do Fabricante, já que podem ser necessárias prescrições adicionais.

Qualquer outro uso é considerado impróprio.

O Fabricante não pode ser considerado responsável por eventuais danos derivantes de usos impróprios ou errados.

3 DESEMBALAGEM

ATENÇÃO

- Durante as operações de desembalagem, é necessário vestir luvas e óculos de protecção, a fim de evitar danos às mãos e aos olhos.
- Os elementos da embalagem (sacos de plástico, grampos, etc.) não devem ser deixados ao alcance das crianças, já que são potenciais fontes de perigo.
- A eliminação dos componentes da embalagem deve ser executada em conformidade com as normativas vigentes no país onde a hidrolimpadora foi instalada. Em especial, sacos e embalagens de material plástico não devem ser abandonados no ambiente, já que danificam o mesmo.
- Após ter desembalado a hidrolimpadora, é necessário certificar-se da sua integridade. Em caso de dúvida, a hidrolimpadora não deve ser utilizada em hipótese alguma, tornando-se necessário dirigir-se a um centro de assistência autorizado, que fará com que a mesma seja verificada por um **Técnico Especializado**.

3.1 Placa de Identificação e Placas de Advertência

Fazer também referência à **figura 1**, presente no início do manual de uso e manutenção. A placa de identificação (12) indica o número de série e as principais características técnicas da hidrolimpadora.

As placas de advertência (10,13) informam sobre os eventuais riscos residuais, tais como: proibição da utilização da hidrolimpadora sem que antes o manual de uso e manutenção tenha sido cuidadosamente lido; proibição da utilização da hidrolimpadora para lavar pessoas, animais, aparelhagens eléctricas e a própria hidrolimpadora.

Placa de advertência (29): informa sobre o perigo de queimaduras devidas ao contacto com as partes quentes situadas nas proximidades da própria placa.

ATENÇÃO

- Após ter desembalado a hidrolimpadora, verificar que a placa de identificação e as placas de advertência estejam presentes e legíveis. Caso contrário dirigir-se ao revendedor ou a um centro assistência autorizado para a sua troca.
- Se durante o uso a placa de identificação ou as placas de advertência vierem a se deteriorar, dirigir-se ao revendedor ou a um centro de assistência autorizado para a sua troca.

3.2 Dotação Padrão

Certificar-se que os seguintes elementos estejam contidos na embalagem do produto que foi adquirido:

- Hidrolimpadora de alta pressão;
- Dispositivo enrolamento tubo completo de tubo de descarga de alta pressão;
- Hidropistola;
- Tubo lança;
- Envelope dos acessórios contendo:
 - bico injector
 - agulha de limpeza do bico injector;
 - junção aspiração água;
 - filtro/guarnição aspiração água;
 - manual de uso e manutenção;

Caso haja problemas, dirigir-se ao revendedor ou a um centro de assistência autorizado.

3.3 Acessórios Opcionais

ATENÇÃO

- *Acessórios opcionais não adequados prejudicam o funcionamento da hidrolimpadora e a tornam perigosa. Utilizar exclusivamente acessórios opcionais originais recomendados pelo Fabricante. No que diz respeito às prescrições gerais, as advertências de segurança, a instalação e a manutenção dos acessórios opcionais, é necessário fazer referência à documentação que os acompanha.*
- *Alguns acessórios têm uma temperatura máxima de utilização inferior àquela máxima alcançável pela hidrolimpadora. Portanto, com tais acessórios, é necessário limitar a temperatura agindo oportunamente na manopla (27).*

É possível integrar a dotação padrão da hidrolimpadora com a rica gama de acessórios a seguir: Para sua aquisição dirigir-se ao revendedor ou a um centro de assistência autorizado.

3.3.1 Acessórios opcionais com temperatura máxima de utilização inferior a 90°C/194°F

- Sonda purga tubos: temperatura máxima de utilização 60°C/140°F.
- Tubo lança bico injetor rotativo: temperatura máxima de utilização 60°C/140°F (também existe uma versão profissional com temperatura de utilização de 100°C/212°F).
- Lança para lavagem pisos temperatura máxima de utilização 60°C/140°F.
- Hidroescova giratória: temperatura máxima de utilização 60°C/140°F.

4 INSTALAÇÃO

4.1 Montagem dos Acessórios

- a) Aparafusar a extremidade do tubo alta pressão (7) no filete da hidropistola (16) e apertar firmemente com duas chaves fixas de 17 mm (não em dotação). **Operação B da Fig. 2.**
- b) Engatar o tubo lança (17) na hidropistola (16) e apertar firmemente. **Operação G da Fig. 2.**
- c) Inserir o filtro/guarnição aspiração água (33) na junção entrada água (1) prestando atenção em posicionar o lado saliente do filtro na parte interna da junção e aparafusar firmemente a junção aspiração água (35). **Operação D da Fig. 2.**

4.2 Verificações e Conexão com a Rede Hidráulica

ADVERTÊNCIA

- A alimentação hidráulica deve ser tal a poder garantir uma adequada alimentação de água para a hidrolimpadora, para tanto fazer referência aos valores indicados na tabela dados técnicos. Em caso de dúvidas dirigir-se a um **Técnico Especializado**.
- Não alimentar a hidrolimpadora com água a temperatura superior a 40°C/98 °F ou inferior a 5°C/41°F.
- A pressão da água de alimentação não deve ser superior a 8 bar/116 psi.
- Não fazer a hidrolimpadora funcionar com profundidades de pesca superiores a 0 m/0 ft.
- Não fazer a hidrolimpadora funcionar sem alimentação hidráulica.
- Não alimentar a hidrolimpadora com água salmourada ou contendo impurezas. Caso isso venha a acontecer, fazer a hidrolimpadora funcionar por alguns minutos com água limpa.

ATENÇÃO

- *Ater-se às prescrições de conexão à rede hidráulica vigentes no país no qual a hidrolimpadora for instalada.*

4.3 Verificações e Conexão com a Linha Eléctrica

ATENÇÃO

- Fazer um **Técnico Especializado** verificar que a alimentação da instalação eléctrica esteja em conformidade com os dados indicados na placa de identificação (12) posta na hidrolimpadora. Em especial, a tensão de alimentação não deve diferir de $\pm 5\%$ daquela indicada na placa.
- A conexão à rede eléctrica deve ser predisposta por um **Electricista Qualificado**, em atendimento à norma IEC 364 ou a normas equivalentes em vigor no país onde a hidrolimpadora for utilizada. Em especial,

a tomada de corrente à qual se liga a hidrolimpadora deve ser munida de condutor de terra, de fusível adequado (o valor está indicado na placa de identificação e na tabela dados técnicos) e deve ser protegida por um interruptor magnetotérmico diferencial de sensibilidade não superior a 30 mA.

- Caso o cabo de alimentação seja muito curto, é possível utilizar uma extensão, certificando-se que esta não ultrapasse 10m/32,8 ft., que a secção dos condutores sejam de pelo menos 1,5 mm² e que a tomada e o ponto de corrente sejam do tipo estanque. Para respeitar todas estas prescrições será necessário dirigir-se a um **Electricista Qualificado**.

As extensões inadequadas podem ser perigosas.

5 FUNCIONAMENTO

ATENÇÃO

- A utilização da hidrolimpadora requer atenção e prudência. Não confiar a hidrolimpadora a terceiros sem ter a certeza, sobre a própria e directa responsabilidade, que o usuário ocasional tenha lido cuidadosamente este manual e conheça o uso da hidrolimpadora. As hidrolimpadoras não devem ser usadas por crianças ou pessoas não treinadas.
- Respeitar as advertências de segurança contidas no manual de uso e manutenção dos eventuais acessórios opcionais que são utilizados.
- Não utilizar a hidrolimpadora no caso em que:
 - O cabo de alimentação ou outras partes importantes como o tubo de alta pressão, os dispositivos de segurança, a hidropistola e a lança estejam danificados;
 - A hidrolimpadora tenha tombado ou tenha sofrido fortes choques;
 - Existam evidentes vazamentos de águaEm tais casos fazer com que um **Técnico Especializado** verifique a hidrolimpadora.
- Atenção especial deve ser reservada ao uso da hidrolimpadora em ambientes nos quais haja veículos em movimento, que podem amassar ou lesionar o cabo de alimentação, o tubo de alta pressão, a hidropistola, etc.
- Durante o funcionamento, manter sempre a hidrolimpadora sob vigilância e fora do alcance das crianças. Em especial, prestar grande atenção quando for utilizada próximo a creches, casas de saúde e casa de repouso já que, em tais locais pode haver crianças, pessoas idosas ou deficientes físicos sem vigilância.
- Antes de fazer a hidrolimpadora funcionar, ter o cuidado de colocá-la em um lugar seco, no plano e em posição estável, de modo a evitar quedas ou tombamentos.
- Executar as operações descritas no parágrafo **“Parada”** antes de deslocar a hidrolimpadora.
- Antes da partida da hidrolimpadora, vestir indumentos que garantam uma adequada protecção contra manobras erradas com o jacto de água sob pressão. Não usar a hidrolimpadora em proximidade de pessoas, se estas não estiverem vestindo indumentos de protecção.
- Os jactos de alta pressão podem ser perigosos se usados imprópriamente. Não dirigir o jacto contra pessoas, animais, aparelhagens eléctricas sob tensão ou contra a própria hidrolimpadora.
- Durante o uso, empunhar firmemente a hidropistola pois, quando se age sobre a alavanca (24), fica-se submetido à força de reacção do jacto de alta pressão. A entidade de tal força de reacção está indicada na tabela dados técnicos (a força de reacção está expressa em N., onde 1N=0,1kg).
- Não dirigir o jacto contra si próprio ou outras pessoas para limpar indumentos ou calçados.
- Para a salvaguarda do ambiente, a lavagem dos motores de veículos ou de maquinarias que contenham circuitos hidráulicos somente deve ser efectuada em ambientes dotados de adequado separador de óleo.
- Os pneumáticos dos veículos devem ser lavados de uma distância não inferior a 50 cm / 19 in, para evitar que o jacto de alta pressão os danifique. A primeira manifestação do dano feito em um pneumático é a alteração de sua cor.
- Não dirigir o jacto de alta pressão contra materiais que contenham amianto ou outras substâncias danosas para a saúde.
- Não usar a hidrolimpadora debaixo de chuva.
- Prestar uma atenção especial ao quanto exposto no parágrafo **“Verificações e conexão com a rede eléctrica”**.
- Prestar uma atenção especial ao quanto exposto no parágrafo **“Funcionamento com detergente”**.
- Quando a hidrolimpadora não estiver em função, não deixá-la com a tomada introduzida no ponto de corrente eléctrica e, todavia, desligá-la antes de qualquer intervenção. Mais especificamente sempre posicionar o interruptor geral (2) em posição “0”, tirar a tomada do ponto de corrente, pressionar a alavanca (24) da hidropistola para descarregar a eventual pressão residual e posicionar a trava de

segurança (25) na posição de bloqueio (**Fig. 1 - Posição S**):

- antes de deixar a hidrolimpadora sem vigilância, mesmo que por breve período de tempo;
- **depois do uso**, esperar, além disso, que a hidrolimpadora tenha esfriado completamente antes de cada limpeza ou manutenção.
- Durante o uso, não bloquear a alavanca (24) da hidropistola em posição de sempre aberto.
- Não extrair a tomada do ponto de corrente puxando pelo cabo de alimentação.
- Não interpor reduções ou adaptadores entre a tomada eléctrica e o ponto de corrente.
- Manter o cabo de alimentação, as eventuais extensões, as tomadas e os pontos de corrente secos. Não tocar essas partes com as mãos molhadas.
- Caso o cabo de alimentação esteja danificado dirigir-se ao fabricante ou a um **Técnico Especializado** para a sua substituição, de modo a evitar perigos.
- Usar somente **óleo Diesel para veículos de tracção**. O uso de qualquer outro combustível pode ser causa de perigo.
- Durante o funcionamento não cobrir a hidrolimpadora e não colocar a mesma onde sua ventilação seja prejudicada; nunca cobrir a chaminé (28) de saída dos gases de descarga da caldeira.
- Quando se utiliza a hidrolimpadora em ambientes fechados certificar-se que os gases sejam evacuados de maneira apropriada e que seja garantida uma correcta ventilação (perigo de intoxicação).
- Nunca se debruçar sobre a chaminé (28) nem tocá-la com as mãos (perigo de queimaduras).

ADVERTÊNCIA

- Caso se utilize a hidrolimpadora com temperatura ambiente superior a 40°C/104°F, não deixar a mesma directamente exposta aos raios solares.
- Se a hidrolimpadora for utilizada além dos 1000m/3280ft de altitude, dirigir-se a um **Técnico Especializado** para um controlo e uma eventual regulação da combustão.

5.1 Actividades Preliminares

- Desenrolar completamente o tubo de alta pressão (7).
Caso se disponha de um modelo dotado de dispositivo de enrolamento do tubo (4), desbloquear o dispositivo girando o anel rosqueado (3) em sentido anti-horário; desenrolar a quantidade necessária de tubo girando o dispositivo em sentido anti-horário por meio da manopla (5); bloquear o dispositivo girando o anel rosqueado (3) em sentido horário.
- Fixar um tubo de alimentação com diâmetro interno de 18 mm/0,7 in à junção aspiração água (35), apertando-o com uma abraçadeira. **Operação D da Fig. 2.**
- Abrir a torneira de alimentação de água prestando atenção para que não haja vazamentos. **Operação E da Fig. 2.**
- Certificar-se de que o interruptor geral (2) e a manopla de regulação da temperatura (27) estejam em posição de desligado (posição "0") e ligar a tomada no ponto de corrente eléctrica. **Operação F da Fig. 2.**
- Levar o interruptor geral (2) para a posição "1".
- Pressionar a alavanca (24) da hidropistola e esperar que saia um jacto de água contínuo.
- Levar o interruptor geral (2) para a posição "0" e conectar a hidropistola (16) ao tubo lança (17).

5.2 Funcionamento Padrão (a alta pressão) com Água Fria

- Verificar que a manopla de regulação da temperatura (27) esteja na posição de desligado (posição "0") e que a cabeça porta bico injectora (18) não esteja na posição de alimentação detergente (ver também parágrafo "**Funcionamento com detergente**").
- Partir novamente a hidrolimpadora levando o interruptor geral (2) para a posição "1".
Nota: durante tal partida, a hidrolimpadora parará imediatamente após o arranque já que é activado o dispositivo **Total Stop**.
- Para fazer a hidrolimpadora entrar em funcionamento, iniciando assim as operações de lavagem, será suficiente accionar a alavanca (24) da hidropistola.
- O valor da pressão pode ser obtido por meio do indicador de pressão (30).

5.3 Funcionamento Padrão (a Alta Pressão) com Água Quente



ATENÇÃO

- Durante as operações de enchimento/acerto nível do reservatório de óleo diesel, prestar atenção para não confundir os reservatórios. Se, por um erro, for vertido óleo Diesel no reservatório detergente, não utilizar

a hidrolimpadora e dirigir-se a um **Técnico Especializado**.

- Durante a operação de enchimento do reservatório de óleo Diesel, prestar atenção para não derramar líquido na hidrolimpadora. Caso isso ocorra, esperar pelo menos 24 horas antes de colocar a mesma em funcionamento, de modo a permitir a completa evaporação do líquido que porventura tenha penetrado no interior do aparelho.
- Tirar a tampa (32) e, prestando atenção para não fazer o líquido transbordar (aconselha-se usar um funil destinado somente para este escopo), encher o reservatório (capacidade máxima 20l/5,3Usgal) com óleo Diesel para veículos; fechar o reservatório.

ADVERTÊNCIA

- O uso de óleo Diesel agrícola, para aquecimento ou sujo determina excessivos depósitos no queimador comprometendo seu bom funcionamento.
- Verificar que a cabeça porta injectores (18) não esteja em posição de alimentação de detergente (ver também parágrafo **“Funcionamento com detergente”**).
- Partir novamente a hidrolimpadora levando o interruptor geral (2) para a posição “1”.
- **Nota:** durante tal partida, a hidrolimpadora parará imediatamente após o arranque já que é activado o dispositivo **Total Stop**.
- Girar a manopla de regulação temperatura (27) de modo a seleccionar a temperatura desejada.
- Para fazer a hidrolimpadora entrar em funcionamento, iniciando assim as operações de lavagem, será suficiente accionar a alavanca (24) da hidropistola.
- O valor da pressão pode ser obtido por meio do indicador de pressão (30).
- Caso se deseje passar do funcionamento com água quente para aquele com água fria levar a manopla de regulação temperatura (27) para a posição “0”.

ADVERTÊNCIA

- Periodicamente verificar o nível de óleo Diesel no reservatório e enchê-lo antes que se esvazie completamente.
- O queimador entra em funcionamento depois de aproximadamente três segundos da abertura da hidropistola e interrompe seu funcionamento quando se fecha a mesma ou quando a temperatura programada foi alcançada.

5.4 Funcionamento com Detergente

ATENÇÃO

- *A hidrolimpadora foi projectada para ser usada com os detergentes recomendados pelo Fabricante. O uso de outros detergentes ou produtos químicos pode influenciar negativamente na segurança da hidrolimpadora. Em particular, nunca aspirar líquidos que contenham solventes, gasolina, diluentes, acetonas e óleo combustível, já que o produto nebulizado é altamente inflamável, explosivo e tóxico.*
- *Ler cuidadosamente as prescrições e advertências indicadas na etiqueta do detergente utilizado.*
- *Conservar os detergentes em um local seguro e inacessível às crianças.*
- *Em caso de contacto com os olhos lavar imediatamente com água e dirigir-se logo a um médico levando consigo a confecção de detergente.*
- *Em caso de ingestão, não induzir o vômito e dirigir-se imediatamente a um médico levando consigo a confecção de detergente.*
- *Durante a operação de enchimento do tanque, prestar atenção para não derramar líquido na hidrolimpadora. Caso isso ocorra, esperar pelo menos 24 horas antes de colocar a mesma em funcionamento, de modo a permitir a completa evaporação do líquido que porventura tenha penetrado no interior do aparelho.*

Os detergentes recomendados, são biodegradáveis além de 90%.

- Tirar a tampa (31) e, prestando atenção para não fazer o líquido transbordar (aconselha-se usar um funil destinado somente para este escopo), encher o reservatório (capacidade máxima 4,5 l/5,3Usgal) seguindo as recomendações relativas à dosagem indicadas na placa da embalagem de detergente; fechar o reservatório.

ADVERTÊNCIA

- Durante as operações de enchimento/acerto nível do reservatório de detergente, prestar atenção para não confundir os reservatórios. Se, por um erro, for vertido detergente no reservatório de óleo Diesel, não utilizar a hidrolimpadora e dirigir-se a um **Técnico Especializado**.
- Para as modalidades de emprego, fazer referência a quanto indicado na etiqueta da embalagem de detergente.
- Girar o anel rosqueado da cabeça porta injector (18) como esquematizado na **Fig. 1-a** e, em seguida, accionar a alavanca (24) da hidropistola e iniciar a operação de alimentação do detergente. Girar o anel rosqueado da cabeça porta injector (18) conforme esquematizado na **Fig. 1-b** para restabelecer o funcionamento a alta pressão.

5.5 Interrupção do Funcionamento (Total Stop)

Soltando a alavanca (24) da hidropistola, a hidrolimpadora pára automaticamente.

A hidrolimpadora retoma o funcionamento regularmente na sucessiva pressão da alavanca da hidropistola.

ATENÇÃO

- Lembrar que, quando a hidrolimpadora está em **Total Stop** ela está, para todos os efeitos, em funcionamento, portanto, antes de deixá-la sem vigilância, posicionar sempre o interruptor geral (2) na posição "0"; tirar a tomada do ponto de corrente, pressionar a alavanca (24) da hidropistola para descarregar a eventual pressão residual e colocar a trava de segurança (25) na posição de bloqueio (**Fig. 1 - Posição S**).

6 PARADA E COLOCAÇÃO EM REPOUSO

Terminadas as operações de lavagem, proceder à parada e à colocação em repouso da hidrolimpadora.

6.1 Parada

- Fazer a hidrolimpadora funcionar por aproximadamente dois minutos com água fria.
- Fechar completamente a torneira de alimentação da água.
- Esvaziar a água da hidrolimpadora fazendo-a funcionar por alguns segundos com a alavanca (24) da hidropistola pressionada.
- Levar o interruptor geral (2) para a posição "0".
- Tirar a tomada de alimentação do ponto de corrente.
- Eliminar a eventual pressão residual que tenha permanecido no tubo alta pressão (7), mantendo a alavanca (24) da hidropistola pressionada por alguns segundos.
- Aguardar que a hidrolimpadora esfrie.

ATENÇÃO

- Quando a hidrolimpadora estiver esfriando, prestar atenção:
 - em não deixar a hidrolimpadora sozinha se houver crianças, idosos ou doentes sem vigilância;
 - em dispor a hidrolimpadora em uma posição estável, sem perigo de quedas;
 - em não colocar a hidrolimpadora em contacto ou nas imediatas proximidades de materiais inflamáveis.

6.2 Colocação em Repouso

- Enrolar o tubo alta pressão (7) com cuidado, evitando dobraduras.
Caso se disponha de um modelo dotado de dispositivo de enrolamento do tubo (4), desbloquear o dispositivo girando o anel rosqueado (3) em sentido anti-horário; enrolar o tubo girando o dispositivo em sentido horário por meio da manopla (5); bloquear o dispositivo girando o anel rosqueado (3) em sentido horário.
- Enrolar com cuidado o cabo eléctrico de alimentação (14).
- Guardar com cuidado a hidrolimpadora em um local seco e limpo, prestando atenção em não danificar o cabo de alimentação e o tubo de alta pressão.

ADVERTÊNCIA

- A hidrolimpadora teme o gelo.
Em ambientes frios, a fim de evitar formação de gelo no interior da hidrolimpadora, é possível,

antes de iniciar o procedimento de “Parada”, fazer com que a hidrolimpadora aspire um produto automobilístico anti gelo, após ter consultado um **Técnico Especializado**, já que o líquido bombeado poderá danificar as vedações da bomba de alta pressão.

Em ambientes frios, se não tiver sido possível proteger a hidrolimpadora como anteriormente ilustrado, antes de dar a partida, levá-la para um ambiente quente por um tempo suficiente para que o eventual gelo formado em seu interior derreta. O não atendimento destas simples prescrições pode comportar sérios danos à hidrolimpadora.

7 LIMPEZA E MANUTENÇÃO

ATENÇÃO

• Qualquer intervenção de limpeza e manutenção deve ser efectuada somente após terem sido executadas as operações descritas no parágrafo “Parada”.

Em especial, é sempre necessário lembrar de desconectar a alimentação eléctrica.

• Para garantir a segurança da hidrolimpadora utilizar somente peças de reposição originais fornecidas pelo Fabricante ou por ele aprovadas.

• Os tubos de borracha, as junções e as lanças de alta pressão são importantes para a segurança: utilizar exclusivamente aqueles recomendados pelo Fabricante.

7.1 Manutenção Ordinária

Executar as operações descritas no parágrafo “Parada” e seguir quanto indicado na tabela a seguir:

INTERVALO DE MANUTENÇÃO	INTERVENÇÃO
Sempre que for utilizada.	• Controlar o cabo de alimentação, o tubo de alta pressão, as junções, a hidropistola, o tubo lança. Caso um ou mais itens resultarem danificados, não utilizar, em hipótese alguma, a hidrolimpadora e dirigir-se a um Técnico Especializado.
Semanalmente	• Limpeza filtro/guarnição aspiração água (33). Para a limpeza, em geral é suficiente passar o filtro sob um jacto de água corrente, ou soprá-lo com ar comprimido. Nos casos mais difíceis, usar um produto anti calcário ou substituí-lo, procurando por um centro de assistência autorizado para a compra da peça de reposição. A limpeza do filtro interno entrada água deve ser efectuada por um Técnico Especializado (ver também o parágrafo “Manutenção extraordinária”).
Mensalmente	• Limpeza injectores (20) Para a limpeza, em geral é suficiente passar a agulha (19) em dotação pelo furo do injector. Caso não se obtenham resultados satisfatórios substituir o injector; para a compra da peça de reposição dirigir-se a um centro de assistência autorizado. Para a substituição utilizar uma chave de 14 mm (não em dotação).

ADVERTÊNCIA

• Durante o funcionamento, a hidrolimpadora não deve ser muito ruidosa e não deve haver evidentes vazamentos de água ou de óleo sob a mesma.

Caso isso ocorra, fazer com que a máquina seja verificada por um **Técnico Especializado**.

7.2 Manutenção Extraordinária

ATENÇÃO

• As intervenções de manutenção extraordinária somente devem ser executadas por um **Técnico Especializado**.

Para a manutenção extraordinária seguir quanto indicado na tabela a seguir.

INTERVALO DE MANUTENÇÃO	INTERVENÇÃO	
Cada 100 horas.	<ul style="list-style-type: none"> • Controlar o circuito hidráulico da bomba. • Controlar fixação da bomba. • Regulações eléctrodos. • Limpeza injector óleo Diesel. 	<ul style="list-style-type: none"> • Controlo/substituição filtro óleo Diesel. • Controlo/substituição filtro interno entrada água.
Cada 200 horas.	<ul style="list-style-type: none"> • Substituição do óleo da bomba. • Controlar as válvulas de aspiração/descarga da bomba. • Controlar o aperto dos parafusos da bomba. 	<ul style="list-style-type: none"> • Controlar a válvula de regulação da bomba. • Verificar os dispositivos de segurança.
Cada 500 horas.	<ul style="list-style-type: none"> • Substituição eléctrodos. • Substituição injector óleo Diesel. 	<ul style="list-style-type: none"> • Limpeza caldeira. • Desincrustação serpentina.


ADVERTÊNCIA

- Os dados constantes da tabela são indicativos.

8 SUCATEAMENTO E DESPEJO

O sucateamento da hidrolimpadora deve ser executado apenas por pessoal qualificado e em conformidade com a legislação vigente no país na qual foi instalada.



Em especial, o símbolo  presente na placa de identificação (12), indica que o produto não deve ser despejado junto com o lixo doméstico.

Para maiores informações dirigir-se ao serviço local de colecta de lixo ou ao seu revendedor.

ATENÇÃO

- Antes de sucatear a hidrolimpadora inutilizá-la cortando, por exemplo, o cabo de alimentação e tornar inócuas aquelas partes que possam constituir um perigo para crianças que viessem a utilizar a hidrolimpadora para brincar.

9 INCONVENIENTES, CAUSAS E SOLUÇÕES

ATENÇÃO

- Antes de efectuar qualquer intervenção executar as operações descritas no parágrafo “Parada”. Caso não se consiga restabelecer o correcto funcionamento da hidrolimpadora com o auxílio das informações contidas na tabela a seguir, dirigir-se a um **Técnico Especializado**.

INCONVENIENTES	CAUSAS	SOLUÇÕES
Levando o interruptor (2) para a posição “1”, a hidrolimpadora não parte. Lembrar também quanto indicado na Nota do parágrafo “ Interrupção do funcionamento (Total Stop) ”.	Um dispositivo de segurança da instalação à qual a hidrolimpadora (fusível, interruptor diferencial etc.) interveio.	Restabelecer o dispositivo de protecção. Em caso de nova intervenção não utilizar a hidrolimpadora e dirigir-se a um Técnico Especializado .
	A tomada do cabo de alimentação não está correctamente inserida.	Desconectar a tomada do ponto de corrente e reconectá-la correctamente.

(continua na página seguinte)

INCONVENIENTES	CAUSAS	SOLUÇÕES
A hidrolimpadora vibra muito e é muito ruidosa.	O filtro/guarnição aspiração água (33) e/ou o filtro interno entrada água está sujo.	Ater-se a quanto indicado nos parágrafos “Manutenção ordinária” e “Manutenção extraordinária” .
	A alimentação hidráulica é insuficiente.	Verificar que a torneira esteja completamente aberta e que a vazão da rede hidráulica esteja em conformidade com quanto indicado no parágrafo “Características e dados técnicos” .
A hidrolimpadora não alcança a pressão máxima.	A cabeça porta bico injector (18) está na posição baixa pressão (Fig. 1-a).	Girar a cabeça porta bico injector conforme quanto indicado na Fig. 1-b .
	O bico injector (20) está desgastado.	Substituir o bico injector conforme quanto indicado no parágrafo “Manutenção ordinária” .
Pouca aspiração de detergente.	A cabeça porta bico injector (18) está na posição baixa pressão (Fig. 1-b).	Girar a cabeça porta bico injector conforme quanto indicado na Fig. 1-a .
	O detergente utilizado é muito viscoso	Utilizar um detergente recomendado pelo fabricante, atendo-se às diluições indicadas na placa.
	Falta de produto no reservatório.	Acrescentar produto no reservatório.
Do bico injector (20) não sai água.	Falta água.	Verificar que a torneira da rede hidráulica esteja completamente aberta.
	Bico injector água obstruído.	Limpar e/ou substituir o bico injector conforme quanto indicado no parágrafo “Manutenção ordinária” .
A hidrolimpadora pára durante o funcionamento.	Um dispositivo de segurança da instalação à qual a hidrolimpadora está ligada (fusível, interruptor diferencial, etc.) interveio.	Restabelecer o dispositivo de protecção. Em caso de nova intervenção não utilizar a hidrolimpadora e dirigir-se a um Técnico Especializado .
	O dispositivo de protecção amperimétrica interveio.	Ater-se a quanto indicado no parágrafo “Dispositivos de segurança” .
Girando o interruptor geral (2) o motor ronca, mas não parte.	A instalação eléctrica e/ou a extensão não são adequados.	Ater-se a quanto indicado no parágrafo “Verificações e ligações à linha eléctrica” .
A hidrolimpadora não fornece água quente.	Onível do óleo Diesel no reservatório está abaixo do mínimo.	Acrescentar óleo Diesel.
	O filtro de óleo Diesel está entupido.	Ater-se a quanto indicado no parágrafo “Manutenção extraordinária” .



1 ΓΕΝΙΚΕΣ ΠΛΗΡΟΦΟΡΙΕΣ

Αφού σας συγχαρούμε για την επιλογή του προϊόντος μας, θα θέλαμε να σας υπενθυμίσουμε ότι αυτό έχει σχεδιαστεί και κατασκευαστεί δίνοντας τη μεγαλύτερη δυνατή προσοχή στην ασφάλεια του χειριστή του, στην αποτελεσματικότητα της εργασίας του και στην προστασία του περιβάλλοντος.

Προκειμένου να διατηρηθούν αυτά τα χαρακτηριστικά του μηχανήματος με το πέρασμα του χρόνου, σας συνιστούμε να διαβάσετε προσεκτικά το παρόν εγχειρίδιο και να ακολουθήσετε πιστά τις οδηγίες που δίνονται σε αυτό.

Ιδιαίτερη προσοχή οφείλεται να δοθεί στην ανάγνωση των μερών του κειμένου που διακρίνονται από το σύμβολο:



ΠΡΟΣΟΧΗ

Καθώς περιέχουν σημαντικές οδηγίες όσον αφορά την ασφαλή χρήση του υδροκαθαριστικού μηχανήματος.

Ο Κατασκευαστής δεν ευθύνεται για τις ζημιές που προκαλούνται από:

- μη τήρηση των οδηγιών που περιέχονται στο παρόν εγχειρίδιο,
- χρήσεις του υδροκαθαριστικού μηχανήματος διαφορετικές από αυτές που αναφέρονται στην παράγραφο **“ΠΡΟΟΡΙΣΜΟΣ ΧΡΗΣΗΣ”**,
- χρήσεις που δεν συμμορφώνονται με τους ισχύοντες κανόνες σχετικά με την ασφάλεια και την πρόληψη των ατυχημάτων στο χώρο εργασίας,
- λανθασμένη εγκατάσταση,
- ελλείψεις όσον αφορά την προβλεπόμενη συντήρηση,
- μετατροπές ή επεμβάσεις χωρίς την έγκριση του Κατασκευαστή,
- χρήση μη αυθεντικών ανταλλακτικών ή ανταλλακτικών ακατάλληλων για το συγκεκριμένο μοντέλο υδροκαθαριστικού μηχανήματος,
- επισκευές που δεν έχουν γίνει από έναν **Ειδικευμένο Τεχνικό**.

1.1 ΔΙΕΥΘΥΝΣΗ ΤΟΥ ΚΑΤΑΣΚΕΥΑΣΤΗ

Όσον αφορά τη διεύθυνση του Κατασκευαστή του υδροκαθαριστικού μηχανήματος, ισχύουν τα όσα αναφέρονται στη δήλωση συμμόρφωσης που αναγράφεται στο τέλος αυτού του τμήματος του εγχειριδίου.

1.2 ΧΡΗΣΗ ΚΑΙ ΦΥΛΑΞΗ ΤΟΥ ΕΓΧΕΙΡΙΔΙΟΥ ΧΡΗΣΗΣ ΚΑΙ ΣΥΝΤΗΡΗΣΗΣ

Το εγχειρίδιο χρήσης και συντήρησης πρέπει να θεωρείται αναπόσπαστο μέρος του υδροκαθαριστικού μηχανήματος και πρέπει να φυλαχθεί σε ένα σίγουρο μέρος όπου θα μπορεί κανείς να το συμβουλευτεί με ευκολία στο μέλλον εάν τυχόν παραστεί ανάγκη.

Στο εγχειρίδιο χρήσης και συντήρησης αναφέρονται σημαντικές προειδοποιήσεις όσον αφορά την ασφάλεια του χειριστή και όποιων τον περιβάλλουν καθώς και την προστασία του περιβάλλοντος.

Σε περίπτωση που αυτό φθαρεί ή χαθεί πρέπει να ζητήσετε ένα καινούργιο αντίγραφο από τον εμπορικό αντιπρόσωπο ή από ένα εξουσιοδοτημένο κέντρο σέρβις.

Εάν το υδροκαθαριστικό μηχανήμα περάσει σε κάποιον άλλο χρήστη, σας παρακαλούμε να παραδώσετε σ' αυτόν και το εγχειρίδιο χρήσης και συντήρησης.

Το παρόν εγχειρίδιο συντάχθηκε με τη μεγαλύτερη δυνατή φροντίδα από μέρους μας. Αν παρόλα αυτά διαπιστώσετε τυχόν λάθη, σας παρακαλούμε να πληροφορήσετε τον Κατασκευαστή ή κάποιο εξουσιοδοτημένο κέντρο σέρβις.

Ο Κατασκευαστής διατηρεί επιπλέον το δικαίωμα να επιφέρει, χωρίς προειδοποίηση, όλες τις απαραίτητες τροποποιήσεις για την ενημέρωση και τη διόρθωση του παρόντος εγχειριδίου.

Απαγορεύεται οποιαδήποτε αναπαραγωγή, ακόμη και μερική, του παρόντος εγχειριδίου, χωρίς τη γραπτή έγκριση του Κατασκευαστή.

1.3 ΣΥΜΒΟΛΑ ΚΑΙ ΟΡΙΣΜΟΙ

1.3.1 Σύμβολα

Το σύμβολο:



ΠΡΟΣΟΧΗ

το οποίο διακρίνει ορισμένα μέρη του κειμένου, δηλώνει την αυξημένη πιθανότητα πρόκλησης ζημιών στα άτομα, εάν δεν ακολουθηθούν οι σχετικές οδηγίες.

Το σύμβολο:

ΠΡΟΕΙΔΟΠΟΙΗΣΗ

το οποίο διακρίνει ορισμένα μέρη του κειμένου, δηλώνει την πιθανότητα πρόκλησης ζημιών στο υδροκαθαριστικό μηχανήμα, εάν δεν ακολουθηθούν οι σχετικές οδηγίες.

1.3.2 Ορισμοί

- **Ειδικευμένοι Τεχνικοί:** άτομο, που ανήκει συνήθως στο κέντρο σέρβις, ειδικά εκπαιδευμένο και εξουσιοδοτημένο να εκτελεί στο υδροκαθαριστικό μηχάνημα επεμβάσεις έκτακτης συντήρησης και επισκευές. Οι επεμβάσεις στα ηλεκτρικά μέρη πρέπει να γίνονται από έναν **Ειδικευμένο Τεχνικό** ο οποίος πρέπει να είναι ταυτόχρονα και **Επαγγελματίας Ηλεκτρολόγος**, δηλαδή από ένα άτομο επαγγελματικά καταρτισμένο και εκπαιδευμένο για τον έλεγχο, εγκατάσταση και επισκευή ηλεκτρικών συσκευών, με "άψογο τρόπο" και σύμφωνα με τους κανόνες που ισχύουν στη χώρα όπου έχει εγκατασταθεί το υδροκαθαριστικό μηχάνημα.
- **Total Stop:** σύστημα που διακόπτει τη λειτουργία του υδροκαθαριστικού μηχανήματος κάθε φορά που αφήνεται ο μοχλός του υδροπίστολου
- **Easy Start:** σύστημα το οποίο διευκολύνει την εκκίνηση του υδροκαθαριστικού μηχανήματος μειώνοντας την πίεση αμέσως μόλις αυτό μπει σε λειτουργία.

2 ΧΑΡΑΚΤΗΡΙΣΤΙΚΑ ΚΑΙ ΤΕΧΝΙΚΑ ΣΤΟΙΧΕΙΑ

PW 300 HC - IP 3000 HS	
ΗΛΕΚΤΡΙΚΗ ΣΥΝΔΕΣΗ Δίκτυο τροφοδοσίας Απορροφώμενη ισχύς Ασφάλεια	230 V / 1~50 Hz 2,7 kW 16 A
ΥΔΡΑΥΛΙΚΗ ΣΥΝΔΕΣΗ Μέγιστη θερμοκρασία νερού τροφοδοσίας Ελάχιστη θερμοκρασία νερού τροφοδοσίας Ελάχιστη χωρητικότητα νερού τροφοδοσίας Μέγιστη πίεση νερού τροφοδοσίας Μέγιστο βάθος γεμίματος	40 °C / 98 °F 5 °C / 41 °F 700 l/h / 185 US gph 0,8 MPa / 8 bar / 116 psi 0 m / 0 ft
ΑΠΟΔΟΣΗ Μέγιστη ικανότητα Μέγιστη πίεση Μέγιστη θερμοκρασία εξόδου νερού Δύναμη αντίδρασης του υδροπίστολου Επίπεδο ηχητικής πίεσης Κραδασμός βραχίονα χειριστή	540 l/h / 143 US gph 15 MPa / 150 bars / 2176 psi 90 °C - 194 °F 21,4 N 82 dB (A) 1,7 m/s ²
ΟΓΚΟΣ ΚΑΙ ΔΙΑΣΤΑΣΕΙΣ Μήκος ω πλάτος ω ύψος Όγκος	890 x 500 x 820 mm - 35 x 19,7 x 32,3 in 87 kg / 191,8 lb
Χωρητικότητα ντεπόζιτου πετρελαίου ντίτζελ	20 l / 5,3 US gal
Χωρητικότητα ντεπόζιτου απορρυπαντικού	4,5 l / 1,2 US gal

Τα χαρακτηριστικά και τα στοιχεία είναι ενδεικτικά. Ο Κατασκευαστής διατηρεί το δικαίωμα να επιφέρει στο μηχάνημα όλες τις τροποποιήσεις που κρίνει απαραίτητες.

2.1 ΜΕΡΗ ΤΟΥ ΜΗΧΑΝΗΜΑΤΟΣ

Δείτε σχετικά τις **εικόνες 1 και 2**, οι οποίες βρίσκονται στην αρχή του εγχειριδίου χρήσης και συντήρησης

1. Σύνδεσμος εισόδου νερού
2. Γενικός διακόπτης
3. Δακτύλιος περιέλιξης σωλήνα
4. Εξάρτημα περιέλιξης σωλήνα
5. Πόμολο εξαρτήματος περιέλιξης σωλήνα
7. Σωλήνας υψηλής πίεσης
9. Θέση για το υδροπίστολο/σωλήνα εκτόξευσης
10. Πινακίδα "Διαβάστε το εγχειρίδιο πριν ..."
12. Πινακίδα αναγνώρισης
13. Πινακίδα "Μην ψεκάσετε ανθρώπους..."
14. Ηλεκτρικό καλώδιο τροφοδοσίας
16. Υδροπίστολο
17. Σωλήνας εκτόξευσης
18. Κεφαλή που φέρει το ακροφύσιο
19. Βελόνα για καθαρισμό ακροφυσίου
20. Ακροφύσιο
21. Στήριξη εκτοξευτήρα
24. Μοχλός υδροπίστολου
25. Στοπ ασφαλείας μοχλού υδροπίστολου
26. Λαβή
27. Κουμπί ρύθμισης νερού
28. Σωλήνας καυσαερίων
29. Πινακίδα "Προσοχή θερμές επιφάνειες"
30. Δείκτης πίεσης
31. Καπάκι ντεπόζιτου απορρυπαντικού

32. Καπάκι ντεπόζιτου πετρελαίου ντίτζελ
33. Φίλτρο/τσιμούχα αναρρόφησης νερού

34. Πίνακας χειρισμού
35. Σύνδεσμος αναρρόφησης νερού

2.2 ΣΥΣΤΗΜΑΤΑ ΑΣΦΑΛΕΙΑΣ

Το υδροκαθαριστικό μηχανήμα διαθέτει τα ακόλουθα συστήματα ασφαλείας:

a) Αμπερομετρική προστασία.

Είναι μία διάταξη ενσωματωμένη στο διακόπτη (2) η οποία διακόπτει τη λειτουργία του υδροκαθαριστικού μηχανήματος σε περίπτωση υπερβολικής απορρόφησης ηλεκτρικού ρεύματος, τινάζοντας τον ίδιο το διακόπτη στη θέση "0".

Σε μία τέτοια περίπτωση πρέπει να γίνουν οι παρακάτω ενέργειες:

- αποσυνδέστε το φως από την πρίζα του ρεύματος,
- πιέστε το μοχλό (24) του υδροπίστολου, έτσι ώστε να απελευθερωθούν τυχόν κατάλοιπα πίεσης,
- περιμένετε 10 ÷ 15 λεπτά, έτσι ώστε να κρυώσει το υδροκαθαριστικό μηχανήμα,
- βεβαιωθείτε ότι έχουν τηρηθεί οι συστάσεις που περιέχονται στην παράγραφο **"ΕΛΕΓΧΟΙ ΚΑΙ ΣΥΝΔΕΣΗ ΜΕ ΤΟ ΗΛΕΚΤΡΙΚΟ ΔΙΚΤΥΟ"**, και ειδικότερα αυτές που αναφέρονται στον έλεγχο της καλωδιακής προέκτασης που έχει ενδοχομένως χρησιμοποιηθεί,
- επανασυνδέστε το φως στην πρίζα του ρεύματος και επαναλάβετε τη διαδικασία εκκίνησης που περιγράφεται στην παράγραφο **"ΛΕΙΤΟΥΡΓΙΑ"**,

b) Βαλβίδα ασφαλείας.

Πρόκειται για μία βαλβίδα μέγιστης πίεσης, κατάλληλα ρυθμισμένη από τον Κατασκευαστή, η οποία εκκενώνει την υπερβολική πίεση σε περίπτωση που παρουσιαστεί μία ανωμαλία στο σύστημα ρύθμισης της πίεσης και/ή της θερμοκρασίας.



ΠΡΟΣΟΧΗ

- Σε περίπτωση που το παραπάνω σύστημα ασφαλείας μπει επανειλημμένως σε λειτουργία, μη χρησιμοποιήσετε ε καμία περίπτωση το υδροκαθαριστικό μηχανήμα εάν δεν το ελέγξει προηγουμένως ένας **Ειδικευμένος Τεχνικός**

c) Βαλβίδα περιορισμού/ρύθμισης της πίεσης.

Πρόκειται για μία βαλβίδα, κατάλληλα ρυθμισμένη από τον Κατασκευαστή, η οποία αποτρέπει τη δημιουργία πιέσεων ανώτερων από τις μέγιστες επιτρεπόμενες, επιτρέποντας το υπερβολικό υγρό να επιστρέφει στην αναρρόφηση της αντλίας.

d) Θερμοστάτης περιορισμού/ρύθμισης της θερμοκρασίας.

Είναι μία διάταξη που αποτρέπει την υπέρβαση της μέγιστης θερμοκρασίας,

e) Ασφάλεια έλλειψης νερού.

Είναι μία διάταξη που αποτρέπει τη λειτουργία του καυστήρα σε περίπτωση απουσίας νερού,

f) Σύστημα μπλοκαρίσματος του μοχλού του υδροπίστολου.

Είναι ένα στοπ ασφαλείας (25) που επιτρέπει το μπλοκάρισμα του μοχλού (24) του υδροπίστολου (16) σε θέση κλεισίματος, προς αποφυγή τυχαιάς λειτουργίας του (**βλέπε την Εικ. 1, θέση S**).

2.3 ΠΡΟΟΡΙΣΜΟΣ ΧΡΗΣΗΣ



ΠΡΟΣΟΧΗ

- Το υδροκαθαριστικό μηχανήμα πρέπει να χρησιμοποιείται αποκλειστικά και μόνο για τις παρακάτω χρήσεις:
 - πλύσιμο οχημάτων, μηχανημάτων, κτιρίων, εργαλείων, κλπ. με κρύο νερό, με τη δυνατότητα προσθήκης των απορρυπαντικών που προβλέπονται από τον Κατασκευαστή,
 - διανομή των απορρυπαντικών που προβλέπονται από τον Κατασκευαστή,
 - αφαίρεση των αλάτων ή απόφραξη σωληνώσεων, με τη βοήθεια ειδικών εξαρτημάτων που προβλέπονται από τον Κατασκευαστή.
- λείανση αντικειμένων με νερό, με τη βοήθεια ειδικών εξαρτημάτων που προβλέπονται από τον Κατασκευαστή.
- Το υδροκαθαριστικό μηχανήμα δεν πρέπει να χρησιμοποιείται για να πλένονται άνθρωποι, ζώα, ηλεκτρικές συσκευές συνδεδεμένες με το ρεύμα, ευαίσθητα αντικείμενα ή το ίδιο το υδροκαθαριστικό μηχανήμα.
- Το υδροκαθαριστικό μηχανήμα δεν πρέπει να χρησιμοποιείται σε περιβάλλοντα που παρουσιάζουν ιδιαίστες συνθήκες όπως είναι για παράδειγμα διαβρωτικές ή εκρηκτικές ατμόσφαιρες.
- Για τη χρήση του πάνω σε οχήματα, πλοία ή αεροπλάνα, απευθυνθείτε στην υπηρεσία τεχνικής βοήθειας του Κατασκευαστή, αφού ενδέχεται να υπάρξει ανάγκη επιπρόσθετων οδηγιών.

Οποιαδήποτε άλλη χρήση πρέπει να θεωρείται ακατάλληλη. Ο Κατασκευαστής δεν αναλαμβάνει καμία ευθύνη για βλάβες που ενδέχεται να προκληθούν από ακατάλληλες ή λανθασμένες χρήσεις.

3 ΑΠΟΣΥΣΣΥΣΚΕΥΑΣΙΑ

ΠΡΟΣΟΧΗ

- Κατά τη διάρκεια των εργασιών αποσυσκευασίας είναι απαραίτητο να φοράτε προστατευτικά γάντια και γυαλιά, προκειμένου να αποφύγετε τραυματισμούς στα χέρια και στα μάτια σας
 - Τα μέρη της συσκευασίας (πλαστικά σακουλάκια, συνδετήρες, κλπ.) δεν πρέπει να αφήνονται σε σημεία όπου υπάρχουν παιδιά, γιατί θα μπορούσαν να αποτελέσουν πηγές κινδύνου.
 - Η διάθεση των μερών της συσκευασίας πρέπει να γίνεται με σεβασμό στους κανόνες που ισχύουν στη χώρα όπου έχει εγκατασταθεί το υδροκαθαριστικό μηχάνημα.
- Ειδικότερα, τα σακουλάκια και τα υπόλοιπα μέρη της συσκευασίας που αποτελούνται από πλαστικά υλικά δεν πρέπει να εγκαταλείπονται στο περιβάλλον, αφού είναι βλαβερά γι' αυτό.
- Αφού βγάλετε το υδροκαθαριστικό μηχάνημα από τη συσκευασία του, πρέπει να βεβαιωθείτε ότι είναι ακέραιο. Εάν έχετε αμφιβολίες δεν πρέπει σε καμία περίπτωση να χρησιμοποιήσετε το υδροκαθαριστικό μηχάνημα, αλλά πρέπει να απευθυνθείτε σε ένα εξουσιοδοτημένο σέρβις, το οποίο θα στείλει κάποιο **Ειδικευμένο Τεχνικό** να το ελέγξει.

3.1 ΠΙΝΑΚΙΔΑ ΑΝΑΓΝΩΡΙΣΗΣ ΚΑΙ ΠΡΟΕΙΔΟΠΟΙΗΤΙΚΗ ΠΙΝΑΚΙΔΑ

Δείτε επίσης την **Εικ. 1**, που βρίσκεται στην αρχή του εγχειριδίου χρήσης και συντήρησης.

Στην πινακίδα αναγνώρισης (12), αναφέρονται ο αύξων αριθμός καθώς και τα βασικά τεχνικά χαρακτηριστικά του υδροκαθαριστικού μηχανήματος.

Τα πινακίδια Προειδοποιήσεων (10,13) πληροφορούν όσον αφορά τους απολειπόμενους κινδύνους, όπως: απαγόρευση στη χρήση της σκούπας καθαρισμού, με εκτόξευση πίδακαύδατος υψηλής πίεσης, εάν πριν δεν έχετε διαβάσει προσεκτικά το εγχειρίδιο- απαγόρευση στη χρήση της σκούπας καθαρισμού, με εκτόξευση πίδακα ύδατος υψηλής πίεσης, για να πλυθούν άτομα, ζώα, ηλεκτρικές συσκευές καθώς και για το πλύσιμο της ίδιας της σκούπας καθαρισμού.

Πινακίδα προειδοποίησης (29): πληροφορεί για τον κίνδυνο εγκαυμάτων που μπορεί να προκληθούν από την επαφή με τα θερμά μέρη που βρίσκονται κοντά στην ίδια την πινακίδα.

ΠΡΟΣΟΧΗ

- Αφού αφαιρέσετε το υδροκαθαριστικό μηχάνημα από τη συσκευασία του βεβαιωθείτε ότι υπάρχουν οι πίνακες αναγνώρισης και οι προειδοποιητικές πινακίδες και ότι είναι αναγνώσιμες. Σε αντίθετη περίπτωση απευθυνθείτε στον εμπορικό αντιπρόσωπο ή σε κάποιο εξουσιοδοτημένο κέντρο βοήθειας για την αποκατάστασή τους.
- Αν κατά τη διάρκεια της χρήσης τους η πινακίδα αναγνώρισης ή οι προειδοποιητικές πινακίδες υποστούν φθορές, απευθυνθείτε στον εμπορικό αντιπρόσωπο ή σε κάποιο εξουσιοδοτημένο κέντρο βοήθειας για την αποκατάστασή τους.

3.2 ΕΞΑΡΤΗΜΑΤΑ ΣΤΑΝΤΑΡ

Βεβαιωθείτε ότι στη συσκευασία του προϊόντος που αγοράσετε περιέχονται τα ακόλουθα στοιχεία:

- υδροκαθαριστικό μηχάνημα υψηλής πίεσης,
- πλήρης περιέλιξη σωλήνα παροχής υψηλής πίεσης;
- υδροπίστολο,
- σωλήνας εκτόξευσης,
- φάκελος των αξεσουάρ ο οποίος περιέχει:
 - ακροφύσιο,
 - βελόνα καθαρισμού ακροφυσίου,
 - σύνδεσμος αναρρόφησης νερού,
 - φίλτρο/τσιμούχα αναρρόφησης νερού,
 - εγχειρίδιο χρήσης και συντήρησης,

Στην περίπτωση που ενδεχομένως παρουσιαστούν προβλήματα στη συσκευή, επικοινωνήστε με τον εγκεκριμένο μεταπωλητή μας ή με ένα εγκεκριμένο κέντρο παροχής τεχνικής υποστήριξης.

3.3 ΠΡΟΑΙΡΕΤΙΚΑ ΑΞΕΣΟΥΑΡ

ΠΡΟΣΟΧΗ

- Ακατάλληλα προαιρετικά αξεσουάρ μπορεί να προκαλέσουν βλάβες στη λειτουργία του υδροκαθαριστικού μηχανήματος και να το καταστήσουν επικίνδυνο. Πρέπει να χρησιμοποιείτε αποκλειστικά προαιρετικά αξεσουάρ σύμφωνα με τις συστάσεις του κατασκευαστή.
- Όσον αφορά τις γενικές οδηγίες, τις προειδοποιήσεις σχετικά με την ασφάλεια, την εγκατάσταση και τη συντήρηση των προαιρετικών αξεσουάρ πρέπει να συμβουλευτείτε τα έγγραφα που συνοδεύουν αυτά τα εξαρτήματα.
- Μερικά εξαρτήματα έχουν μία μέγιστη θερμοκρασία χρήσης κατώτερη από τη μέγιστη θερμοκρασία του

υδροκαθαριστικού μηχανήματος: για το λόγο αυτό, με αυτά τα αξεσουάρ πρέπει να περιορίζεται η θερμοκρασία ενεργώντας κατάλληλα στο κουμπί (27).

Υπάρχει η δυνατότητα να συμπληρωθούν τα στάνταρ εξαρτήματα του υδροκαθαριστικού μηχανήματος με μία πλούσια γκάμα αξεσουάρ.

Για την αγορά τους απευθυνθείτε στο κατάστημα πώλησης ή σε ένα εξουσιοδοτημένο κέντρο σέρβις.

3.3.1 Προαιρετικά αξεσουάρ με μέγιστη θερμοκρασία χρήσης κατώτερη των 90 °C/194 °F

- Ανιχνευτής καθαρισμού σωλήνων: μέγιστη θερμοκρασία χρήσης 60 °C/140 °F.
- Σωλήνας εκτόξευσης με περιστρεφόμενο ακροφύσιο: μέγιστη θερμοκρασία χρήσης 60 °C/140 °F (υπάρχει επίσης και ένας επαγγελματικός τύπος με μέγιστη θερμοκρασία χρήσης 100 °C/212 °F.
- Εκτοξευτήρας για το πλύσιμο δαπέδων: μέγιστη θερμοκρασία χρήσης 60 °C/140 °F.
- Περιστρεφόμενη υδρόβουρσα: μέγιστη θερμοκρασία χρήσης 60 °C/140 °F.

4 ΕΓΚΑΤΑΣΤΑΣΗ

4.1 ΜΟΝΤΑΡΙΣΜΑ ΤΩΝ ΑΞΕΣΟΥΑΡ

- α) Βιδώστε το άκρο του σωλήνα υψηλής πίεσης (7) επάνω στο σπείρωμα του υδροπίστολου (16) και σφίξτε μέχρι τέλος με δύο σταθερά κλειδιά των 17 πιπι (δεν παρέχονται). **Ενέργεια Β Εικ. 2.**
- β) Συνδέστε το σωλήνα εκτόξευσης (17) στο υδροπίστολο (16) και βιδώστε μέχρι το τέλος. **Ενέργεια Γ Εικ. 2.**
- γ) Περάστε το φίλτρο/τσιμούχα αναρρόφησης νερού (33) στο σύνδεσμο εισόδου νερού (1), φροντίζοντας να τοποθετήσετε την προεξέχουσα πλευρά του φίλτρου στο εσωτερικό του συνδέσμου και βιδώστε μέχρι τέλος το σύνδεσμο αναρρόφησης νερού (35). **Ενέργεια D Εικ. 2**

4.2 ΕΛΕΓΧΟΙ ΚΑΙ ΣΥΝΔΕΣΗ ΜΕ ΤΟ ΔΙΚΤΥΟ ΥΔΡΕΥΣΗΣ

ΠΡΟΕΙΔΟΠΟΙΗΣΗ

- Η υδραυλική τροφοδοσία πρέπει να είναι τέτοια ώστε να εγγυάται μία επαρκή διανομή ποσότητας νερού για το υδροκαθαριστικό μηχανήμα και όσον αφορά αυτό το θέμα συμβουλευτείτε τις τιμές που αναφέρονται στον πίνακα των τεχνικών στοιχείων.
Σε περίπτωση που έχετε κάποιες αμφιβολίες απευθυνθείτε σε κάποιον **Ειδικευμένο Τεχνικό**.
- Μην τροφοδοτείτε το υδροκαθαριστικό μηχανήμα με νερό του οποίου η θερμοκρασία ξεπερνά τους 40 °C/98 °F ή που είναι κατώτερη από τους 5 °C/41 °F.
- Η πίεση του νερού τροφοδοσίας δεν πρέπει να ξεπερνάει τα 8 bar/116 psi.
- Μην βάλετε το μηχανήμα να λειτουργήσει σε βάθος γεμίσματος που ξεπερνάει 0 m/0 ft.
- Μην βάλετε το μηχανήμα να λειτουργήσει χωρίς τροφοδοσία νερού.
- Μην τροφοδοτείτε το υδροκαθαριστικό μηχανήμα με νερό που περιέχει άλατα ή ακαθαρσίες. Αν τυχόν συμβεί κάτι τέτοιο, βάλτε το μηχανήμα να λειτουργήσει για μερικά λεπτά με καθαρό νερό.



ΠΡΟΣΟΧΗ

- Σεβαστείτε τους κανόνες σύνδεσης με το δίκτυο ύδρευσης που ισχύουν στη χώρα που έχει εγκατασταθεί το υδροκαθαριστικό μηχανήμα.

4.3 ΕΛΕΓΧΟΙ ΚΑΙ ΣΥΝΔΕΣΗ ΜΕ ΤΟ ΗΛΕΚΤΡΙΚΟ ΔΙΚΤΥΟ



ΠΡΟΣΟΧΗ

- Καλέστε έναν **Ειδικευμένο Τεχνικό** να ελέγξει εάν η τροφοδοσία του ηλεκτρικού συστήματος είναι σύμφωνη με τα στοιχεία που αναγράφονται επάνω στην πινακίδα αναγνώρισης (12) που είναι τοποθετημένη επάνω στο υδροκαθαριστικό μηχανήμα. Ειδικότερα η τάση τροφοδοσίας δεν πρέπει να διαφέρει από αυτήν που αναγράφεται επί της πινακίδας κατά $\pm 5\%$.
- Η σύνδεση με το ηλεκτρικό δίκτυο πρέπει να γίνει από έναν **Επαγγελματία Ηλεκτρολόγο**, σύμφωνα με τα όσα υπαγορεύει ο κανονισμός IEC 364 ή σύμφωνα με αντίστοιχους με αυτόν κανονισμούς, οι οποίοι ισχύουν στη χώρα όπου γίνεται χρήση του υδροκαθαριστικού μηχανήματος. Ειδικότερα, η ηλεκτρική πρίζα στην οποία συνδέεται το υδροκαθαριστικό μηχανήμα πρέπει να διαθέτει γείωση, κατάλληλη ασφάλεια (η τιμή αναφέρεται στην πινακίδα αναγνώρισης και στον πίνακα τεχνικών στοιχείων) και πρέπει να προστατεύεται από ένα διαφορικό μαγνητοθερμικό διακόπτη με ευαισθησία που δεν θα πρέπει να ξεπερνάει τα 30 mA.
- Αν τυχόν το καλώδιο της τροφοδοσίας είναι υπερβολικά κοντό, μπορείτε να χρησιμοποιήσετε μία προέκταση, με την προϋπόθεση να βεβαιωθείτε ότι αυτή δεν ξεπερνάει 10 m/32,8 ft, και ότι η διατομή των αγωγών είναι τουλάχιστον 1,5 mm² καθώς και ότι οι πρίζες είναι στεγανοποιημένες. Προκειμένου να γίνουν σεβαστοί αυτοί οι όροι, είναι απαραίτητο να απευθυνθείτε σε έναν **Επαγγελματία Ηλεκτρολόγο**. Η χρήση ακατάλληλων καλωδιακών προεκτάσεων μπορεί να αποβεί επικίνδυνη.

ΠΡΟΣΟΧΗ

- Χρήση του υδροκαθαριστικού μηχανήματος απαιτεί προσοχή και σύνεση. Μην εμπιστεύεστε το υδροκαθαριστικό μηχανήμα σε άλλα άτομα αν δεν έχετε προηγούμενες βεβαιωθεί, με προσωπική σας ευθύνη, ότι ο περιστασιακός χρήστης του έχει διαβάσει προσεκτικά το παρόν εγχειρίδιο και ότι γνωρίζει τη χρήση του μηχανήματος. Το υδροκαθαριστικό μηχανήμα δεν πρέπει να χρησιμοποιείται από παιδιά και από μη εκπαιδευμένο προσωπικό.
 - Σεβαστείτε τις προειδοποιήσεις σχετικά με την ασφάλεια που περιέχονται στο εγχειρίδιο χρήσης και συντήρησης των προαιρετικών αξεσουάρ που ενδέχεται να χρησιμοποιηθούν.
 - Μη χρησιμοποιείτε το υδροκαθαριστικό μηχανήμα σε περίπτωση που:
 - το καλώδιο τροφοδοσίας ή άλλα σημαντικά μέρη του όπως είναι ο σωλήνας υψηλής πίεσης, τα συστήματα ασφαλείας, το υδροπίστολο και ο σωλήνας εκτόξευσης έχουν υποστεί φθορές,
 - το υδροκαθαριστικό μηχανήμα έχει αναποδογυρίσει ή έχει υποστεί δυνατά χτυπήματα,
 - υπάρχουν εμφανείς απώλειες νερού.
- Σε τέτοιες περιπτώσεις φροντίστε να ελεγχθεί το μηχανήμα από έναν **Ειδικευμένο Τεχνικό**.
- Πρέπει να είστε ιδιαίτερα προσεκτικοί όταν χρησιμοποιείτε το υδροκαθαριστικό μηχανήμα σε περιβάλλοντα όπου υπάρχουν οχήματα σε κίνηση, τα οποία θα μπορούσαν να συνθλιφούν ή να προκαλέσουν ζημιές στο καλώδιο τροφοδοσίας, στο σωλήνα υψηλής πίεσης, στο υδροπίστολο κλπ.
 - Κατά τη διάρκεια της λειτουργίας πρέπει να επιβλέπετε συνεχώς το υδροκαθαριστικό μηχανήμα και να προσέχετε να μην πλησιάζουν σ' αυτό παιδιά. Ειδικότερα πρέπει να είστε ιδιαίτερα προσεκτικοί όταν το χρησιμοποιείτε κοντά σε νηπιαγωγεία, θεραπευτικά ιδρύματα και γηροκομεία, αφού σε αυτές τις περιοχές ενδέχεται να βρίσκονται παιδιά, ηλικιωμένα άτομα ή άτομα με ειδικές ανάγκες χωρίς επίβλεψη.
 - Πριν βάλετε σε λειτουργία το υδροκαθαριστικό μηχανήμα φροντίστε να το τοποθετήσετε σε ένα στεγνό μέρος σε επίπεδη και σταθερή θέση, έτσι ώστε να αποφευχθούν πτώσεις και αναποδογυρίσματα.
 - Εκτελέστε τις διαδικασίες που περιγράφονται στην παράγραφο **“Διακοπή λειτουργίας”** πριν μετακινήσετε το υδροκαθαριστικό μηχανήμα.
 - Πριν βάλετε σε λειτουργία το υδροκαθαριστικό μηχανήμα φοράτε προστατευτικά ενδύματα που σας παρέχουν την απαραίτητη προστασία από λανθασμένους χειρισμούς της ροής υγρού υπό πίεση. Μη χρησιμοποιείτε το υδροκαθαριστικό μηχανήμα κοντά σε άτομα, εάν αυτά δεν φορούν προστατευτικά ενδύματα.
 - Η ροή με υψηλή πίεση μπορεί να αποβεί επικίνδυνη εάν χρησιμοποιείται με λανθασμένο τρόπο. Μην κατευθύνετε τη ροή προς άτομα, ζώα, ηλεκτρικές συσκευές υπό τάση ή προς το ίδιο το μηχανήμα.
 - Κατά τη διάρκεια της χρήσης κρατήστε σταθερά το υδροπίστολο, γιατί όταν πιέσετε το μοχλό (24), θα υποστείτε την δύναμη αντίδρασης της ροής με υψηλή πίεση, η τιμή αυτής της δύναμης ανάκρουσης αναφέρεται στον πίνακα με τα τεχνικά στοιχεία (η δύναμη ανάκρουσης εκφράζεται σε N όπου $1\text{ N} = 0,1\text{ Kg}$).
 - Μην κατευθύνετε τη ροή προς το μέρος σας ή προς άλλα άτομα για να καθαρίσετε ρούχα ή παπούτσια.
 - Για την προστασία του περιβάλλοντος, το πλύσιμο κινητήρων οχημάτων ή μηχανημάτων που περιέχουν υδραυλικά κυκλώματα πρέπει να γίνεται μόνο σε χώρους που διαθέτουν κατάλληλο διαχωριστή λαδιού.
 - Τα λάστιχα των αυτοκινήτων πρέπει να πλένονται από μία απόσταση τουλάχιστον 50 cm/19 in, για να μην υποστούν βλάβες από τη ροή υψηλής πίεσης. Η πρώτη ένδειξη ζημίας που μπορεί να έχει υποστεί ένα λάστιχο είναι η αλλοίωση του χρώματός του.
 - Μην κατευθύνετε τη ροή υψηλής πίεσης προς υλικά που περιέχουν αμίαντο ή άλλες βλαβερές για την υγεία ουσίες.
 - Μην χρησιμοποιείτε το υδροκαθαριστικό μηχανήμα κάτω από συνθήκες βροχής,
 - Δώστε ιδιαίτερη προσοχή στα όσα αναφέρονται στην παράγραφο **“Ελεγχοι και σύνδεση με το ηλεκτρικό δίκτυο”**.
 - Δώστε ιδιαίτερη προσοχή στα όσα αναφέρονται στην παράγραφο **“Λειτουργία με απορρυπαντικό”**.
 - Όταν το υδροκαθαριστικό μηχανήμα δεν βρίσκεται σε λειτουργία μην το αφήνετε συνδεδεμένο με το ηλεκτρικό ρεύμα και βγάλτε οπωσδήποτε την πρίζα πριν από οποιαδήποτε επέμβαση. Ειδικότερα βάλτε πάντα το γενικό διακόπτη (2) στη θέση “0”, βγάλτε την πρίζα από το ρεύμα, πίστετε το μοχλό (24) του υδροπίστολου για να αφαιρέσετε τυχόν κατάλοιπα πίεσης και τοποθετήστε το μοχλό ασφαλείας του υδροπίστολου στη θέση μπλοκαρίσματος (25) **(Εικ. 1 - Θέση 5)**:
 - πριν αφήσετε αφύλακτο, έστω και για μικρό χρονικό διάστημα το υδροκαθαριστικό μηχανήμα,
 - **μετά τη χρήση**, περιμένετε, επίσης, να κρυώσει εντελώς το μηχανήμα πριν προχωρήσετε σε οποιαδήποτε ενέργεια καθαρισμού ή συντήρησή του.
 - Κατά τη διάρκεια της χρήσης, μην μπλοκάρτε το μοχλό (24) του υδροπίστολου στη θέση πάντα ανοικτό.
 - Μη βγάζετε την πρίζα από το ρεύμα τραβώντας το καλώδιο τροφοδοσίας.
 - Μην βάζετε πρίζες αναγωγής ή προσαρμογείς μεταξύ των πριζών της ηλεκτρικής σύνδεσης.
 - Διατηρείστε το καλώδιο τροφοδοσίας, τις τυχόν καλωδιακές προεκτάσεις και τις πρίζες στεγνές. Μην αγγίζετε τα παραπάνω με βρεγμένα χέρια.
 - Σε περίπτωση που φθαρεί το καλώδιο τροφοδοσίας, για την αντικατάστασή του, προκειμένου να αποφύγετε τον κίνδυνο, απευθυνθείτε στον Κατασκευαστή ή σε έναν **Εξουσιοδοτημένο Τεχνικό**.

- Χρησιμοποιείτε μόνο **πετρέλαιο ντίζελ κίνησης οχημάτων**. Η χρήση οποιουδήποτε άλλου καυσίμου μπορεί να είναι αιτία πρόκλησης κινδύνου.
- Κατά τη διάρκεια της λειτουργίας του μην καλύπτετε το υδροκαθαριστικό μηχανήμα και μην το τοποθετείτε σε μέρη όπου δεν αερίζεται επαρκώς. Μην καλύπτετε ποτέ το σωλήνα εξόδου (28) των καυσαερίων του λέβητα.
- Όταν το υδροκαθαριστικό μηχανήμα χρησιμοποιείται σε κλειστούς χώρους, βεβαιωθείτε ότι η εκκένωση των καυσαερίων γίνεται κατάλληλα και ότι εξασφαλίζεται ο σωστός αερισμός (κίνδυνος δηλητηρίασης).
- Μην σκύβετε ποτέ επάνω στο σωλήνα εξόδου καυσαερίων (28), και μην τον αγγίζετε ποτέ με τα χέρια (κίνδυνος εγκαυμάτων).

ΠΡΟΕΙΔΟΠΟΙΗΣΗ

- Εάν το υδροκαθαριστικό μηχανήμα χρησιμοποιείται σε θερμοκρασία περιβάλλοντος μεγαλύτερη των 40 °C/104 °F, μην το αφήνετε εκτεθειμένο στην άμεση ακτινοβολία του ήλιου.
- Εάν το υδροκαθαριστικό μηχανήμα χρησιμοποιείται σε ύψος πάνω από 1000 m/3280 ft, απευθυνθείτε σε έναν **Εξουσιοδοτημένο Τεχνικό** για έναν έλεγχο και για μια ενδεχόμενη ρύθμιση της καύσης.

5.1 ΠΡΟΚΑΤΑΡΚΤΙΚΕΣ ΕΡΓΑΣΙΕΣ

- Ξεδιπλώστε εντελώς το σωλήνα υψηλής πίεσης (7).
Εάν διαθέτετε ένα μοντέλο που είναι εξοπλισμένο με περιέλιξη σωλήνα (4), ξεμπλοκάρετε τη διάταξη στρέφοντας προς τα αριστερά το δακτύλιο (3), ξετυλίξτε την απαραίτητη ποσότητα του σωλήνα περιστρέφοντας το εξάρτημα περιέλιξης σωλήνα προς τα αριστερά μέσω του πόμολου (5), μπλοκάρετε τη διάταξη στρέφοντας το δακτύλιο (3) προς τα δεξιά.
- Στερεώστε στο σύνδεσμο αναρρόφησης νερού (35) ένα σωλήνα τροφοδοσίας, με εσωτερική διάμετρο 18 mm/0,7 in, σφίγγοντάς τον με ένα κατάλληλο κολάρο. **Ενέργεια D Εικ. 2.**
- Ανοίξτε τη στρόφιγγα τροφοδοσίας νερού, προσέχοντας να μην υπάρχουν σταξίματα. **Ενέργεια E Εικ. 2.**
- Βεβαιωθείτε ότι ο γενικός διακόπτης (2) και το κουμπί ρύθμισης της θερμοκρασίας (27) βρίσκονται στη θέση κλειστό (θέση "0") και συνδέστε την πρίζα με το ηλεκτρικό ρεύμα. **Ενέργεια F Εικ. 2.**
- Φέρτε το γενικό διακόπτη (2) στη θέση "1".
- Πιέστε στο μοχλό (24) του υδροπιστόλου και περιμένετε μέχρι να βγει μία συνεχής δέσμη νερού.
- Φέρτε το γενικό διακόπτη (2) στη θέση "0" και συνδέστε στο υδροπιστόλο (16) το σωλήνα εκτόξευσης (17).

5.2 ΛΕΙΤΟΥΡΓΙΑ ΣΤΑΝΤΑΡ (ΜΕ ΥΨΗΛΗ ΠΙΕΣΗ) ΜΕ ΚΡΥΟ ΝΕΡΟ

- Βεβαιωθείτε ότι το κουμπί ρύθμισης θερμοκρασίας (27) βρίσκεται στη θέση κλειστό (θέση "0") και ότι η κεφαλή που φέρει το ακροφύσιο (18) δεν βρίσκεται στη θέση παροχής απορρυπαντικού (βλέπε επίσης την παράγραφο **"Λειτουργία με απορρυπαντικό"**).
- Θέστε εκ νέου σε εκκίνηση το υδροκαθαριστικό μηχανήμα θέτοντας στη θέση "1" το γενικό διακόπτη (2).
Σημείωση: κατά τη διάρκεια αυτής της εκκίνησης το υδροκαθαριστικό μηχανήμα θα διακόψει τη λειτουργία του αμέσως μετά το έναυσμα εκκίνησης αφού ενεργοποιείται το σύστημα του **Total Stop**.
- Για να βάλετε σε λειτουργία το υδροκαθαριστικό μηχανήμα και να αρχίσετε τις διαδικασίες πλυσίματος, αρκεί να ενεργοποιήσετε το μοχλό (24) του υδροπιστόλου.
- Η τιμή της πίεσης συνάγεται από τον δείκτη πίεσης (30).

5.3 ΛΕΙΤΟΥΡΓΙΑ ΣΤΑΝΤΑΡ (ΜΕ ΥΨΗΛΗ ΠΙΕΣΗ) ΜΕ ΖΕΣΤΟ ΝΕΡΟ



ΠΡΟΣΟΧΗ

- Κατά τη διάρκεια της διαδικασίας γεμίσματος/συμπληρώματος του ντεπόζιτου του πετρελαίου ντίζελ, προσέξτε να μην μπεδώσετε τα ντεπόζιτα. Εάν κατά λάθος βάλετε πετρέλαιο ντίζελ στο ντεπόζιτο του απορρυπαντικού, μη χρησιμοποιήσετε το υδροκαθαριστικό μηχανήμα και απευθυνθείτε σε έναν **Ειδικευμένο Τεχνικό**.
- Κατά τη διάρκεια της διαδικασίας γεμίσματος του ντεπόζιτου του πετρελαίου ντίζελ, προσέξτε να μην πέσει υγρό στο υδροκαθαριστικό μηχανήμα. Εάν συμβεί κάτι τέτοιο, περιμένετε τουλάχιστον 24 ώρες πριν βάλετε σε λειτουργία το μηχανήμα, έτσι ώστε να προλάβει να εξατμιστεί το υγρό που πιθανόν να έχει εισχωρήσει στο εσωτερικό του.
- Αφαιρέστε το καπάκι (32) και προσέχοντας να μην ξεχειλίσει το υγρό (συνιστάται η χρήση ενός χωνιού που θα χρησιμοποιείται μόνο για τον σκοπό αυτό), γεμίστε το ντεπόζιτο (μέγιστη χωρητικότητα 20 l/5,3 US gal) με πετρέλαιο ντίζελ για την κίνηση των οχημάτων. Ξανακλείστε το ντεπόζιτο.

ΠΡΟΕΙΔΟΠΟΙΗΣΗ

- Η χρήση πετρελαίου ντίζελ για αγροτική χρήση, για θέρμανση ή ακάθαρτου προκαλεί υπερβολικά κατάλοιπα στον καυστήρα, επηρεάζοντας την καλή λειτουργία αυτού.
- Βεβαιωθείτε ότι η κεφαλή που φέρει το ακροφύσιο (18) δεν είναι στη θέση παροχής απορρυπαντικού (βλέπε επίσης την παράγραφο **"Λειτουργία με απορρυπαντικό"**).

- Βάλτε σε λειτουργία και πάλι το υδροκαθαριστικό μηχανήμα γυρίζοντας στη θέση "1" το γενικό διακόπτη (2). **Σημείωση:** κατά τη διάρκεια αυτής της εκκίνησης το υδροκαθαριστικό μηχανήμα θα διακόψει τη λειτουργία του αμέσως μετά το έναυσμα εκκίνησης αφού ενεργοποιείται το σύστημα του **Total Stop**.
- Στρέψτε το κουμπί ρύθμισης θερμοκρασίας (27) για να επιλέξετε την επιθυμητή θερμοκρασία.
- Για να βάλετε σε λειτουργία το υδροκαθαριστικό μηχανήμα και να αρχίσετε έτσι τις διαδικασίες πλυσίματος, αρκεί να ενεργοποιήσετε το μοχλό (24) του υδροπίστολου.
- Η τιμή της πίεσης συνάγεται από το δείκτη πίεσης (30).
- Εάν θέλετε να περάσετε από τη λειτουργία με ζεστό νερό στη λειτουργία με κρύο νερό, θέστε το κουμπί ρύθμισης (27) στη θέση "0".

ΠΡΟΕΙΔΟΠΟΙΗΣΗ

- Ελέγχετε περιοδικά τη στάθμη του πετρελαίου ντίζελ στο ντεπόζιτο και γεμίζετε το πριν αδειάσει τελείως.
- Ο καυστήρας μπαίνει σε λειτουργία αφού περάσουν περίπου τρία δευτερόλεπτα από το άνοιγμα του υδροπίστολου και διακόπτει τη λειτουργία του όταν κλείνει το υδροπίστολο ή όταν έχει φθάσει στη θερμοκρασία που έχει ρυθμιστεί.

5.4 ΛΕΙΤΟΥΡΓΙΑ ΜΕ ΑΠΟΡΡΥΠΑΝΤΙΚΟ

ΠΡΟΣΟΧΗ

- Το υδροκαθαριστικό μηχανήμα έχει σχεδιαστεί για να χρησιμοποιείται με απορρυπαντικά που συνιστούνται από τον κατασκευαστή. Η χρήση άλλων απορρυπαντικών ή χημικών προϊόντων μπορεί να επηρεάζει αρνητικά την ασφάλεια του υδροκαθαριστικού μηχανήματος. Ιδιαίτερα μην τραβήξετε ποτέ με αυτό υγρά που περιέχουν διαλυτικά, βενζίνη, ασετόν και καύσιμα λάδια, αφού το ψεκαζόμενο προϊόν είναι εξαιρετικά εύφλεκτο, εκρηκτικό και τοξικό.
- Διαβάστε προσεκτικά τις οδηγίες και τις προειδοποιήσεις που αναγράφονται στην ετικέτα του απορρυπαντικού που χρησιμοποιείτε.
- Φυλάξτε τα απορρυπαντικά σε ένα ασφαλές μέρος και κρατήστε τα μακριά από τα παιδιά.
- Σε περίπτωση που το προϊόν έλθει σε επαφή με τα μάτια πλυθείτε αμέσως με νερό και απευθυνθείτε επειγόντως σε ένα γιατρό, δείχνοντάς του και τη συσκευασία του απορρυπαντικού.
- Σε περίπτωση κατάποσης, μην προκαλείτε εμετό, και απευθυνθείτε επειγόντως σε ένα γιατρό, δείχνοντάς του και τη συσκευασία του απορρυπαντικού.
- Κατά τη διάρκεια της διαδικασίας γεμίσματος του ντεπόζιτου του απορρυπαντικού, προσέξτε να μην πέσει υγρό στο υδροκαθαριστικό μηχανήμα. Αν συμβεί κάτι τέτοιο, περιμένετε τουλάχιστον 24 ώρες πριν βάλετε σε λειτουργία το μηχανήμα, έτσι ώστε να προλάβει να εξατμιστεί το υγρό που πιθανόν να έχει εισχωρήσει στο εσωτερικό του.

Τα συνιστώμενα απορρυπαντικά είναι βιοαποικοδομήσιμα άνω του 90%.

- Αφαιρέστε το καπάκι (31) και προσέχοντας να μην ξεχειλίσει το υγρό (συνιστάται η χρήση ενός χωνιού που θα χρησιμοποιείται μόνο για τον σκοπό αυτό), γεμίστε το ντεπόζιτο (μέγιστη χωρητικότητα 4,5 l/1,2 US gal) ακολουθώντας τις συστάσεις σχετικά με τη δοσολογία που αναφέρονται επάνω στην ετικέτα της συσκευασίας του απορρυπαντικού. Ξανακλείστε το ντεπόζιτο.

ΠΡΟΕΙΔΟΠΟΙΗΣΗ

- Κατά τη διάρκεια της διαδικασίας γεμίσματος/συμπληρώματος του ντεπόζιτου του απορρυπαντικού, προσέξτε να μην μπερδέψετε τα ντεπόζιτα. Εάν κατά λάθος βάλετε απορρυπαντικό στο ντεπόζιτο του πετρελαίου ντίζελ, μη χρησιμοποιήσετε το υδροκαθαριστικό μηχανήμα και απευθυνθείτε σε έναν **Ειδικευμένο Τεχνικό**.
- Για τον τρόπο χρήσης, δείτε σχετικά τα όσα αναγράφονται στην ετικέτα της συσκευασίας του απορρυπαντικού.
- Στρέψτε το δακτύλιο της κεφαλής που φέρει το ακροφύσιο (18) όπως απεικονίζεται στην **Εικ. 1-a** και στη συνέχεια ενεργοποιήστε το μοχλό (24) του υδροπίστολου και αρχίστε τη διαδικασία παροχής του απορρυπαντικού. Στρέψτε το δακτύλιο της κεφαλής που φέρει το ακροφύσιο (18) όπως απεικονίζεται στην **Εικ. 1-b** για να επαναφέρετε τη λειτουργία υψηλής πίεσης.

5.5 ΔΙΑΚΟΠΗ ΛΕΙΤΟΥΡΓΙΑΣ (Total Stop)

Αφήνοντας το μοχλό (24) του υδροπίστολου, το υδροκαθαριστικό μηχανήμα σταματάει αυτόματα.

Το υδροκαθαριστικό μηχανήμα ξαναρχίζει να λειτουργεί κανονικά με το επόμενο άνοιγμα του υδροπίστολου.

ΠΡΟΣΟΧΗ

- Μην ξεχνάτε ότι όταν το υδροκαθαριστικό μηχανήμα βρίσκεται στη θέση **Total Stop** λειτουργεί κανονικά, και κατά συνέπεια πριν το αφήσετε αφύλαχτο, έστω και για ένα ελάχιστο χρονικό διάστημα, φροντίστε να φέρετε πάντα το γενικό διακόπτη (2) στη θέση "0", να βγάλετε την πρίζα από το ρεύμα, να πέσετε το μοχλό (24) του υδροπίστολου για να αφαιρέσετε τυχόν κατάλοιπα πίεσης και να τοποθετήσετε το στοπ ασφάλειας του υδροπίστολου (25) στη θέση μπλοκαρίσματος (**Εικ. 1 - Θέση S**).

6 ΔΙΑΚΟΠΗ ΚΑΙ ΑΚΙΝΗΤΟΠΟΙΗΣΗ

Ολοκληρώστε τις διεργασίες πλυσίματος, προχωρήστε στην διακοπή λειτουργίας και στην ακινητοποίηση του υδροκαθαριστικού μηχανήματος.

6.1 ΔΙΑΚΟΠΗ ΤΗΣ ΛΕΙΤΟΥΡΓΙΑΣ

- Λειτουργήστε το υδροκαθαριστικό μηχανήμα για περίπου δύο λεπτά με κρύο νερό.
- Κλείστε εντελώς την κάνουλα τροφοδοσίας νερού.
- Αδειάστε το νερό από το υδροκαθαριστικό μηχανήμα βάζοντάς το να λειτουργεί για μερικά δευτερόλεπτα με το μοχλό (24) του υδροπιστόλου πιεσμένο.
- Φέρτε το γενικό διακόπτη (2) στη θέση "0".
- Αποσυνδέστε την πρίζα τροφοδοσίας από το ρεύμα.
- Αφαιρέστε τυχόν υπολείμματα πίεσης που μπορεί να έχουν μείνει στο σωλήνα υψηλής πίεσης (7), κρατώντας πιεσμένο για μερικά δευτερόλεπτα το μοχλό (24) του υδροπιστόλου.
- Περιμένετε να κρυώσει το υδροκαθαριστικό μηχανήμα.



ΠΡΟΣΟΧΗ

- Όταν αφήνετε το υδροκαθαριστικό μηχανήμα να κρυώσει, προσέξτε τα παρακάτω:
 - μην αφήνετε αφύλακτο το υδροκαθαριστικό μηχανήμα, αν κοντά του βρίσκονται παιδιά, ηλικιωμένοι ή άτομα με ειδικές ανάγκες χωρίς επίβλεψη,
 - τοποθετήστε το υδροκαθαριστικό μηχανήμα σε μία σταθερή θέση, από όπου δεν κινδυνεύει να πέσει,
 - μην τοποθετείτε το υδροκαθαριστικό μηχανήμα σε επαφή ή κοντά σε εύφλεκτα υλικά.

6.2 ΑΚΙΝΗΤΟΠΟΙΗΣΗ

- Τυλίξτε με προσοχή το σωλήνα υψηλής πίεσης (7), αποφεύγοντας τα τσακίσματα. Εάν διαθέτετε ένα μοντέλο που είναι εξοπλισμένο με εξάρτημα περιέλιξης σωλήνα (4), ξεμπλοκάρετε τη διάταξη στρέφοντας προς τα αριστερά το δακτύλιο (3), τυλίξτε το σωλήνα στρέφοντας το εξάρτημα περιέλιξης του σωλήνα προς τα δεξιά μέσω του πόμολου (5), μπλοκάρετε τη διάταξη στρέφοντας προς τα δεξιά το δακτύλιο (3).
- Τυλίξτε με προσοχή το ηλεκτρικό καλώδιο τροφοδοσίας (14).
- Τοποθετήστε με φροντίδα το υδροκαθαριστικό μηχανήμα σε ένα στεγνό και καθαρό μέρος, προσέχοντας ιδιαίτερα να μην προκαλέσετε ζημιές στο καλώδιο τροφοδοσίας και στο σωλήνα υψηλής πίεσης.

ΠΡΟΕΙΔΟΠΟΙΗΣΗ

- Το υδροκαθαριστικό μηχανήμα δεν αντέχει το κρύο. Κάτω από αντίξοες κλιματικές συνθήκες, προκειμένου να αποφύγετε το σχηματισμό πάγου στο εσωτερικό του μηχανήματος, είναι δυνατόν, πριν περάσετε στη διαδικασία "**Διακοπή λειτουργίας**", να φροντίσετε το μηχανήμα να τραβήξει στο εσωτερικό του ένα αντιψυκτικό προϊόν για αυτοκινητιστική χρήση, αφού προηγουμένως συμβουλευτείτε έναν **Ειδικευμένο Τεχνικό**, λαμβάνοντας υπόψη ότι το αντλούμενο υγρό θα μπορούσε να προκαλέσει βλάβες στις φλάντζες της αντλίας υψηλής πίεσης. Κάτω από αντίξοες κλιματικές συνθήκες αν δεν είχατε τη δυνατότητα να προστατέψετε το υδροκαθαριστικό μηχανήμα σύμφωνα με τα παραπάνω, πριν να το ξαναβάλετε να λειτουργήσει φροντίστε να το τοποθετήσετε σε ένα ζεστό μέρος για τόσο χρονικό διάστημα όσο χρειάζεται για να λιώσει ο πάγος που τυχόν έχει σχηματιστεί στο εσωτερικό του. Αν δεν γίνουν σεβαστοί αυτοί οι απλοί κανόνες, υπάρχει κίνδυνος το μηχανήμα να υποστεί σοβαρές βλάβες.

7 ΚΑΘΑΡΙΣΜΟΣ ΚΑΙ ΣΥΝΤΗΡΗΣΗ



ΠΡΟΣΟΧΗ

- Οποιαδήποτε επέμβαση σχετικά με τον καθαρισμό και τη συντήρηση του μηχανήματος πρέπει να γίνεται αφού προηγουμένως εκτελέσετε τις διαδικασίες που περιγράφονται στην παράγραφο "**Διακοπή λειτουργίας**". **Ειδικότερα πρέπει να θυμάστε πάντα να αποσυνδέετε το μηχανήμα από το ρεύμα.**
- Για να εγγυάται η ασφάλεια του υδροκαθαριστικού μηχανήματος πρέπει να χρησιμοποιείτε αποκλειστικά και μόνον αυθεντικά ανταλλακτικά, τα οποία παρέχει η έχει εγκρίνει ο Κατασκευαστής.
- Οι ελαστικοί σωλήνες, οι συνδέσεις και οι σωλήνες εκτόξευσης υψηλής πίεσης είναι σημαντικοί για την ασφάλεια: πρέπει να χρησιμοποιείτε αποκλειστικά και μόνον αυτούς που συνιστά ο Κατασκευαστής.

7.1 ΤΑΚΤΙΚΗ ΣΥΝΤΗΡΗΣΗ

Εκτελέστε τις διαδικασίες που περιγράφονται στην παράγραφο “**Διακοπή λειτουργίας**” και ακολουθήστε τις οδηγίες που δίνονται στον παρακάτω πίνακα.

ΠΕΡΙΟΔΙΚΟΤΗΤΑ ΣΥΝΤΗΡΗΣΗΣ	ΕΠΕΜΒΑΣΗ
Σε κάθε χρήση	<ul style="list-style-type: none">Έλεγχος καλωδίου τροφοδοσίας, σωλήνα υψηλής πίεσης, συνδέσεων, υδροπιστόλου, σωλήνα εκτόξευσης. Αν τυχόν διαπιστώσετε ότι ένα ή περισσότερα από αυτά τα μέρη έχουν υποστεί ζημίες μην χρησιμοποιήσετε σε καμία περίπτωση το μηχάνημα και απευθυνθείτε σε έναν Ειδικευμένο Τεχνικό.
Κάθε εβδομάδα	<ul style="list-style-type: none">Καθαρισμός φίλτρου/τσιμούχας αναρρόφησης νερού (33). Για τον καθαρισμό γενικά αρκεί να περάσετε το φίλτρο κάτω από τρεχούμενο νερό ή να το φυσήξετε με συμπιεσμένο αέρα. Σε πιο δύσκολες περιπτώσεις, χρησιμοποιείστε ένα προϊόν κατά των αλάτων ή αντικαταστήστε το, φροντίζοντας να απευθυνθείτε για την αγορά του ανταλλακτικού σε ένα εξουσιοδοτημένο κέντρο σέρβις. Ο καθαρισμός του εσωτερικού φίλτρου εισόδου νερού πρέπει να εκτελείται από έναν Ειδικευμένο Τεχνικό (βλέπε επίσης την παράγραφο “Έκτακτη συντήρηση”).
Κάθε μήνα	<ul style="list-style-type: none">Καθαρισμός στομίου (20) Για τον καθαρισμό γενικά, αρκεί να περάσετε μέσα στην οπή του ακροφυσίου τη βελόνα (19) που παρέχεται. Σε περίπτωση που δεν έχετε ικανοποιητικά αποτελέσματα, αντικαταστήστε το ακροφύσιο, απευθυνόμενοι για την αγορά του ανταλλακτικού σε ένα εξουσιοδοτημένο κέντρο σέρβις. Για την αντικατάσταση χρησιμοποιήστε ένα σωληνωτό κλειδί 14 ιήπι (δεν παρέχεται).

GR

ΠΡΟΕΙΔΟΠΟΙΗΣΗ

- Κατά τη διάρκεια της λειτουργίας του, το υδροκαθαριστικό μηχάνημα δεν πρέπει να κάνει υπερβολικό θόρυβο και κάτω από αυτό δεν πρέπει να παρουσιάζονται εμφανή σταξίματα νερού ή λαδιών.
Αν δεν ισχύουν αυτές οι συνθήκες, φροντίστε να ελεγχθεί το μηχάνημα από έναν **Ειδικευμένο Τεχνικό**.

7.2 ΕΚΤΑΚΤΗ ΣΥΝΤΗΡΗΣΗ



ΠΡΟΣΟΧΗ

- Οι επεμβάσεις έκτακτης συντήρησης πρέπει να εκτελούνται αποκλειστικά και μόνον από έναν **Ειδικευμένο Τεχνικό**.

Όσον αφορά την έκτακτη συντήρηση ακολουθήστε πιστά όσα αναφέρονται στον παρακάτω πίνακα.

ΠΕΡΙΟΔΙΚΟΤΗΤΑ ΣΥΝΤΗΡΗΣΗΣ	ΕΠΕΜΒΑΣΗ	
Κάθε 100 ώρες	<ul style="list-style-type: none">Έλεγχος του υδραυλικού κυκλώματος της αντλίας.Έλεγχος της σταθερότητας της αντλίας.Ρύθμιση ηλεκτροδίων.	<ul style="list-style-type: none">Καθαρισμός ακροφυσίου πετρελαίου ντίζελ.Έλεγχος/αντικατάσταση φίλτρου πετρελαίου ντίζελ.Έλεγχος/αντικατάσταση εσωτερικού φίλτρου εισόδου νερού.
Κάθε 200 ώρες	<ul style="list-style-type: none">Αλλαγή λαδιών αντλίας.Έλεγχος των βαλβίδων αναρρόφησης/παροχής της αντλίας.	<ul style="list-style-type: none">Έλεγχος σφιζίματος των βιδών της αντλίας.Έλεγχος βαλβίδας ρύθμισης αντλίας.Έλεγχος των συστημάτων ασφαλείας.
Κάθε 500 ώρες	<ul style="list-style-type: none">Αντικατάσταση ηλεκτροδίων.Αντικατάσταση ακροφυσίου πετρελαίου ντίζελ.	<ul style="list-style-type: none">Καθαρισμός λέβητα.Απομάκρυνση αλάτων σερπαντίνας

ΠΡΟΕΙΔΟΠΟΙΗΣΗ


- Τα στοιχεία που αναφέρονται στον πίνακα είναι ενδεικτικά.

99

8 ΑΠΟΣΥΝΑΡΜΟΛΟΓΗΣΗ ΚΑΙ ΔΙΑΘΕΣΗ ΤΩΝ ΜΕΡΩΝ ΤΟΥ ΜΗΧΑΝΗΜΑΤΟΣ

Η αποσυναρμολόγηση του υδροκαθαριστικού μηχανήματος πρέπει να γίνεται αποκλειστικά και μόνον από ειδικευμένο προσωπικό και με σεβασμό στους κανόνες που ισχύουν στη χώρα όπου έχει εγκατασταθεί.



Ειδικότερα, το σύμβολο  που υπάρχει στην πινακίδα αναγνώρισης (12), δείχνει ότι το προϊόν δεν πρέπει να απορρίπτεται μαζί με τα οικιακά απόβλητα.

Για περαιτέρω οδηγίες απευθυνθείτε στην τοπική υπηρεσία για τη διάθεση των απορριμμάτων ή στο κατάστημα πώλησης.



ΠΡΟΣΟΧΗ

- Πριν διαλύσετε το μηχάνημα φροντίστε να μη μπορεί να χρησιμοποιηθεί σε καμία περίπτωση, για παράδειγμα κόβοντάς του το καλώδιο τροφοδοσίας και σιγουρευτείτε ότι είναι πλέον ακίνδυνα τα μέρη του που θα μπορούσαν να αποτελέσουν κίνδυνο για τα παιδιά που θα τα έβλεπαν σαν παιχνίδια.

9 ΠΡΟΒΛΗΜΑΤΑ, ΑΙΤΙΕΣ ΚΑΙ ΛΥΣΕΙΣ



ΠΡΟΣΟΧΗ

- Πριν προχωρήσετε σε οποιαδήποτε επέμβαση εκτελέστε τις εργασίες που περιγράφονται στην παράγραφο **“Διακοπή λειτουργίας”**. Σε περίπτωση που δεν καταφέρετε να επαναφέρετε την ομαλή λειτουργία της αντλίας με τη βοήθεια των πληροφοριών που περιέχονται στον πίνακα που ακολουθεί, απευθυνθείτε σε έναν **Ειδικευμένο Τεχνικό**.

ΠΡΟΒΛΗΜΑΤΑ	ΑΙΤΙΕΣ	ΛΥΣΕΙΣ
Το ποθετώντας το διακόπτη (2) στη θέση “1”, το υδροκαθαριστικό μηχάνημα δεν ξεκινά. Θυμηθείτε και τα όσα αναφέρονται στη Σημείωση της παραγράφου “Διακοπή της λειτουργίας (Τοιαΐ δίορ)” .	Έχει ενεργοποιηθεί ένα σύστημα ασφαλείας του συστήματος στο οποίο είναι συνδεδεμένο το υδροκαθαριστικό μηχάνημα (ασφάλεια, διαφορικός διακόπτης, κλπ.).	Αποκαταστήστε το σύστημα προστασίας. Σε περίπτωση νέας επέμβασής του μη χρησιμοποιείτε το υδροκαθαριστικό μηχάνημα και απευθυνθείτε σε έναν Ειδικευμένο Τεχνικό .
	Η πρίζα του καλωδίου τροφοδοσίας δεν έχει τοποθετηθεί σωστά.	
Το υδροκαθαριστικό μηχάνημα κάνει πολλούς κραδασμούς και είναι θορυβώδης.	Το φίλτρο/τσιμούχα αναρρόφησης νερού (33) και/ή το εσωτερικό φίλτρο εισόδου νερού είναι ακάθαρτο.	Ακολουθήστε τα όσα αναφέρονται στην παράγραφο “Τακτική συντήρηση” και “Εκτακτη συντήρησή” .
	Η τροφοδοσία νερού είναι ανεπαρκής.	
Το υδροκαθαριστικό μηχάνημα δεν φθάνει στη μέγιστή ισχύ.	Η κεφαλή που φέρει το ακροφύσιο (18) είναι στη θέση χαμηλής πίεσης (Εικ.1-a)	Στρέψτε την κεφαλή που φέρει το ακροφύσιο σύμφωνα με τα όσα αναφέρονται στην Εικ. 1-b .
	Το ακροφύσιο νερού (20) έχει φθαρεί	

ΠΡΟΒΛΗΜΑΤΑ	ΑΙΤΙΕΣ	ΛΥΣΕΙΣ
Ανεπαρκής αναρρόφηση απορρυπαντικού.	Η κεφαλή που φέρει το ακροφύσιο (18) δεν είναι στη θέση χαμηλής πίεσης (Εικ. 1-b).	Στρέψτε την κεφαλή που φέρει το ακροφύσιο σύμφωνα με τα όσα αναφέρονται στην Εικ. 1-a .
	Το απορρυπαντικό που χρησιμοποιείται είναι πάρα πολύ ιξώδες.	Χρησιμοποιήστε ένα απορρυπαντικό που συνιστά ο Κατασκευαστής, ακολουθώντας τη διάλυση που αναφέρεται επάνω στην πινακίδα
	Απουσία του προϊόντος στο ντεπόζιτο.	Προσθέστε το προϊόν στο ντεπόζιτο.
Από το ακροφύσιο νερού (20) δε βγαίνει νερό	Λείπει το νερό.	Βεβαιωθείτε ότι η κάνουλα του δικτύου ύδρευσης είναι εντελώς ανοικτό.
	Ακροφύσιο νερού βουλωμένο.	Καθαρίστε και/ή αντικαταστήστε το ακροφύσιο σύμφωνα με τα όσα αναφέρονται στην παράγραφο “Τακτική συντήρηση” .
Το υδροκαθαριστικό μηχάνημα σταματά κατά τη διάρκεια της λειτουργίας του.	Έχει ενεργοποιηθεί ένα σύστημα ασφαλείας του συστήματος στο οποίο είναι συνδεδεμένο το υδροκαθαριστικό μηχάνημα (ασφάλεια, διαφορικός διακόπτης, κλπ.).	Αποκαταστήστε, το σύστημα ασφαλείας. Σε περίπτωση νέας ενεργοποίησής του μην χρησιμοποιήσετε το υδροκαθαριστικό μηχάνημα και απευθυνθείτε σε έναν Ειδικευμένο Τεχνικό .
	Έχει ενεργοποιηθεί ο μηχανισμός αμπερομετρικής προστασίας.	Ακολουθήστε τα όσα αναφέρονται στην παράγραφο “Μηχανισμοί ασφαλείας” .
Στρέφοντας το γενικό διακόπτη (2) ο κινητήρας βουίζει, αλλά δεν ξεκινά	Το ηλεκτρικό σύστημα και/ή η προέκταση δεν είναι κατάλληλα.	Ακολουθήστε τα όσα αναφέρονται στην παράγραφο “Έλεγχος και σύνδεση με το ηλεκτρικό δίκτυο” .
Το υδροκαθαριστικό μηχάνημα δεν παρέχει ζεστό νερό.	Η στάθμη του πετρελαίου ντίζελ στο ντεπόζιτο είναι κάτω από το ελάχιστο όριο. .	Προσθέστε πετρέλαιο ντίζελ.
	Το φίλτρο του πετρελαίου ντίζελ είναι βουλωμένο	Ακολουθήστε τα όσα αναφέρονται στις παραγράφους “Έκτακτη συντήρηση” .



1 OBECNÉ INFORMACE

Gratulujeme Vám, že jste si zakoupili náš výrobek, a zároveň bychom Vás chtěli upozornit, že byl navržen a vyroben s ohledem na maximální bezpečnost pracovníka obsluhy, na efektivitu jeho práce a ochranu prostředí.

Za účelem zachování těchto vlastností i po uplynutí delší doby doporučujeme, abyste si pozorně přečetli obsah tohoto návodu.

Mimořádnou pozornost věnujte částem označeným symbolem:



POZOR

Tyto části obsahují důležité bezpečnostní pokyny pro používání vysokotlakého čističe.

Výrobce nezodpovídá za škody způsobené:

- nedodržováním pokynů obsažených v tomto návodu;
- používáním vysokotlakého čističe pro účely odlišné od těch, které jsou uvedené v odstavci „**Stanovené Použití**“;
- používáním zařízení v rozporu s platnými předpisy upravujícími bezpečnost práce a prevenci pracovních úrazů;
- nesprávnou instalací;
- neprováděním stanovené údržby;
- změnami nebo zásahy neschválenými výrobcem;
- používáním neoriginálních náhradních dílů nebo součástek nevhodných pro tento model čističe;
- opravami neprovedenými **Specializovaným Technikem**.

1.1 Adresa výrobce

Adresa výrobce je uvedena v prohlášení o shodě, které naleznete na konci této části návodu.

1.2 Používání a uschování návodu k používání a údržbě

Návod k používání a údržbě musí být považován za nedílnou součást vysokotlakého čističe a musí být uschován pro budoucí použití na bezpečném místě tak, abyste bylo možné do něho kdykoliv nahlédnout. V návodu k používání a údržbě jsou uvedena důležitá upozornění pro zajištění bezpečnosti obsluhy a osob nacházejících se v jeho blízkosti a také pro ochranu životního prostředí.

V případě poškození nebo ztráty návodu si vyžádejte jeho kopii u Vašeho dodavatele nebo autorizovaného servisního střediska.

V případě postoupení čističe jinému uživateli mu prosím předejte i tento návod.

Při realizaci tohoto návodu jsme udělali vše, co bylo v našich silách. Jestliže i přesto narazíte na nějaké chyby, prosíme Vás, abyste upozornili výrobce nebo autorizované servisní středisko.

Výrobce si dále vyhrazuje právo provést bez předchozího upozornění veškeré změny potřebné pro aktualizaci a opravu této publikace.

Bez písemné autorizace výrobce je zakázáno reprodukovat, i částečně, tento dokument.

1.3 Symboly a Definice

1.3.1 Symboly

Symbol:  **POZOR**

Označuje určité části textu a upozorňuje na vysokou pravděpodobnost škod na osobách v případě nedodržování stanovených nařízení a pokynů.

Symbol: **VÝSTRAHA**

Označuje určité části textu a upozorňuje na pravděpodobnost poškození čističe v případě nedodržování stanovených pokynů.

1.3.2 Definice

- **Specializovaný Technik:** osoba, která je (běžně v servisním středisku) příslušně vyškolená a oprávněna vykonávat na vysokotlakém čističi zásahy spojené s mimořádnou údržbou a také opravy. Zásahy na elektrických částech musí provádět **Specializovaný Technik**, který je i **Kvalifikovaným Elektrikářem**, tj. odborně způsobilá osoba, vyškolená pro kontrolu, instalaci a opravy elektrických zařízení v souladu s předpisy platnými v zemi, ve kterém bude zařízení nainstalováno.
- **Total Stop:** zařízení, které vypne čistič, jakmile se uvolní páčka hydro pistole.
- **Easy Start:** zařízení, které usnadňuje spouštění čističe snížením tlaku během prvních sekund provozu.

2 CHARAKTERISTIKA A TECHNICKÉ ÚDAJE

PW 300 HC - IP 3000 HS	
ELEKTRICKÉ ZAPOJENÍ Napájecí síť Příkon Pojistka	230 V / 1~50 Hz 2,7 kW 16 A
HYDRAULICKÉ ZAPOJENÍ Maximální teplota připojené vody Minimální teplota připojené vody Minimální průtok připojené vody Maximální tlak připojené vody Maximální sací výška	40 °C / 98 °F 5 °C / 41 °F 700 l/h / 185 US gph 0,8 MPa / 8 bar / 116 psi 0 m / 0 ft
FUNKČNÍ CHARAKTERISTIKA Maximální průtok Maximální tlak Maximální teplota vody na výstupu Zpětná síla hydro pistole Hladina akustického tlaku Vibrace přenášené na ruce obsluhy	540 l/h / 143 US gph 15 MPa / 150 bars / 2176 psi 90 °C - 194 °F 21,4 N 82 dB (A) 1,7 m/s ²
HMOTNOST A ROZMĚRY Délka x šířka x výška Hmotnost	890 x 500 x 820 mm - 35 x 19,7 x 32,3 in 87 kg / 191,8 lb
Kapacita palivové nádrže	20 l / 5,3 US gal
Kapacita nádržky na čisticí prostředek	4,5 l / 1,2 US gal

Údaje a parametry jsou indikativní.

Výrobce si vyhrazuje právo provést na zařízení všechny změny a úpravy, které uzná za vhodné.

2.1 Identifikace komponentů

Odkazujeme také na **obrázky 1 a 2**, které naleznete na začátku tohoto návodu k používání a údržbě.

1. Přípojka pro přívod vody
2. Hlavní vypínač
3. Objímka navíječe hadice
4. Navíječ hadice
5. Kolečko navíječe hadice
6. Vysokotlaká hadice
7. Místo pro uložení hydro pistole/nástavce
8. Štítek „Přečtěte si návod před...“
9. Identifikační štítek
10. Štítek „Nestříkejte vodu na lidi...“
11. Napájecí kabel
12. Hydro pistole
13. Nástavec
14. Hlavice trysky
15. Jehla pro čištění trysky
16. Tryska
17. Podpěra trysky
18. Páčka hydro pistole
19. Pojistka páčky hydro pistole
20. Rukojeť
21. Regulační kolečko teploty
22. Ventilací otvor
23. Štítek „Pozor na horké povrchy“
24. Indikátor tlaku
25. Zátka nádrže na čisticí prostředek
26. Zátka naftové nádrže
27. Filtr/těsnění nasávání vody
28. Ovládací panel
29. Přípojka nasávání vody

2.2 Bezpečnostní zařízení

Čistič je dodán s následovně zobrazenými bezpečnostními zařízeními.

a) Ampérmetrické ochranné zařízení

Zařízení zabudované do vypínače (2), které vypne čistič v případě přílišného odběru proudu a přepne hlavní vypínač do polohy „0“.

V případě jeho zásahu postupujte následovně:

- vytáhněte zástrčku ze zásuvky;
- stiskněte páčku (24) hydro pistole pro případné vypuštění zbytkového tlaku;
- vyčkejte 10÷15 minut, aby mohlo dojít k vychlazení čističe;
- zkontroluje, jestli byla dodržena nařízení obsažená v odstavci „**Kontroly a připojení k napájecí síti**“, se zvláštním odkazem na kontrolu případně použitého prodlužovacího kabelu;
- Zasuňte zástrčku do zásuvky a zopakujte spouštěcí postup popsany v odstavci „**Provoz**“.

b) Pojistný ventil.

Přetlakový pojistný ventil, vhodně nakalibrovaný, který uvolňuje přetlak v případě, že je zjištěna závada v systému regulace tlaku a/nebo teploty.



POZOR

- *V případě opakovaného zásahu tohoto bezpečnostního zařízení čistič v žádném případě nepoužívejte před tím, než ho zkontroluje **Specializovaný Technik**.*

c) Regulační/omezující ventil tlaku

Ventil příslušně nastavený výrobcem, který omezuje tlak tak, aby nepřekročil maximální povolenou hodnotu, a odvádí přebytečnou vodu.

d) Regulační/omezující termostat

Zařízení, které zabraňuje překročení maximální teploty.

e) Zabezpečení proti nedostatku vody.

Zařízení, které zabraňuje funkci hořáku v případě nepřítomnosti vody.

f) Blokovací zařízení páčky hydro pistole

Pojistka (25), která umožňuje zablokovat páčku (24) hydro pistole (16) v zavřené poloze, což znemožňuje její náhodné spuštění (**viz obr. 1, poloha S**).

2.3 Stanovené použití



POZOR

- *Vysokotlaký čistič je určen výhradně pro následující účely:*
 - *mytí vozidel, strojních zařízení, budov, přístrojů atd. studenou vodou, případně s přidáním čisticích prostředků stanovených výrobcem;*
 - *rozvod čisticích prostředků stanovených výrobcem;*
 - *odstraňování vodního kamene a usazenin z potrubí za pomoci příslušného doplňkového vybavení výrobce;*
 - *hydro pískování za pomoci příslušného doplňkového vybavení výrobce.*
- *Vysokotlaký čistič se nesmí používat pro mytí osob, zvířat, elektrických zařízení pod napětím, křehkých předmětů a samotného čističe.*
- *Vysokotlaký čistič není vhodný pro použití ve zvláštních prostředích, např. v korozivním nebo výbušném prostředí.*
- *Před použitím čističe ve vozidlech, na palubě lodi nebo letadla se poraďte se servisní technickou službou zákazníka, protože na takovéto používání se mohou vztahovat zvláštní předpisy a nařízení.*

Jakékoliv jiné použití je považované za nevhodné.

Výrobce odmítá odpovědnost za případné škody způsobené nevhodným nebo chybným používáním zařízení.

3 VYBALENÍ

POZOR

- Během vybalování noste ochranné brýle a rukavice, aby nedošlo k poranění rukou a očí.
- Nenechávejte žádné části obalu (plastové sáčky, spony atd.) v dosahu dětí, neboť jsou zdrojem nebezpečí.
- Likvidaci obalu a jeho komponentů je nutné provést v souladu s právními předpisy platnými v zemi, ve které bude čistič nainstalován.
Predevším plastové sáčky a obaly se nesmí odhazovat do okolního prostředí, protože ho znečišťují.
- Po vybalení vysokotlakého čističe zkontrolujte jeho neporušenost a celistvost.
*V případě pochybností čističe v žádném případě nepoužívejte a obraťte se na autorizované servisní středisko, které ho nechá zkontrolovat **Specializovaným Technikem**.*

3.1 Identifikační štítek a výstražné štítky

Odkazujeme na **obr. 1**, který naleznete na začátku tohoto návodu k používání a údržbě.

Na identifikačním štítku (12) je uvedeno výrobní číslo a hlavní technické údaje vysokotlakého čističe.

Výstražné štítky (10, 13) informují o případných zbytkových rizicích jako je: zákaz používat čistič před důkladným přečtením si tohoto návodu, zákaz používat čistič pro mytí osob, zvířat, elektrických zařízení a samotného čističe.

Výstražný štítek (29) informuje o nebezpečí popálení následkem dotyku horkých částí nainstalovaných v blízkosti tohoto štítku.

POZOR

- Po vybalení vysokotlakého čističe zkontrolujte, jestli jsou na něm upevněny identifikační štítek a výstražné štítky a jestli jsou tyto štítky čitelné. V opačném případě se obraťte na prodejce nebo autorizované servisní středisko.
- Jestliže dojde k poškození nebo opotřebení identifikačního nebo výstražných štítků, obraťte se na prodejce nebo autorizované servisní středisko pro jejich obnovu.

3.2 Standardní vybavení

Ujistěte se, že balení zakoupeného výrobku obsahuje následující součásti:

- vysokotlaký čistič;
- kompletní navíječ vysokotlaké přívodní hadice;
- hydropistole;
- nástavec;
- sáček s příslušenstvím obsahující následující příslušenství:
 - trysku;
 - jehlu pro čištění trysky;
 - přípojku nasávání vody;
 - filtr/těsnění nasávání vody;
 - návod k používání a údržbě.

V případě problémů se obraťte na prodejce nebo autorizované servisní středisko.

3.3 Volitelné příslušenství

POZOR

- Neodpovídající doplňkové vybavení ohrožuje funkčnost a bezpečnost vysokotlakého čističe. Používejte pouze originální doplňkové vybavení doporučené výrobcem.
Pokud jde o obecná nařízení, bezpečnostní upozornění a pokyny pro instalaci a údržbu volitelného příslušenství, odkazujeme na příslušnou dokumentaci.
- Některé části mohou mít maximální pracovní teplotu nižší než je maximální teplota dosažitelná vysokotlakým čističem: v těchto případech je potřeba omezit teplotu za použití příslušného regulačního kolečka (27).

Standardní vybavení vysokotlakého čističe je možné doplnit širokou řadou příslušenství. Pro jejich zakoupení se obraťte na prodejce nebo autorizované servisní středisko.

3.3.1 Volitelné příslušenství s maximální provozní teplotou nižší než 90 °C/194 °F

- Sonda pro čištění trubek: maximální provozní teplota 60 °C/140 °F.
- Rotační tryska: maximální provozní teplota 60 °C/140 °F (existuje i profesionální verze s maximální provozní teplotou 100 °C/212 °F).
- Tryska pro mytí podlah: maximální provozní teplota 60 °C/140 °F.
- Rotační hydrokartáč: maximální provozní teplota 60 °C/140 °F.

4 INSTALACE

4.1 Montáž příslušenství

- a) Přišroubujte konec vysokotlaké hadice (7) k závitu hydropistol (16) a řádně utáhněte dvěma jednostrannými klíči 17 mm (nejsou součástí dodávky). **Operace B obr. 2.**
- b) Nasadte nástavec (17) na hydropistol (16) a řádně zašroubujte. **Operace G obr. 2.**
- c) Nasadte filtr/těsnění nasávání vody (33) na přípojku pro přívod vody (1) a dávejte pozor na to, abyste jste vyčnívající části filtru umístili dovnitř přípojky. Poté přípojku nasávání vody (35) řádně zašroubujte. **Operace D obr. 2.**

4.2 Kontroly a připojení k vodovodní síti

VÝSTRAHA

- Je nutné zajistit dostatečný přívod vody do vysokotlakého čističe (viz hodnoty uvedené v tabulce technických údajů).
V případě pochyb se obraťte na **Specializovaného Technika**.
- Nenapájejte čistič vodou o teplotě vyšší než 40 °C/98 °F či nižší než 5°C/41°F.
- Tlak přiváděné vody nesmí překročit 8 bar/116 psi.
- Neprovozujte čistič se sací výškou nad 0 m/0 ft.
- Neprovozujte čistič bez přívodu vody.
- Nenapájejte čistič slanou nebo špinavou vodou. Jestliže k tomu dojde, nechte čistič běžet po dobu několika minut, aby se řádně propláchl čistou vodou.



POZOR

- Říďte se předpisy pro připojení k vodovodní síti platnými v zemi, ve které bude vysokotlaký čistič nainstalován.

4.3 Kontroly a připojení k napájecí síti



POZOR

- Nechte zkontrolovat u **Specializovaného Technika**, jestli parametry napájecí sítě odpovídají údajům uvedeným na identifikačním štítku (12) vysokotlakého čističe. Především napájecí napětí se nikdy nesmí lišit od hodnoty uvedené na štítku o více než ± 5%.
- Připojení k napájecí síti musí provést **Kvalifikovaný Elektrikář** dle normy IEC 364 nebo ekvivalentních norem platných v zemi, ve které se bude vysokotlaký čistič používat. Proudová zásuvka, ke které bude vysokotlaký čistič připojen, musí disponovat zemnicím vodičem a příslušnou pojistkou (hodnota je uvedena na identifikačním štítku a v tabulce technických údajů) a musí být chráněna prostřednictvím magnetotermického diferenciálního jističe s citlivostí nepřekračující 30 mA.
- Jestliže je napájecí kabel příliš krátký, je možné použít prodlužovací kabel, který nesmí být delší než 10 m/32,8 ft, s průřezem vodičů alespoň 1,5 mm². Zásuvka a zástrčka musí být utěsněné. Pro dodržení těchto nařízení se obraťte na **Kvalifikovaného Elektrikáře**. Neodpovídající prodlužovací kabely mohou být nebezpečné.



- Používání vysokotlakého čističe si vyžaduje pozornost a opatrnost. Nesvěřujte vysokotlaký čistič jiným osobám bez toho, abyste se ujistili, že si náhodný uživatel důkladně přečetl tento návod a ví, jak čistič používat. Vysokotlaké čističe nesmí používat děti nebo nevyškolení pracovníci.
- Dodržujte bezpečnostní nařízení pro používání volitelného příslušenství obsažená v tomto návodu.
- Nepoužívejte vysokotlaký čistič v následujících případech:
 - Poškození napájecího kabelu nebo jiných důležitých částí jako je vysokotlaká hadice, bezpečnostní zařízení, hydropistole či tryska.
 - Vysokotlaký čistič se překlopil nebo utrpěl silný náraz.
 - Z vysokotlakého čističe viditelně uniká voda.
- V takovýchto případech nechte vysokotlaký čistič zkontrolovat **Specializovaným Technikem**.
- Zvláštní pozornost je nutné věnovat používání vysokotlakého čističe v prostředí, ve kterém se pohybuje vozidlo, která by mohla stlačit nebo poškodit napájecí kabel, vysokotlakou hadici, hydropistolou atd.
- Během provozu mějte vysokotlaký čistič neustále pod dohledem a udržujte ho mimo dosah dětí. Věnujte mimořádnou pozornost při používání čističe v jeslích, nemocničních zařízeních a pečovatelských ústavech, protože se zde mohou vyskytovat děti a také staré nebo postižené osoby bez dozoru.
- Před spuštěním vysokotlakého čističe ho umístěte do suchého místa, na rovnou a stabilní plochu, aby nedošlo k jeho pádu nebo překlopení.
- Před přemístěním vysokotlakého čističe proveďte operace popsané v odstavci „**Zastavení**“.
- Před spuštěním vysokotlakého čističe si oblečte oděv zajišťující adekvátní ochranu před nesprávnými manévry s natlakovanou vodou. Nepoužívejte vysokotlaký čistič v blízkosti osob, které na sobě nemají ochranný oděv.
- Vysokotlaká proudící voda může být v případě nesprávného použití nebezpečná. Nesměřujte proud vody na osoby, zvířata, elektrická zařízení pod napětím nebo samotný čistič.
- Při používání pevně uchopte hydropistolou, neboť při stlačení páky (24) je třeba zadržet zpětnou sílu proudu vysokotlaké vody. Hodnota této síly je uvedena v tabulce technických údajů (zpětná síla je uvedena v N, kde 1 N = 0,1 kg);
- Nesměřujte proud vody proti sobě nebo proti jiným osobám za účelem čištění oděvů či obuvi.
- Za účelem ochrany životního prostředí musí být umývání motorů vozidel nebo zařízení obsahujících tlakové rozvody oleje prováděno pouze v prostředí s vhodným odlučovačem oleje.
- Pneumatiky vozidel musí být čišťeny z minimální vzdálenosti 50 cm/19 in, aby je proud vody pod vysokým tlakem nepoškodil. Prvním znakem poškození pneumatiky je změna její barvy.
- Nesměřujte proud vody na materiály obsahující azbest nebo jiné zdraví škodlivé látky.
- Nepoužívejte vysokotlaký čistič při dešti.
- Dávejte mimořádný pozor na pokyny uvedené v odstavci „**Kontroly a připojení k napájecí síti**“.
- Dávejte mimořádný pozor na pokyny uvedené v odstavci „**Provoz s čisticím prostředkem**“.
- Jestliže není vysokotlaký čistič v provozu, vytáhněte ze zásuvky zástrčku napájecího kabelu; vytáhněte ji i před provedením jakéhokoliv zásahu. Pro zpřesnění: vždy uveďte hlavní vypínač (2) do polohy „0“; vytáhněte zástrčku ze zásuvky, stiskněte páčku (24) hydropistole pro případné vypuštění zbytkového tlaku a aktivujte pojistku (25) (**obr. 1 poloha S**):
 - Před necháním vysokotlakého čističe bez dohledu, i na krátkou dobu.
 - **Po použití**, před provedením čištění a údržby, vždy počkejte na celkové vychlazení vysokotlakého čističe.
- Během používání nezajišťujte páčku (24) hydropistole v poloze stálého otevření.
- Nevytahujte zástrčku ze zásuvky taháním za napájecí kabel.
- Mezi elektrickou zástrčku a zásuvku nevládejte žádné redukce či adaptéry.
- Udržujte napájecí kabel, použité prodlužovací kabely, zástrčky a zásuvky suché. Nedotýkejte se jich mokřými rukama.
- V případě poškození napájecího kabelu se pro jeho výměnu obraťte na výrobce nebo **Specializovaného Technika**, aby nedošlo k žádné nebezpečné situaci.
- Používejte pouze **naftu pro motorová vozidla**. Používání jakéhokoliv jiného paliva může vyvolat nebezpečné situace.
- Během provozu vysokotlaký čistič nezakrývejte a neumísťujte ho do prostředí s nedostatečnou ventilací. Nikdy nezakrývejte otvor (28) pro odvod výfukových plynů.

- Při používání vysokotlakého čističe v zavřených prostorech se ujistěte, že je zajištěn správný odvod výfukových plynů a řádná ventilace (nebezpečí otravy).
- Nikdy se nesklánějte nad otvor (28) a ani se ho nedotýkejte rukama (nebezpečí popálení).

VÝSTRAHA

- Při používání vysokotlakého čističe v prostředí s teplotou nad 40 °C/104 °F ho nikdy nenechávejte vystavený přímému slunečnímu záření.
- Při používání vysokotlakého čističe v nadmořské výšce nad 1000 m/3280 ft se obraťte na **Specializovaného Technika** pro kontrolu a případnou regulaci spalování.

5.1 Přípravné operace

- Zcela rozviňte vysokotlakou hadici (7).
Jestliže je Váš vysokotlaký čistič osazen navijecem hadice (4), odblokujte zařízení otáčením objímky (3) proti směru hodinových ručiček, odviňte potřebnou délku hadice tak, že budete otáčet navijecem hadice, pomocí kolečka (5), proti směru hodinových ručiček a nakonec zařízení zablokujte otáčením objímky (3) ve směru hodinových ručiček.
- Upevněte přípojku nasávání vody (35) k přívodní hadici s vnitřním průměrem 18 mm/0,7 in a utáhněte pomocí příslušné upínací objímky (spony). **Operace D obr. 2**
- Otevřete kohoutek pro přívod vody a zkontrolujte, jestli z něho nekape voda. **Operace E obr. 2.**
- Ujistěte se, že jsou hlavní vypínač (2) a regulátor teploty (27) vypnuty (poloha „0“) a zasuňte zástrčku do zásuvky. **Operace F obr. 2.**
- Uvedte hlavní vypínač (2) do polohy „1“.
- Stiskněte páčku (24) hydropistol a počkejte, dokud z ní nezačne vytékat souvislý proud vody.
- Uvedte hlavní vypínač (2) do polohy „0“ a připojte k hydropistol (16) nástavec (17).

5.2 Standardní provoz (s vysokým tlakem) se studenou vodou

- Ověřte, zda je regulační kolečko teploty (27) ve vypnuté poloze (poloha „0“) a zda není hlavice trysky (18) v poloze pro přívod čistícího prostředku (viz odstavec „**Provoz s čistícím prostředkem**“).
- Zapněte čistič tak, že otočíte hlavní vypínač (2) do polohy „1“.
Poznámka: během takového spouštění se vysokotlaký čistič zastaví okamžitě, protože dojde k aktivaci zařízení **Total Stop**.
- Pro zprovoznění čističe a zahájení čištění stačí aktivovat páčku (24) hydropistol.
- Hodnota tlaku je zobrazená na ukazateli tlaku (30).

5.3 Standardní provoz (s vysokým tlakem) s teplou vodou



POZOR

- Během plnění/doplňování nafty do nádrže dávejte pozor na to, abyste nezaměnili nádrže. Jestliže omylem nalijete naftu do nádrže na čistící prostředek, čistič nepoužívejte a obraťte se na **Specializovaného Technika**.
- Během plnění palivové nádrže dávejte pozor na to, abyste naftu nevylili na vysokotlaký čistič. Jestliže k tomu dojde, před zprovozněním vysokotlakého čističe vyčkejte alespoň 24 hodin, aby mohlo dojít k odpaření kapaliny, která eventuálně pronikla do jeho vnitřní části.
- Sejměte zátku (32) a naplňte nádrž (maximální objem 20 l/5,3 USgal) motorovou naftou tak, aby nafta nepřetekla (doporučujeme použít nálevku vhodnou k tomuto účelu). Poté nádrž znovu zavřete.

VÝSTRAHA

- Používání nafty pro zemědělskou techniku, topné nebo špinavé nafty způsobuje vytváření přílišných usazenin na hořáku, což ohrožuje jeho funkčnost.
- Ujistěte se, že není hlavice trysky (18) v poloze pro přívod čistícího prostředku (viz také odstavec „**Provoz s čistícím prostředkem**“).
- Zapněte čistič tak, že otočíte hlavní vypínač (2) do polohy „1“.
Poznámka: během takového spouštění se vysokotlaký čistič zastaví okamžitě, protože dojde k aktivaci zařízení **Total Stop**.

- Otáčením regulačního kolečka teploty (27) zvolte požadovanou teplotu.
- Pro zprovoznění čističe a zahájení čištění stačí aktivovat páčku (24) hydro pistole.
- Hodnota tlaku je zobrazená na ukazateli tlaku (30).
- Pokud chcete přejít z provozu s teplou vodou na provoz se studenou vodou, otočte regulátor teploty (27) do polohy „0“.

VÝSTRAHA

- Pravidelně kontrolujte hladinu nafty v nádrži a před jejím úplným vyprázdněním naftu doplňte.
- Hořák se zapne po uplynutí cca tři sekund od otevření hydro pistole a přeruší svůj provoz, jakmile se hydro pistole zavře nebo bude dosažena nastavená teplota.

5.4 Provoz s čistícím prostředkem



POZOR

- *Vysokotlaký čistič byl navržen pro provoz s čistícími prostředky doporučenými výrobcem. Používání jiných čistících prostředků nebo chemických produktů může negativně ovlivnit bezpečnost vysokotlakého čističe. Především nikdy nenasávejte kapaliny jako jsou rozpouštědla, benzín, ředidla, aceton nebo mazut, neboť rozprášený produkt je vysoce hořlavý, výbušný a toxický.*
- *Pečlivě si přečtěte nařízení a upozornění uvedená na štítku použitého čistícího prostředku.*
- *Uschovávejte čistící prostředky na bezpečném místě mimo dosah dětí.*
- *V případě kontaktu s očima je okamžitě vypláchněte vodou a vyhledejte lékaře; vezměte si s sebou obal čistícího prostředku.*
- *V případě požití nevyvolávejte zvracení a okamžitě vyhledejte lékaře; vezměte si s sebou obal čistícího prostředku.*
- *Během plnění nádrže na čistící prostředek dávejte pozor, abyste kapalinu nevylili na vysokotlaký čistič. Jestliže k tomu dojde, před zprovozněním vysokotlakého čističe vyčkejte alespoň 24 hodin, aby mohlo dojít k odpaření kapaliny, která eventuálně pronikla do jeho vnitřní části.*

Doporučené čistící prostředky jsou biodegradabilní (nad 90%).

- Sejměte zátku (31) a naplňte nádrž (maximální objem 4,5 l/1,2 USgal) tak, aby kapalina nepřetekla (doporučujeme použít nálevku vhodnou k tomuto účelu). Dodržujte přitom doporučení týkající se dávkování uvedená na obalu čistícího prostředku. Nakonec nádrž znovu zavřete.

VÝSTRAHA

- Během plnění/doplňování kapaliny do nádrže na čistící prostředek dávejte pozor na to, abyste nádrže nezaměnili. Jestliže omylem nalijete čistící prostředek do palivové nádrže, čistič nepoužívejte a obraťte se na **Specializovaného Technika**.
- Ohledně způsobu použití čistícího prostředku odkazujeme na štítek na jeho obalu.
- Otáčejte kolečkem hlavice trysky (18) podle schématu na **obr. 1-a** a poté aktivujte páčku (24) hydro pistole a začněte přivádět čistící prostředek. Otáčejte kolečkem hlavice trysky (18) podle schématu na **obr. 2-b** pro obnovení vysokotlakého provozu.

5.5 Přerušení provozu (Total Stop)

Uvolněním páčky (24) hydro pistole se čistič automaticky vypne.

Jeho normální provoz se obnoví opětovným stisknutím páčky pistole.



POZOR

- *Připomínáme, že jestliže je vysokotlaký čistič ve stavu **Total Stop**, je zcela funkční, a proto musíte před jeho opuštěním, i na krátkou dobu, vždy uvést hlavní vypínač (2) do polohy „0“, vytáhnout zástrčku ze zásuvky, stisknout páčku (24) hydro pistole pro vypuštění zbytkového tlaku a aktivovat pojistku (25) (**obr. 1 poloha S**).*

6 ZASTAVENÍ - UVEDENÍ DO KLIDU

Po dokončení čištění vysokotlaký čistič vypněte a uveďte do klidového stavu.

6.1 Zastavení

- Nechte vysokotlaký čistič pracovat na několik minut se studenou vodou.
- Zavřete kohoutek pro přívod vody.
- Vypusťte z čističe vodu tak, že ho necháte v provozu několik sekund se stisknutou páčkou (24) hydropistole.
- Otočte hlavní vypínač (2) do polohy „0“.
- Vytáhněte zástrčku z elektrické zásuvky.
- Případně odstraňte z vysokotlaké hadice zbytkový tlak tak (7), že stisknete na několik sekund páčku (24) hydropistole.
- Počkejte na vychlazení čističe.



POZOR

- *Během vychlazování vysokotlakého čističe je nutné zajistit následující požadavky:*
 - *Vysokotlaký čistič nesmí zůstat bez dozoru, jestliže jsou v jeho blízkosti děti nebo staré či postižené osoby bez dohledu.*
 - *Vysokotlaký čistič musí být ve stabilní poloze zabraňující pádu.*
 - *Vysokotlaký čistič se nesmí dostat do kontaktu nebo blízkosti hořlavých materiálů.*

6.2 Uvedení do klidu

- Opatrně naviňte vysokotlakou hadici (7) a vyhněte se ohybům.
Jestliže je Váš vysokotlaký čistič osazen navíječem hadice (4), odblokujte zařízení otáčením objímky (3) proti směru hodinových ručiček, naviňte hadici otáčením navíječe pomocí kolečka (5) ve směru hodinových ručiček a nakonec zařízení zablokujte otáčením objímky (3) ve směru hodinových ručiček.
- Pečlivě naviňte elektrický napájecí kabel (14).
- Pečlivě čistěte na suché a čisté místo a dávejte pozor, abyste nepoškodili napájecí kabel a vysokotlakou hadici.

VÝSTRAHA

- Vysokotlaký čistič je choulostivý na mráz.
V chladných prostředí můžete do čističe nechat nasát nemrznoucí automobilový prostředek zabraňující vytváření ledu uvnitř vysokotlakého čističe a teprve poté provést postup pro „**Zastavení**“. Tuto eventualitu však nejdříve proberte se **Specializovaným Technikem**, protože načerpaná kapalina by mohla poškodit těsnění vysokotlakového čerpadla.
Ve velmi chladném prostředí, jestliže nebylo možné zajistit ochranu podle předchozích pokynů, vysokotlaký čistič před zprovozněním přemístěte do teplého prostředí na dostatečně dlouhou dobu, aby se mohl rozpustit led, který se v něm případně vytvořil.
Nedodržení těchto základních nařízení může způsobit vážné poškození vysokotlakého čističe.

7 ČIŠTĚNÍ A ÚDRŽBA



POZOR

- *Veškeré zásahy spojené s čištěním a údržbou se musí provádět pouze za účelem provedení operací popsaných v odstavci „**Zastavení**“.*
Především je nutné nezapomenout vždy odpojit zařízení od zdroje elektrické energie.
- *Pro zajištění bezpečnosti vysokotlakého čističe vždy používejte pouze originální náhradní díly dodané nebo schválené výrobcem.*
- *Gumové hadice, přípojky či vysokotlaké trysky jsou velmi důležité komponenty pro bezpečnost: používejte pouze díly doporučené výrobcem.*

7.1 Běžná údržba

Proveďte operace popsané v odstavci „Zastavení“ a řiďte se údaji uvedenými v následující tabulce.

INTERVAL PRO PROVEDENÍ ÚDRŽBY	ZÁSAH
Při každém použití	<ul style="list-style-type: none">Kontrola napájecího kabelu, vysokotlaké hadice, spojek, hydro pistole a nástavce. Jestliže je poškozen jeden nebo více komponentů, v žádném případě čistič nepoužívejte a ihned se obraťte na Specializovaného Technika.
Týdně	<ul style="list-style-type: none">Čištění filtru/těsnění nasávání vody (33). Pro vyčištění filtru ho stačí opláchnout pod proudem tekoucí vody nebo ho profouknout stlačeným vzduchem. V případě velkého zašpinění použijte prostředek na odstranění vodního kamene nebo filtr vyměňte pomocí náhradního dílu, který si musíte koupit v autorizovaném servisním středisku. Čištění filtru na přívodu vody musí provést Specializovaný Technik (viz odstavec „Mimořádná údržba“).
Měsíčně	<ul style="list-style-type: none">Čištění trysky (20). Pro čištění trysky běžně stačí protáhnout otvorem trysky dodanou jehlu (19). Jestliže výsledky nebudou uspokojivé, vyměňte trysku pomocí náhradního dílu, který si zakoupíte v autorizovaném servisním středisku. Trysku můžete vyměnit pomocí klíče 14 mm (není součástí dodávky).

VÝSTRAHA

- Během provozu nesmí být čistič příliš hlučný a nesmí z něho evidentně kapat voda nebo olej. Jestliže k tomu dojde, nechte zařízení zkontrolovat **Specializovaným Technikem**.

7.2 Mimořádná údržba



POZOR

- Zásahy mimořádné údržby může provádět pouze **Specializovaný Technik**.*

Ohledně mimořádné údržby odkazujeme na následující tabulku.

INTERVAL PRO PROVEDENÍ ÚDRŽBY	ZÁSAH
Každých 100 hodin	<ul style="list-style-type: none">Kontrola hydraulického okruhu čerpadla.Kontrola upevnění čerpadla.Nastavení elektrod. <ul style="list-style-type: none">Čištění naftových trysek.Kontrola/výměna palivového filtru.Kontrola/výměna filtru na přívodu vody
Každých 200 hodin	<ul style="list-style-type: none">Výměna oleje čerpadla.Kontrola ventilů na sací/výtlačné straně čerpadla.Kontrola utažení šroubů čerpadla. <ul style="list-style-type: none">Kontrola regulačního ventilu čerpadla.Kontrola bezpečnostních zařízení.
Každých 500 hodin	<ul style="list-style-type: none">Výměna elektrod.Výměna naftové trysky. <ul style="list-style-type: none">Čištění kotle.Odstranění vodního kamene z hadu.


VÝSTRAHA

- Údaje uvedené v tabulce jsou indikativní.

8 SEŠROTOVÁNÍ A LIKVIDACE

Sešrotování vysokotlakého čističe musí provést odborně způsobilá osoba v souladu s legislativou platnou v zemi, kde je nainstalovaný.



Symbol  na identifikačním štítku (12) uvádí, že výrobek nesmí být likvidován společně s komunálním odpadem.

Pro bližší informace se obraťte na místní službu pro likvidaci odpadů nebo na Vašeho prodejce.



POZOR

- Před sešrotováním vysokotlakého čističe ho znehodnoťte, například přestřížením napájecího kabelu, a zabezpečte části, které by mohly představovat riziko pro děti, jež by mohly čistič použít jako hračku.

9 PROBLÉMY, PŘÍČINY A ŘEŠENÍ



POZOR

- Před provedením jakéhokoliv zásahu proveďte operace popsané v odstavci „**Zastavení!**“. Jestliže se Vám nepodaří obnovit provoz vysokotlakého čističe na základě informací uvedených v následující tabulce, obraťte se na **Specializovaného Technika**.

PROBLÉMY	PŘÍČINY	ŘEŠENÍ
V případě otočení vypínače (2) do polohy „1“ nedojde ke spuštění čističe. Vezměte v potaz i pokyny uvedené v poznámce u odstavce „ Přerušení provozu (Total Stop) “.	Zásah ochranného zařízení rozvodné sítě, do které je zapojen vysokotlaký čistič (pojistka, diferenciální jistič atd.).	Zprovozníte ochranné zařízení. V případě nového zásahu ochranného zařízení čistič nepoužívejte a obraťte se na Specializovaného Technika .
	Nesprávně zasunutá zástrčka.	Odpojte zástrčku a řádně ji zasuňte.
Čistič velmi vibruje a je hlučný.	Filtr/těsnění nasávání vody (33) a/ nebo vnitřní filtr na přívodu vody je špinavý.	Postupujte podle pokynů uvedených v odstavcích „ Běžná údržba “ a „ Mimořádná údržba “.
	Nedostatečný přívod vody.	Zkontrolujte celkové otevření kohoutku a průtok vody ve vodovodní síti; vše musí odpovídat údajům uvedeným v odstavci „ Charakteristika a technické údaje “.
Čistič nedosáhne maximálního tlaku.	Hlavice trysky (18) má nízký tlak (Obr. 1-a).	Otočte hlavici trysky podle pokynů na obr. 1-b .
	Vodní tryska (20) je opotřebená.	Vyměňte trysku podle pokynů uvedených v odstavci „ Běžná údržba “.
Nedostatečné nasávání čisticího prostředku.	Hlavice trysky (18) nemá nízký tlak (Obr. 1-b).	Otočte hlavici trysky podle pokynů na obr. 1-a .
	Použitý prostředek je příliš viskózní.	Použijte prostředek doporučený výrobcem a dodržujte poměry ředění uvedené na štítku.
	Nedostatek čisticího prostředku v nádrže.	Naplňte nádržku.

PROBLÉMY	PŘÍČINY	ŘEŠENÍ
Z trysky (20) neteče žádná voda.	Chybí voda.	Zkontrolujte, jestli je vodovodní kohoutek zcela otevřený.
	Ucpaná vodní tryska.	Vyčistěte a/nebo vyměňte trysku podle pokynů uvedených v odstavci „ Běžná údržba “.
Vysokotlaký čistič se během provozu zastaví.	Zásah ochranného zařízení rozvodné sítě, do které je zapojen vysokotlaký čistič (pojistka, diferenciální jistič atd.).	Zprovozněte ochranné zařízení. V případě nového zásahu ochranného zařízení čistič nepoužívejte a obraťte se na Specializovaného Technika .
	Zásah ampérmetrického ochranného zařízení.	Řiďte se pokyny uvedenými v odstavci „ Bezpečnostní zařízení “.
Při otočení hlavního vypínače (2) motor hučí, ale nespustí se.	Nevhodný elektrický rozvod a/ nebo prodlužovací kabel.	Řiďte se pokyny uvedenými v odstavci „ Kontroly a připojení k napájecí síti “.
Vysokotlaký čistič nedodává teplou vodu.	Hladina nafty v nádrži klesla pod minimum.	Doplňte naftu.
	Ucpaný palivový filtr.	Řiďte se pokyny uvedenými v odstavci „ Mimořádná údržba “.



1 ОБЩИЕ СВЕДЕНИЯ

Выражая признательность за выбор гидроочистителя нашего производства, позволим напомнить, что данное устройство очистки спроектировано и изготовлено в расчете на максимальную техническую безопасность труда обслуживающего персонала, на максимальную эффективность технической эксплуатации и полное соответствие принципам охраны окружающей среды.

С целью постоянного поддержания характеристик устройства на надлежащем уровне, рекомендуем внимательно прочитать настоящее Руководство по эксплуатации и просим придерживаться приведенных рекомендаций и указаний. В частности, советуем уделить особое внимание тем частям Руководства, в которых приводится текст, отмеченный условным знаком



ВНИМАНИЕ

поскольку в данных частях Руководства содержатся принципиальные указания по безопасному использованию гидроочистителя.

Фирма-изготовитель гидроочистителя полностью снимает с себя любую ответственность за ущерб, причиненный.

- несоблюдением указаний приведенных в настоящем Руководстве;
- использованием гидроочистителя для целей отличных от тех, которые перечислены в пункте **“ИСПОЛЬЗОВАНИЕ по НАЗНАЧЕНИЮ”**
- использованием гидроочистителя в нарушение существующих норм техники безопасности и предупреждения несчастных случаев на рабочих местах;
- неправильной установкой гидроочистителя;
- неправильным техобслуживанием;
- внесением технических изменений или проведением операций не согласованных с фирмой-изготовителем гидроочистителя;
- использованием не фирменных запасных частей или не подходящих для применения к данной модели устройства гидроочистки;
- проведением ремонтных работ, выполненных **техническим персоналом не имеющим специальной подготовки для данного типа технического вмешательства.**

1.1 АДРЕС ИЗГОТОВИТЕЛЯ

Адрес фирмы-изготовителя гидроочистителя приводится в конце Руководства в Сертификате соответствия правилам, принятым в Европейском Сообществе.

1.2 ИСПОЛЬЗОВАНИЕ И ХРАНЕНИЕ РУКОВОДСТВА ПО ЭКСПЛУАТАЦИИ И ТЕХОБСЛУЖИВАНИЮ ГИДРООЧИСТИТЕЛЯ

Руководство по эксплуатации и техническому обслуживанию является неотъемлемой составной частью гидроочистителя и должна храниться в сухом и надежном месте для необходимой консультации.

В Руководстве приводятся важные сведения относительно техники безопасности при эксплуатации гидроочистителя, как для самого оператора, так и для персонала, находящегося в непосредственной близости от него при соблюдении норм по охране окружающей среды.

В случае порчи или утраты Руководства необходимо запросить новую копию у дистрибьютора машины или в центре технического обслуживания.

В случае передачи устройства гидроочистки другому пользователю, необходимо передать ему также и Руководство по эксплуатации и техническому обслуживанию.

Нами сделано все необходимое для наилучшего составления Руководства. Однако, если будут обнаружены какие-либо недостатки, мы просим сообщить фирме-изготовителю или Центру техобслуживания об их наличии.

Фирма-изготовитель оставляет за собой право внести, без какого-либо предварительного уведомления, любые изменения в настоящем Руководстве с целью усовершенствования и внесения необходимых поправок.

Любое воспроизведение настоящего Руководства, даже частичное, без предварительного письменного разрешения фирмы-изготовителя, запрещается.

1.3 УСПОВИННЫЕ ОВОЗНАЧЕНИЯ И ОПРЕДЕЛЕНИЯ

1.3.1 СИМВОЛЫ

Условное обозначение:



ВНИМАНИЕ

которым отмечены определенные части настоящего Руководства указывает на возможность причинения ущерба обслуживающему персоналу в случае несоблюдения приводимых указаний и предупреждений.

Условное обозначение: **ПРЕДУПРЕЖДЕНИЕ**

которым отмечены определенные части настоящего Руководства указывает на возможность причинения ущерба гидроочистителям в случае несоблюдения приводимых указаний и предупреждений.

1.3.2 ОПРЕДЕЛЕНИЯ

- **Технический специалист:** обычно из центра технического обслуживания, имеющий специальную подготовку и допуск к ремонтным работам и внеочередным работам по техобслуживанию гидроочистителя. Техническое вмешательство по ремонту электросистемы должно производиться **специально подготовленным техническим персоналом**, имеющим специальную электротехническую квалификацию, т.е. специально подготовленным техником, обладающим допуском к установке, ремонту и проверке работы электрических устройств в соответствии с техническими нормами страны, где осуществляется эксплуатация гидроочистителя.
- **Total Stop:** приводится в действие, когда при нормальной эксплуатации гидроочистителя, отпускается рычаг гидропистолета.
- **Easy Start:** устройство которое позволяет запуск гидроочистителя с уменьшением давления в течение первых фаз работы.

2. ХАРАКТЕРИСТИКИ И ТЕХНИЧЕСКИЕ ДАННЫЕ

PW 300 HC - IP 3000 HS	
ЭЛЕКТРОПИТАНИЕ электрметр поглощаемая мощность Предохранитель	230 V / 1~50 Hz 2,7 kW 16 A
ГИДРАВЛИЧЕСКАЯ СИСТЕМА Максимальная температура подаваемой воды Минимальная температура подаваемой воды Минимальный расход подаваемой воды максимальное давление подаваемой воды максимальная глубина наполнения	40 °C / 98 °F 5 °C / 41 °F 700 l/h / 185 US gph 0,8 MPa / 8 bar / 116 psi 0 m / 0 ft
ЭКСПЛУАТАЦИОННЫЕ ХАРАКТЕРИСТИКИ Максимальная производительность Максимальное давление Максимальная температура воды на выходе Реактивная сила воды на гидропистолете Уровень звукового давления Вибрация руки оператора	540 l/h / 143 US gph 15 MPa / 150 bars / 2176 psi 90 °C - 194 °F 21,4 N 82 dB (A) 1,7 m/s ²
МАССА И ГАБАРИТЫ Длина x ширина x высота Масса	890 x 500 x 820 mm - 35 x 19,7 x 32,3 in 87 kg / 191,8 lb
Емкость бака дизельного топлива	20 l / 5,3 US gal
Емкость бака моющего средства	4,5 l / 1,2 US gal

Приведенные технические данные и характеристики приблизительны. Изготовитель оставляет за собой право вносить любые необходимые технические изменения в конструкцию гидроочистителя.

2.1 ИДЕНТИФИКАЦИЯ КОМПОНВНТОВ

Ссылаемся на **рисунки 1 и 2**, приведенные в начале руководства и перечисляем составные части гидроочистителя.

- 1 Муфта подвода воды
- 2 Генеральный выключатель
- 3 Трубоподдерживающий рычаг
- 4 Трубоподдерживатель
- 5 Ручка трубоподдерживателя
- 7 Труба высокого давления

(продолжается на следующей странице).

- | | |
|--|--|
| 9 Гнездо гидропистолета/трубы гидромонитора | 25 Устройство регупирующее всасывание моющего средства |
| 10 Табличка “Прочитать руководство перед...” | 26 Рукштка |
| 12 Идентификационная табличка | 27 Ручка регулирования воды |
| 13 Табличка “Не разбрызгивать людей...” | 28 Дымовая труба |
| 14 Эпектрокадепь питания | 29 Табличка “Внимание горячие поверхности...” |
| 16 гидропистолет | 30 Указатель давления |
| 17 Труба гидромонитора | 31 Пробка бака моющего средства |
| 18 Головка держателя сопла | 32 Пробка бака топлива |
| 19 Шпилька для чистки сопла | 33 Фильтр/прокладка всасывания воды |
| 20 Сопло | 34 Контрольная панель |
| 21 Держатель гидромонитора | 35 Муфта всасывания воды |
| 24 Рычаг гидропистолета | |

2.2 ЗАЩИТНЫЕ УСТРОЙСТВА

Гидроочиститель оснащен следующими нижеперечисленных защитными устройствами:

а) Устройство амперметрической защиты

Это — приспособление встроенное в выключателе (2), которое останавливает работу гидроочистителя в случае перегрузочного тока. Выключатель отключается и переходит в позицию “0” В случае выключения максимального тока выполнить следующие операции:

- отсоединить вилку от розетки;
- нажать рычаг (24) гидропистолета для выпуска остаточного давления;
- подождать минут 10-15 до полного охлаждения гидропистолета;
- проверить условия описанные в абзаце “ОТПАДКА И ПРОВЕРКА ЭПЕКТРОСИСТЕМЫ” обращая особое внимание на контроль применяемого удлинителя.
- вставить вилку в розетку и повторить процедуру запуска, описанную в главе “ЭКСПЛУАТАЦИЯ”.

б) Предохранительный клапан.

Это — клапан максимального давления, регулируемый Изготовителем. Клапан служит для сброса избыточного давления в случае аномалии регулирующей системы давления и/ или температуры.



ВНИМАНИЕ

- В случае повторного самопроизвольного включения указанного защитного устройства, необходимо полностью прекратить пользоваться гидроочистителем и установить причину неполадки обратившись за **помощью к Специалисту**

с) Отсечный клапан / клапан для регулирования давления.

Это — клапан, регулируемый Изготовителем, для предохранения от образования давления выше допустимого с переходом избыточной жидкости в зону всасывания.

д) Ограничительный термостат для регулирования температуры.

Это — приспособление предохраняющее от превышения максимальной температуры.

е) Защитное устройство от нехватки воды.

Это — устройство, которое блокирует функционирование горелки в случае нехватки воды.

ф) Блокирующее устройство для рычага гидропистолета.

Это — стопорное устройство (25) для блокировки рычага (24) гидропистолета (16) в позиции закрытия, во избежание случайного срабатывания (**смотреть рис. 1, позиция S**).

2.3 ТЕХНИЧЕСКОЕ ПРЕДНАЗНАЧЕНИЕ



ВНИМАНИЕ

- Гидроочиститель предназначено исключительно для
 - мойки транспортных средств, оборудования, строительных сооружений, инструментов и т.д. с помощью холодной воды с мощными веществами, рекомендуемыми Изготовителем:
 - использования моющих веществ, рекомендуемых Изготовителем;
 - прочистки внутренних поверхностей различных труб от отложений с использованием приспособлений рекомендуемых изготовителем;
 - гидropескоструйной очистки различных предметов с использованием приспособлений рекомендуемых изготовителем.

- Гидроочиститель **не** должен быть использован для мойки людей, животных электрооборудования под напряжением, а также хрупких предметов и для мойки самого себя.
- Гидроочиститель **не** следует использовать в условиях повышенной взрывоопасности или вызывающих повышенную коррозивность.
- В случае применения на борту транспортных средств, самолетов и теплоходов рекомендуется обратиться в Службу Технической помощи фирмы-изготовителя для получения дополнительной инструкции.

Любое другое использование гидроочистителя считается как использование не по назначению. Изготовитель снимает с себя полностью ответственность за любой ущерб, причиненный использованием гидроочистителя не по назначению или неправильной эксплуатацией.

3 РАСПАКОВКА



ВНИМАНИЕ

- При распаковке оборудования пользоваться защитными перчатками и защитными очками во избежание повреждения рук и раздражения глаз.
- Упаковочные материалы (пластиковые пакеты, пленка и скрепки) **не** должны быть доступны детям, поскольку представляют собой реальную опасность
- Демонтаж и утилизация демонтированных частей должны осуществляться в полном соответствии с существующим нормам техники безопасности страны, где будет установлен гидроочиститель. В частности, пакеты и пластмассовые материалы **не** должны просто выкидываться так способны серьезно загрязнять окружающую среду
- По завершению распаковки убедиться в целостности гидроочистителя и его составных частей. В случае возникновения сомнений ни в коем случае **не** пользоваться гидроочистителем, но обратиться за помощью в **Специализированный Центр техобслуживания** для необходимой проверки.

3.1 ТАБЛИЧКА С ОБЩИМИ ПАСПОРТНЫМИ ДАННЫМИ И ТАБЛИЧКИ С ПРЕДУПРЕЖДАЮЩИМИ ЗНАКАМИ

Ссылаться на **Рис. 1** в начале руководства по эксплуатации и техобслуживанию. идентификационная табличка (12) приводит серийный номер и основные технические характеристики гидроочистителя. Таблички с предупреждениями (10,13) информируют о наличии неустраняемых рисков в случае несоблюдения следующих запретов: эксплуатация моечной машины, если пользователь предварительно не прочитал внимательно руководство; использование моечной машины для мытья людей, животных, электрического оборудования и самой моечной машины.

Табличка предупреждения (29): опасность ожогов из-за контакта с горячими частями рядом с табличкой.



ВНИМАНИЕ

- После распаковки гидроочистителя убедиться в наличии и читаемости идентификационной и предупредительной табличек. В противном случае обратиться к Дистрибьютору или в Специализированный технический Центр для их восстановления.
- Если в процессе эксплуатации машины таблички оказываются изношенными и плохо читаются, обратиться к Дистрибьютору или в Специализированный технический Центр для их замены на новые.

3.2 СТАНДАРТНАЯ КОМПЛЕКТАЦИЯ

Проверьте, чтобы в упаковке приобретенного вами изделия находились следующие части:

- гидроочиститель высокого давления;
- трубоматыватель в комплекте с высоконапорной трубой;
- гидрористолет;
- труба монитора;
- пакет с вспомогательными устройствами содержит:
 - жиклер
 - шпильку для чистки жиклера
 - муфту для всасывания воды;
 - фильтр/прокладку для всасывания воды;
 - руководство по эксплуатации и техобслуживанию

При выявлении каких бы то ни было проблем обращайтесь к дилеру или в официальный обслуживающий центр.

3.3 ДОПОЛНИТЕЛЬНОЕ ОБОРУДОВАНИЕ

ВНИМАНИЕ

- *Дополнительное непредусмотренное оборудование, устанавливаемое на гидроочистителе может нарушить нормальную работу гидроочистителя и сделать его опасным. Необходимо пользоваться опциональными дополнительными устройствами рекомендуемыми Изготовителем. Что касается общих инструкций, мер технической безопасности, установки, эксплуатации и технического обслуживания дополнительных устройств, необходимо ссылаться на техническую документацию, которая к ним прилагается.*
- *Максимальная рабочая температура некоторых вспомогательных устройств ниже максимальной температуры гидроочистителя: в таких случаях использовать ручку (27) для понижения температуры.*

Покупатель может расширить комплектацию гидроочистителя, приобретая другие вспомогательные устройства. Для этого обратиться к дистрибьютору или в Специализированный Технический Центр.

3.3.1 Вспомогательные устройства с максимальной рабочей температурой ниже 90 °C/194 °F

- Зонд для очистки засоренных труб: максимальная рабочая температура 60°C/140°F.
- Гидромонитор с вращающимся жиклером 60°C/140°F (имеется, также, вариант с максимальной рабочей температурой 100°C/212°F).
- Гидромонитор для очистки пола: максимальная рабочая температура 60°C/140°F.
- Вращающаяся гидрощетка: максимальная рабочая температура 60°C/140°F.

4 УСТАНОВКА

4.1 Установка Дополнительного Оборудования

- а) Завинтить конец высоконапорной трубы (7) на резьбовом соединении гидропистолета (16) и завернуть до упора двумя ключами размером 17 мм (не входят в поставку). **Операция В на рис. 2.**
- б) Вставить гидромонитор (17) в гидропистолет (16) и завинтить его до конца. **Операция G на рис. 2.**
- с) Вставить фильтр/прокладку всасывания воды (33) в муфту подачи воды (1), обратив внимание на позиционирование выступающей стороны фильтра внутри муфты и завинтить муфту всасывания воды (35). **Операция D на рис. 2.**

4.2 ОТПАДКА И ПРОВЕРКА ГИДРОСИСТЕМЫ

ПРЕДУПРЕЖДЕНИЕ

- задача воды должна обеспечить объем воды достаточный для рабочего процесса гидроочистителя. Ссылаться на таблицу технических данных гидроочистителя.
В случае возникновения проблем обратиться к **Специалисту по техобслуживанию** гидроочистителя.
- Не подавать на гидроочиститель воду с температурой выше 40°C / 98°F или ниже 5°C/41°F.
- Давление подаваемой воды не должно превышать 8 Бар/116 psi.
- Не включать гидроочиститель если глубина насоса выше 0 м/0 ft.
- Не включать гидроочиститель если на него не подается вода.
- Не подавать на гидроочиститель соленую или грязную воду. Если это случайно произойдет, промыть в течение нескольких минут гидроочиститель с помощью чистой воды.

ВНИМАНИЕ

- *Рекомендуется соблюдать технические нормы подсоединения к водной сети, установленные в стране, где эксплуатируется гидроочиститель.*

4.3 ОТПАДКА И ПРОВЕРКА ЭЛЕКТРОСИСТЕМЫ

ВНИМАНИЕ

- *Убедиться в соответствии электрической сети с данными приведенными на идентификационной табличке (12) на гидроочистителе. В частности, напряжение не должно отличаться от приведенного значения на табличке на более ±5%.*

- Подключение гидроочистителя должно производиться только **квалифицированным электриком** в соответствии с нормой IEC 364 или другими техническими нормами. В частности, розетка электропитания, к которой подсоединяется гидроочиститель должна обязательно иметь провод заземления, соответствующий предохранитель (смотреть характеристики на идентификационной табличке и на таблице технических данных) и должна быть защищена дифференциальным термомангнитным выключателем, чувствительностью не превышающей 30 мА.
- В случае если электрокабель ма шины оказывается коротким, возможно использование удлинителя, не превышающего 10 м/32,8 футов. Сечение электрокабеля должно быть не менее 1,5 мм² и жектровилка и розетка должны быть соединены герметично. Для соблюдения указанных технических правил **пригласить специализированного электрика**. Удлинители, не отвечающие не вышеприведенные требования могут быть опасными при эксплуатации.

5 ЭКСПЛУАТАЦИЯ

ВНИМАНИЕ

- Эксплуатация гидроочистителя требует внимания и осторожности. Не доверяйте эксплуатации малины другим лицам. Прежде чем доверять эксплуатацию гидроочистителя убедиться лично, что пользоатель внимательно ознакомился с Руководством по эксплуатации и техническому обслуживанию гидроочистителя. К эксплуатации гидроочистителя не должны допускаться ни дети, ни лица без предварительной подготовки.
- Рекомендуется соблюдать меры технической безопасности, указанные в настоящем Руководстве по эксплуатации и техническому обслуживанию используемых дополнительных устройств.
- Не разрешается пользоваться гидроочистителем в следующих ситуациях-
 - если электрокабель или другие важные компоненты машины, такие как труба высокого давления, устройства технической защиты, гидропистолет или гидромонитор находятся в неисправном состоянии.
 - если гидроочиститель опрокинулся или подвергся тяжелым механическим ударам
 - если отмечаются утечки воды.
 В указанных случаях следует провести техническую проверку гидроочистителя, обратившись к услугам **специально подготовленного специалиста**.
- Рекомендуется принять дополнительные меры предосторожности при использовании гидроочистителя в условия где присутствуют транспортные средства, которые передвигаясь могут повредить или придавить электрокабель, трубу высокого давления, гидропистолет и тд
- Во время эксплуатации гидроо чистителя необходимо держать ее под постоянным контролем и ни в коем случае не допускать, чтобы к нее приближались дети. В частности, необходимо быть предельно внимательными, если гидроочиститель используется вблизи детских садов, лечебных и санаторных учреждений, поскольку в этих местах вне достаточного контроля, могут находиться дети, пожилые люди или инвалиды.
- Гидроочиститель должен устанавливаться в сухом месте и в стабильном положении во избежание опрокидывания.
- Прежде чем перемещать гидроочиститель, выполнить технические операции описанные в разделе **“Остановка”**.
- Прежде чем допускать гидроочиститель в работу необходимо надеть спецодежду средства индивидуальной защиты, чтобы предохраниться от возможных случайных маневров при рабо те с водой под давлением. Не пользоваться гидроочистителем если поблизости находятся лю ди, не имеющие защитных спецодежды и спецсредств
- Струя воды под высоким давлением может быть очень опасной. Ни в коем случае не направляйте ее на людей, животных на электроаппаратуру находящуюся под электрическим напряжением или в направлении самого гидроочистителя.
- Во время эксплуатации необходимо крепко держать в руках гидропистолет так как при нажатии его рычага (24), всткпает в действие реактивная сила от давления струи воды. Показатели данной силы откаты струи приведены в таблице технических данных (сила откаты выражается в N, где 1N = 0,1 Kg)
- Не направлять никогда струю воды очистителя на самих себя или другихлюдей, чтобы очистить одежду или обувь.
- В соответствии с нормами по охране окружающей среды, промывка двигателей транспортных средств и промышленныхдвига телей с гидравлическими системами должна осуществляться только в помещениях оснащенных специально предусмотренным маслоотделителем.

- Шины транспортных средств должны чиститься не ближе, чем на расстоянии в 50 см / 19 дюймов, чтобы предупредить их возможное повреждение. Явным проявлением повреждения резинового покрытия является изменение цвета их поверхности.
- Никогда не направлять струю воды гидроочистителя в направлении материалов, содержащих асбест или другие химические компоненты, опасные для здоровья.
- Не пользоваться гидроочистителем во время дождя.
- Обратит особое внимание на содержание раздела **“Отладка и проверка электросети”**.
- Обратит особое внимание на содержание раздела **“Эксплуатация с использованием моющих средств”**.
- Когда гидроочиститель не используется или подлежит ремонту или техническому обслуживанию, необходимо проконтролировать, чтобы вилка электрокабеля была отсоединена из розетки. При этом рекомендуется всегда устанавливать главный выключатель (2) в положение “0”, вытаскивать вилку электрокабеля из розетки и устанавливать рычаг безопасности (24) для выпуска остаточного давления, повернуть гидропистолет в положение блокировки (25) (**Рис. 1 - Позиция S**):
 - прежде чем оставить гидроочиститель без присмотра, даже на короткий период;
 - **по завершению работ** подождать до полного охлаждения гидроочистителя перед началом очистки или техобслуживания.
- Во время эксплуатации не блокировать рычаг (24) гидропистолета в позиции “постоянно открыто”.
- Не тяните за электрокабель, чтобы вытащить вилку из розетки.
- Никогда не пользуйтесь переходниками или другими средствами, чтобы вставить вилку электрокабеля в розетку
- Рекомендуется содержать кабель, удлинитель, вилку и розетку сухими. Запрещается прикасаться к ним влажными руками.
- Если кабель неисправен, обратиться к **специализированному техническому** Центру или к фирме-изготовителю для замены.
- Использовать только **дизельное топливо для транспортных средств**. Применение другого рода топлива может быть причиной аварии.
- во время работы гидроочистителя не покрывать его и не пользоваться им при отсутствии вентиляции; никогда не закрывать выхлопную трубу (28).
- При эксплуатации гидроочистителя в закрытых помещениях убедиться в том, что выхлопные газы удаляются подходящим образом и убедиться в наличии соответствующей вентиляции во избежание отравления.
- Никогда не приближать лицо к выхлопной трубе (28) и не трогать его руками (опасность ожогов).

ПРЕДУПРЕЖДЕНИЕ

- В случае эксплуатации гидроочистителя при температуре окружающей среды выше 40 °C/104 °F, не оставлять его под солнцем.
- В случае эксплуатации гидроочистителя в горных местностях (высота над уровнем моря выше 1000 м/ 3280 футов), обратиться к Специалисту для регулирования системы сгорания гидроочистителя.

5.1 ПРЕДВАРИТЕЛЬНЫЕ ОПЕРАЦИИ

- Полностью вывернуть трубу высокого давления (7).
- При применении варианта с трубоматывателем (4), разблокировать приспособление, повернув зажимное кольцо (3) против часовой стрелки; размотать требуемый участок трубы, повернув трубоматыватель против часовой стрелки посредством ручки (5); заблокировать приспособление, повернув зажимное кольцо (3) в направлении часовой стрелки.
- Присоединить к муфте всасывания воды (35) подающую трубу внутреннего диаметра 18 мм/ 0,7 дюйма, закрепив ее соответствующим хомутиком. **Операция D на рис. 2.**
- Открыть кран подачи воды. Обратит внимание на утечки воды. **Операция E на рис. 2.**
- Убедиться в том, что главный выключатель (2) и ручку регулирования температуры (27) в позиции “0” и вставить вилку в розетку. **Операция F на рис. 2.**
- Повернуть главный выключатель (2) в позицию “1”.
- Нажать рычаг (24) гидропистолета и подождать выпуск непрерывной струи воды.
- Повернуть главный выключатель (2) в позицию “0” и подсоединить трубу (16) к гидропистолету (17).

5.2 СТАНДАРТНАЯ ЭКСПЛУАТАЦИЯ (ПОД ВЫСОКИМ ДАВЛЕНИЕМ) С ХОЛОДНОЙ ВОДОЙ

- Убедиться в том, что ручка регулирования (27) в позиции выключено (позиция “0”) и держатель

жиклера (18) не находится в позиции подачи мощющего вещества (смотреть, также, раздел “**Эксплуатация с мощющими средствами**”).

- Вновь запустить гидроочиститель, повернув главный выключатель (2) в позицию “1”

Примечания: в течение фазы повторного запуска, работа гидроочистителя прекращается после достижения начального максимального значения при включении устройства **Total Stop**.

- Для запуска в работу гидроочиститель в режиме очистки, достаточно нажать рычаг (24) гидропистолета.
- Значение давления показано указателем давления (30).

5.3 СТАНДАРТНАЯ ЭКСПЛУАТАЦИЯ (ПОД ВЫСОКИМ ДАВЛЕНИЕМ) С ТЕПЛОЙ ВОДОЙ

ВНИМАНИЕ

- При заполнении шоловки бака топлива, не путать баки. Если по ошибке дизельное топливо попадает в бак мощющего средства, обратиться в **Специализированный Технический Центр**.
 - Во время заполнения бака топливом, не пачкать гидроочиститель. Если топливо попадает на гидроочиститель, подождать не менее 24 часа перед запуском гидроочистителя для того, чтобы жидкость испарилась.
- Снять пробку (32), не разливая топливо (использовать воронку только для этой цели), заполнить бак (макс. емкость 20 л / 5,3 US gal) дизельным топливом для транспортных средств. Закрывать бак.

ПРЕДУПРЕЖДЕНИЕ

- Применение других видов дизельного топлива (для отопления или для сельскохозяйственных машин) вызывает загрязнение горелки и, следовательно, сбои в работе двигателя.
- Убедиться в том, что головка регулирования жиклера (18) не находится в позиции подачи мощющего средства (смотреть, также, раздел “**Эксплуатация с мощющими средствами**”).
 - Вновь запустить гидроочиститель, повернув главный выключатель (2) в позицию “1”.
- Примечания:** в течение фазы повторного запуска, работа гидроочистителя прекращается после достижения начального максимального значения при включении устройства **Total Stop**.
- Повернуть ручку для регулирования температуры (27) и выбрать требуемую температуру.
 - Для запуска в работу гидроочистителя в режиме очистки, достаточно нажать рычаг (24) гидропистолета.
 - Значение давления показано указателем давления (30).
 - Для переключения гидроочистителя к работе с холодной водой, повернуть ручку для регулирования температуры (27) в позицию “0”,

ПРЕДУПРЕЖДЕНИЕ

- Периодически проверять уровень дизельного топлива в баке и заливать его.
- Горелка приводится в действие через три секунды после открытия гидропистолета и она останавливается, когда гидропистолет выключается или по достижении требуемой температуры.

5.4 ЭКСПЛУАТАЦИЯ С ИСПОЛЬЗОВАНИЕМ МОЮЩИХ СРЕДСТВ

ВНИМАНИЕ

- Гидроочиститель спроектирован для использования с рекомендуемыми Изготовителем мощющих средств. Использование других мощющих средств или химикатов может влиять отрицательно на безопасную работу гидроочистителя. В частности, запрещается всасывать жидкости, содержащие растворители, бензин, разбавители, ацетон и жидкое топливо, потому что получаемая распыляемая смесь является высоковопламеняемой, токсичной и взрывоопасной.
- Внимательно прочитать указания и предупреждения, приведенные на э тикетке применяемого мощющего средства.
- Хранить мощющие средства в защитном и недоступном к детям месте.
- При попадании мощющих средств в глаза их необходимо промыть водой и обратиться к врачу которому необходимо показать упаковку и э тикетку мощющих средств.
- При попадании мощющих средств в рот не пытаться вызвать рвоту а немедленно обратиться к врачу которому необходимо показать упаковку и э тикетку мощющих средств.
- Во время заливки мощющего средства не разливать мощющую жидкость на гидро очиститель. В случае попадания мощющих средств на гидроочиститель, подождать не менее 24 часа перед запуском гидроочистителя, для полного испарения проникнувшей жидкости.

Степень разложения рекомендуемых моющих средств биологическим путем выше 90%.

- Снять пробку (31), не разливая моющего средства (использовать воронку только для этой цели), заполнить бак (макс. емкость 4,5 л/1,2 US gal), придерживаясь рекомендаций, приведенных в упаковке моющего средства. Закрыть бак.

ПРЕДУПРЕЖДЕНИЕ

- При заполнении/доливки бака моющего средства, не путать баки. Если по ошибке моющее средство попадает в бак дизельного топлива, не пользоваться гидроочистителем и обратиться в **Специализированный Технический Центр**.
- Для правильного применения моющих средств ссылаться на этикетку упаковки.
- Повернуть зажимное кольцо головки регулирования жиклера (18), как указано на **рис. 1-а** и нажать рычаг (24) гидропистолета для выпуска моющего средства. Повернуть зажимное кольцо головки регулирования жиклера (18), как указано на **рис. 2-в**, для восстановления режима высокого давления.

5.5 ПРЕКРАЩЕНИЕ ЭКСПЛУАТАЦИИ ГИДРООЧИСТИТЕЛЯ (Total Stop)

Отпустить рычаг (24) гидропистолета для автоматической остановки гидроочистителя. Когда гидропистолет будет включен в работу, гидроочиститель начнет функционировать.



ВНИМАНИЕ

- Когда гидроочиститель в режиме **Total Stop** он включен и прежде чем остановить машину без наблюдения, необходимо установить главный выключатель (2) в позицию "0", вытащить вилку из розетки, нажать рычаг (24) гидропистолета для выпуска остаточного давления и повернуть защитный стопор в позицию блокировки (25) (**Рис. 1 — Позиция S**).

6 ОСТАНОВКА И ВЫВЕДЕНИЕ ИЗ ЭКСПЛУАТАЦИИ

По завершении промывочных операций остановить гидроочиститель.

6.1 ОСТАНОВКА

- Включить моечный аппарат на пару минут с холодной водой.
- Полностью закрыть кран подачи воды.
- Слить полностью воду из гидроочистителя, подержав несколько секунд нажатым рычаг (24) гидропистолета.
- Повернуть главный выключатель (2) в позицию "0"
- Вытащить вилку из розетки.
- Удалить возможное остаточное давление в трубе высокого давления (7), подержав несколько секунд нажатым рычаг (24) гидропистолета.
- Дать остыть гидроочистителю.



ВНИМАНИЕ

- Как только гидроочиститель достаточно остынет; необходимо проконтролировать, чтобы:
 - гидроочиститель не оставался без присмотра в местах, где есть дети, пожилые люди или инвалиды;
 - гидроочиститель установлен в устойчивое положение во избежание падения;
 - не оставлять гидроочиститель в местах, где имеются огнеопасные материалы.

6.2 ВЫВЕДЕНИЕ ИЗ ЭКСПЛУАТАЦИИ

- Перемотать трубу высокого давления (7) без изгибов.
При применении варианта с трубонамотывателем (4), разблокировать приспособление, повернув зажимное кольцо (3) против часовой стрелки; размотать требуемый участок трубы, повернув трубонамотыватель в направлении часовой стрелки посредством ручки (5); заблокировать приспособление, повернув зажимное кольцо (3) в направлении часовой стрелки.
- Аккуратно перемотать кабель питания (14)
- Установить гидроочиститель в сухом и чистом месте, обратив внимание на кабель питания и трубу высокого давления.

ПРЕДУПРЕЖДЕНИЕ

- Низкая температура представляет опасность для хранения гидроочистителя.

При низких температурах нельзя допускать, чтобы внутри гидроочистителя образовался лед. Для предотвращения образования льда внутри машины рекомендуется, перед операцией **“Прекращение эксплуатации гидроочистителя”**, подать антифриз после консультации со **Специалистом** потому, что нагнетаемый антифриз может повредить прокладки насоса высокого давления. Если, по каким-то причинам не было возможности защитить гидроочиститель от низкой температуры, прежде, чем включать гидроочиститель в эксплуатацию необходимо перенести его в теплое место и оставить там в течение времени, достаточного для того, чтобы образовавшийся внутри лед растаял. Несоблюдение этих простых указаний может привести к серьезной поломке гидроочистителя.

7 ОЧИСТКА И ТЕХОБСЛУЖИВАНИЕ ГИДРООЧИСТИТЕЛЕЙ

ВНИМАНИЕ

- Любая техническая операция по уходу и чистке гидроочистителя должна проводиться только после выполнения всех необходимых действий, описание которых дано в разделе **“Прекращение эксплуатации гидроочистителя”**.
- **В частности необходимо всегда тщательно контролировать, чтобы кабель питания гидроочистителя был отключен от электросети.**
- Для того, чтобы гарантировать безопасную работу гидроочистителя, пользоваться оригинальными запасными частями, поставляемыми фирмой-изготовителем.
- Шланги, муфты и гидромониторы высокого давления имеют принципиальное значение для обеспечения безопасности эксплуатации гидроочистителя: пользоваться исключительно оригинальными запасными частями, поставляемыми фирмой-изготовителем.

7.1 ОЧЕРЕДНОЕ ТЕХОБСПУЖИВАНИЕ

Выполнить операции описанные в разделе **“Прекращение эксплуатации гидроочистителя”** и придерживаться указаний, приведенных в таблице.

ПЕРИОДИЧНОСТЬ ТЕХОБСПУЖИВАНИЯ	ОПЕРАЦИЯ
каждый раз по завершении работы машины	<ul style="list-style-type: none"> • Контроль кабеля питания, трубы высокого давления, муфт, гидропистолета и гидромонитора. • В случае повреждения одной или более деталей не пользоваться гидроочистителем и обратиться в Центр технической помощи / к специалисту по техобслуживанию гидроочистителя.
Еженедельно	<ul style="list-style-type: none"> • Очистка фильтра/прокладки всасывания воды (33). Для чистки, как правило, достаточно промыть фильтр под струей воды или продуть его сжатым воздухом. В случае сильного загрязнения можно использовать раствор антиизвесткового ингибитора или заменить фильтр новым, покупаемым у Дистрибьютора фирмы-изготовителя. Для чистки внутреннего фильтра подачи воды обратиться в Специализированный Технический Центр (смотреть также главу “Внеочередное техобслуживание”).
Ежемесячно	<ul style="list-style-type: none"> • Чистка жиклера (20). Для чистки, как правило, достаточно промыть отверстие жиклера шпилькой (19) входящей в упаковку. В случае сильного загрязнения можно заменить жиклер. Для закупки запчасти обратиться в Специализированный Технический Центр. Для замены использовать трубный ключ размером 14 мм (не входит в поставку).

ПРЕДУПРЕЖДЕНИЕ

- Во время эксплуатации гидроочиститель не должен работать слишком шумно и под ним не должны обнаруживаться утечки воды или масла. При необходимости обратиться в **Центр технической помощи**.

7.2 ВНЕОЧЕРЕДНОЕ ТЕХОБСЛУЖИВАНИЕ

ВНИМАНИЕ

- Только **Специалист по техобслуживанию** должен выполнить операции по внеочередному техобслуживанию.

Для внеочередного техобслуживания придерживаться следующих указаний.


ПЕРИОДИЧНОСТЬ ТЕХОБСЛУЖИВАНИЯ	ОПЕРАЦИЯ	
Каждые 100 часов работы гидроочистителя	<ul style="list-style-type: none"> • Проверка гидравлической системы насоса. • Проверка крепления насоса. • Регулирование электродов. 	<ul style="list-style-type: none"> • Чистка жиклера дизельного топлива. • Контроль и замена фильтра дизельного топлива. • Контроль и замена внутреннего фильтра подачи воды.
Каждые 200 часов работы гидроочистителя	<ul style="list-style-type: none"> • Замена масла насоса. • Проверка клапанов всасывания / нагнетания насоса. 	<ul style="list-style-type: none"> • Проверка крепления винтов насоса. • Проверка регулирующего клапана насоса. • Проверка защитных устройств.
Через каждые 500 часов работы	<ul style="list-style-type: none"> • Замена электродов. • Замена жиклера дизельного топлива. 	<ul style="list-style-type: none"> • Чистка горелки. • Очистка змеевика.

ПРЕДУПРЕЖДЕНИЕ

- Приведенные в таблице данные имеют общий характер.

8 ДЕМОНТАЖ И УТИЛИЗАЦИЯ

Операции по демонтажу и утилизации должны осуществляться только квалифицированным персоналом и в полном соответствии с существующими нормами технической безопасности страны, где эксплуатируется гидроочиститель.

В частности, символ  на идентификационной табличке (12) указывает на то, что изделие нельзя выбрасывать вместе с бытовыми отходами. Для дополнительной информации обратиться на местную службу по сбору отходов или к производителю.

ВНИМАНИЕ

- Прежде чем приступить к демонтажу гидроочистителя сделать его непригодным к дальнейшей эксплуатации, отделив полностью электрокабель питания и сняв все те части, которые легко снимаются и могут быть использованы детьми для игры.

9 НЕИСПРАВНОСТИ, ПРИЧИНЫ И СПОСОБЫ УСТРАНЕНИЯ

ВНИМАНИЕ

- Прежде чем приступить к любой работе, необходимо завершить все необходимые действия описанные в разделе **“Прекращение эксплуатации гидроочистителя”**. В случае если, после ремонта, осуществленного согласно рекомендациям таблицы, гидроочиститель продолжает работать не надежно, необходимо обратиться в **Центр технической помощи**.

НЕИСПРАВНОСТИ	ПРИЧИНЫ	СПОСОБЫ УСТРАНЕНИЯ
Повернув главный выключатель (2) в позицию “1”, гидроочиститель не запускается. Ссылаться на содержание примечания в разделе “Прекращение эксплуатации гидроочистителя (Total Stop)” .	Сработало защитное устройство установки с которой подсоединен гидроочиститель (предохранитель, дифференциальный выключатель, и т.д.) Вилка дифференциального кабеля не правильно вставлена в розетку.	Восстановить защитное устройство. Не пользоваться гидроочистителем и обратиться в Технический центр . Отсоединить вилку из розетки и вновь подсоединить ее.

(продолжается на следующей странице).

НЕИСПРАВНОСТИ	ПРИЧИНЫ	СПОСОБЫ УСТРАНЕНИЯ
Гидроочиститель очень шумный и вибрирует.	Фильтр/прокладка всасывания воды (33) и/или внутренний фильтр входа воды загрязнен.	Придерживаться указаний раздела “Очередное техобслуживание” и “Внеплановое техобслуживание” .
	подаваемая вода не достаточна.	Убедиться в открытии крана подачи воды и в достаточном объеме воды, как указано в разделе “Характеристики и технические данные” .
Моечный аппарат не достигает максимального давления.	Головка держателя форсунки (18) находится в положении низкого давления (Рис. 1-а).	Поверните головку держателя форсунки в соответствии с тем, что показано на Рис. 1-б .
	Форсунка воды (20) изношена.	Замените форсунку, в соответствии с тем, как указано в параграфе “Плановое техобслуживание” .
Не достаточное всасывания моющих веществ.	Головка держателя форсунки (18) не находится в положении низкого давления (Рис. 1-б).	Поверните головку держателя форсунки в соответствии с тем, что показано на Рис. 1-а .
	Используемое моющее вещество слишком вязко	Использовать рекомендуемое Изготовителем моющее вещество (смотреть таблицу) и придерживаться указаний таблички.
	Нехватка моющего средства в баке.	Долить моющее средства
Через жиклер (20) не поступает вода	Нехватка воды.	Убедиться в открытии крана подачи воды.
	Засорение жиклера воды.	Очистить или заменить жиклер как указано в разделе “Очередное техобслуживание” .
Гидроочиститель останавливается во время работы	Сработало защитное устройство установки с которой подсоединен гидроочиститель (предохранитель, дифференциальный выключатель, и т.д.)	Восстановить защитное устройство. Не пользоваться гидроочистителем и обратиться в Технический Центр .
	Сработал защитный термовыключатель.	Придерживаться указаний раздела “Защитные устройства” .
Повернув главный выключатель (2) двигатель шумит но не запускается.	электропроводка и/или удлинитель не пригодны.	Ссылаться на раздел “Отладка и подключение к электросети” .
Моечный аппарат не подает горячую воду	Уровень топлива в баке ниже минимального уровня.	Добавить топливо.
	Топливный фильтр засорен	Выполняйте указания, приведенные в параграфе “Чрезвычайное техобслуживание” .



1 INFORMACJE OGÓLNE

Gratulując dokonania wyboru naszego produktu pragniemy przypomnieć, że został on pomyślany i wykonany z zachowaniem najwyższej uwagi dla bezpieczeństwa operatora, skuteczności jego pracy oraz ochrony środowiska.

W celu zachowania tych charakterystyk przez długi czas zalecamy uważną lekturę niniejszego podręcznika i zapraszamy do skrupulatnego przestrzegania jego zawartości.

Szczególne uwagę zachować podczas lektury fragmentów tekstu oznaczonego symbolem:



UWAGA

Ponieważ zawierają one ważne zalecenia dotyczące bezpieczeństwa podczas użytkowania myjki.

Konstruktor nie może ponosić odpowiedzialności za szkody wynikające z:

- Nieprzestrzegania zawartości niniejszego podręcznika;
- Zastosowania myjki wodnej różnego niż wskazane w rozdziale „Przeznaczenie Zastosowania”;
- Zastosowania sprzeczne z obowiązującymi unormowaniami w zakresie bezpieczeństwa i zapobiegania wypadkom przy pracy;
- Niepoprawna instalacja;
- Zaniedbania w planowanej konserwacji;
- Zmiany lub interwencje nieautoryzowane przez Konstruktora;
- Zastosowanie nieoryginalnych części zamiennych lub nieodpowiednich dla danego modelu myjki wodnej;
- Naprawy niewykonane przez **technika specjalistę**.

1.1 Adres konstruktora

W zakresie dotyczącym adresu Konstruktora myjki wodnej obowiązuje to, co podano na deklaracji zgodności przytoczonej na końcu niniejszego rozdziału podręcznika.

1.2 Stosowanie i przechowywanie podręcznika użytkownika i konserwacji

Podręcznik użytkownika i konserwacji rozumieć należy jako integralną część myjki wodnej i powinien być on przechowywany do późniejszej konsultacji w miejscu chronionym, umożliwiającym szybką konsultację w przypadku zaistnienia takiej konieczności.

W podręczniku użytkownika i konserwacji podane są ważne uwagi dla bezpieczeństwa operatora i osób otaczających go, a także dla ochrony środowiska naturalnego.

W przypadku uszkodzenia lub zaginięcia nowy egzemplarz podręcznika możliwy jest do uzyskania u własnego odsprzedawcy lub w autoryzowanym centrum obsługi technicznej.

W przypadku przekazania myjki wodnej do innego użytkownika prosi się o dołączenie do niej także odpowiedniego podręcznika użytkownika i konserwacji.

Dołożyliśmy wszelkich starań podczas opracowywania druku niniejszego podręcznika. Jeśli jednak okazałoby się, że zawiera on błędy, prosimy o zasygnalizowanie ich Konstruktorowi lub do autoryzowanego centrum obsługi technicznej.

Producent zastrzega sobie prawo do wprowadzania bez uprzedzenia zmian, które uzna za niezbędne w celu aktualizacji i korekty niniejszej publikacji.

Zabrania się wszelkich form kopiowania, także częściowego, niniejszego podręcznika bez pisemnej zgody Konstruktorów.

1.3 Oznaczenia i definicje

1.3.1 Oznaczenia

Symbol:  **UWAGA**

który wyróżnia niektóre partie tekstu, oznacza duże prawdopodobieństwo szkód wobec osób jeśli nie zostaną wykonane odpowiednie zalecenia i wskazania.

Symbol: OSTRZEŻENIE

który wyróżnia niektóre partie tekstu, oznacza możliwość uszkodzenia myjki wodnej jeśli nie zostaną wykonane odpowiednie zalecenia.

1.3.2 Definicje

- **Technik specjalista** osoba, zazwyczaj z centrum obsługi technicznej, odpowiednio przeszkolona i upoważniona do dokonywania w myjce wodnej czynności konserwacji nadzwyczajnej oraz napraw. Interwencje w zakresie części elektrycznych powinny być dokonywane przez **technika specjalistę**, który powinien być jednocześnie **wykwalifikowanym elektrykiem**, co oznacza, osobę zawodowo przygotowaną i przeszkoloną do kontrolowania, instalowania i naprawy urządzeń elektrycznych zgodnie z „zasadami sztuki” oraz zgodnie z obowiązującymi normami krajowymi państwa, w którym myjka wodna jest zainstalowana.
- **Total Stop:** urządzenie zatrzymujące pracę myjki wodnej za każdym razem, gdy zwalnia się nacisk na dźwignię pistoletu.
- **Easy Start:** urządzenie ułatwiające uruchamianie myjki wodnej poprzez zmniejszenie ciśnienia w pierwszych chwilach jej pracy.

2 CHAREKTERYSTYKI I DANE TECHNICZNE

PW 300 HC - IP 3000 HS	
PODŁĄCZENIE ELEKTRYCZNE Sieć zasilająca Moc pochłaniana Bezpiecznik	230 V / 1~50 Hz 2,7 kW 16 A
PODŁĄCZENIE HYDRAULICZNE Maksymalna temperatura wody zasilającej Minimalna temperatura wody zasilającej Minimalny przepływ wody zasilającej Maksymalny przepływ wody zasilającej Maksymalna głębokość zalewania	40 °C / 98 °F 5 °C / 41 °F 700 l/h / 185 US gph 0,8 MPa / 8 bar / 116 psi 0 m / 0 ft
WYDAJNOŚĆ Przepływ Ciśnienie maksymalne Maksymalna temperatura wypływającej wody Siła odrzutu pistoletu wodnego Poziom ciśnienie dźwiękowego Drgania ramienia operatora	540 l/h / 143 US gph 15 MPa / 150 bars / 2176 psi 90 °C - 194 °F 21,4 N 82 dB (A) 1,7 m/s ²
MASA I GABARYTY Długość x szerokość x wysokość Masa	890 x 500 x 820 mm - 35 x 19,7 x 32,3 in 87 kg / 191,8 lb
Pojemność zbiornika oleju napędowego	20 l / 5,3 US gal
Pojemność zbiornika detergentu	4,5 l / 1,2 US gal

Dane techniczne oraz charakterystyki mają charakter informacyjny. Producent zastrzega sobie prawo do wprowadzania wszelkich zmian do urządzenia, które uzna za niezbędne.

2.1 Identyfikacja składników

Zapoznać się należy także z **ilustracjami 1 o 2** umieszczonymi na początku podręcznika użytkownika i konserwacji.

- | | |
|---|------------------------------------|
| 1. Szybkozłączka wejścia wody | 10. Tabliczka ostrzegawcza |
| 2. Wyłącznik główny | 12. Tabliczka identyfikacyjna |
| 3. Dźwignia zwijania przewodu | 13. Tabliczka ostrzegawcza |
| 4. Nawijarka przewodu | 14. Przewód elektryczny zasilający |
| 5. Zwijania przewodu | 16. Pistolet wodny |
| 7. Przewód wysokociśnieniowy | 17. Przewód lancy |
| 9. Gniazdo pistoletu wodnego/przewodu lancy | |

(c.d. na następnym stronie)

2.1 Identyfikacja składników (c.d.)

- | | |
|--|--------------------------------------|
| 18. Głowica dyszy | 28. Komin |
| 19. Igła do czyszczenia dyszy | 29. Tabliczka ostrzegawcza |
| 20. Dyszy | 30. Manometr |
| 21. Uchwyt lancy | 31. Korek zbiornika detergentu |
| 24. Dźwignia pistoletu wodnego | 32. Korek zbiornika oleju napędowego |
| 25. Blokada bezpieczeństwa pistoletu wodnego | 33. Filtr wejścia wody |
| 26. Uchwyt prowadzący | 34. Panel sterowania |
| 27. Pokrętko regulacyjne temperatury | 35. Uszczelka |

2.2 Urządzenia zabezpieczające

Myjka wodna wyposażona jest w urządzenia zabezpieczające przedstawione poniżej.

a) Zabezpieczenie Amperometryczne

Jest to urządzenie zintegrowane z wyłącznikiem (2) zatrzymujące pracę myjki wodnej w przypadku nadmiernej absorpcji energii elektrycznej, powodując wyzwolenie wyłącznika i powrót do pozycji „0”.

W takim wypadku należy postępować w następujący sposób:

- odłączyć wtyczkę z gniazdka elektrycznego;
- Wdusić dźwignię (24) pistoletu wodnego w celu uwolnienia ewentualnego ciśnienia resztkowego;
- Odczekać 10 – 15 minut aby myjka wodna ochłodziła się;
- Sprawdzić, czy zastosowano się do zaleceń zawartych w paragrafie „**Sprawdzenia I Podłączenia Do Sieci Elektrycznej**”, ze szczególnym uwzględnieniem sprawdzenia ewentualnie zastosowanego przedłużacza;
- Ponownie podłączyć wtyczkę do gniazdka i powtórzyć procedurę uruchomienia opisaną w paragrafie „**Funkcjonowanie**”.

b) Zawór bezpieczeństwa

Jest to zawór ciśnienia maksymalnego odpowiednio wytarowany, który odprowadza nadmierne ciśnienie w sytuacji, gdyby miała powstać anomalia w systemie regulacji ciśnienia.



UWAGA

- *W przypadku ponownego zadziałania urządzenia zabezpieczającego absolutnie nie używać myjki wodnej bez uprzedniego sprawdzenia jej przez **technika specjalistę**.*

c) Zawór ograniczający/regulacyjny ciśnienia.

Jest to zawór, wyregulowany odpowiednio, który umożliwia pompowanemu płynowi powrót do zasysania przez pompę zapobiegając powstawaniu niebezpiecznych wzrostów ciśnienia, w sytuacji gdy zamyka się pistolet wodny lub próbuje się ustawić wartości ciśnienia przekraczające maksymalnie dopuszczalne.

d) Termostat bezpieczeństwa kotła

Jest to urządzenie zatrzymujące działanie palnika kiedy w obwodzie wodnym pojawia się przegrzanie w wyniku anomalii systemu regulacji temperatury.

e) Bezpiecznik braku wody

Jest to urządzenie zatrzymujące działanie palnika w przypadku braku wody.

f) Urządzenie blokujące dźwignię pistoletu wodnego.

Jest to blokada bezpieczeństwa (25), która po naduszeniu umożliwia zablokowanie dźwigni (24) pistoletu wodnego (16) w położeniu zamkniętym zapobiegając jego przypadkowemu włączeniu (**patrz także rys. 1, pozycja S**).

2.3 Przeznaczenie zastosowania



UWAGA

- *Myjka wodna przeznaczona jest wyłącznie do następujących zastosowań:*
 - *mycie pojazdów, maszyn, budynków, narzędzi, itp. przy pomocy zimnej wody, z ewentualnym dodatkiem detergentów przewidzianych przez Konstruktora*
 - *dystrybucji detergentów przewidzianych przez Konstruktora;*
 - *odkamieniania i przetykania rur przy pomocy odpowiednich akcesoriów przewidzianych przez Konstruktora*
 - *wodnego piaskowania przedmiotów przy pomocy odpowiednich akcesoriów przewidzianych przez*

Konstruktora

- Myjka wodna nie powinna być stosowana do mycia osób, zwierząt, aparatury elektrycznej pod napięciem, przedmiotów delikatnych ani samej myjki wodnej.
- Myjka wodna nie jest odpowiednia do stosowania jej w miejscach gdzie występują szczególne warunki, jak na przykład atmosfera korozyjna lub wybuchowa.
- W celu zastosowania myjki na pokładzie pojazdów, statków lub samolotów należy zwrócić się do służb obsługi technicznej konstruktora, gdyż mogą okazać się konieczne dodatkowe zalecenia

Wszelkie inne zastosowanie uważa się za niewłaściwe. Konstruktor nie może ponosić odpowiedzialności za szkody wynikające z zastosowań niewłaściwych lub błędnych.

3 ODPAKOWYWANIE

UWAGA

- Podczas czynności odpakowywania należy posługiwać się rękawicami i okularami ochronnymi w celu uniknięcia obrażeń dłoni oraz oczu.
- Elementy opakowania (woreczki plastikowe, zszywki, itp.) nie powinny pozostawać w zasięgu dzieci jako potencjalne źródła zagrożenia.
- Utylizacja elementów opakowania powinna być dokonywana zgodnie z obowiązującymi unormowaniami w kraju, w którym myjka wodna została zainstalowana. W szczególności woreczki oraz opakowania z materiałów plastycznych nie powinny być pozostawiane w środowisku, jako szkodliwe dla niego.
- Po odpakowaniu myjki wodnej należy upewnić się co do jej kompletności. W przypadku wątpliwości absolutnie nie używać myjki wodnej, lecz należy zwrócić się do upoważnionego centrum obsługi technicznej, które zleci przeprowadzenie sprawdzenia przez **technika specjalistę**.

3.1 Tabliczka identyfikacyjna i tabliczki ostrzegawcze

Zapoznać się należy także z **ryc.1** umieszczonymi na początku podręcznika użytkownika i konserwacji. Tabliczka identyfikacyjna (12) podaje numer seryjny oraz podstawowe charakterystyki techniczne myjki wodnej.

Tabliczki ostrzegawcze (10; 13) informują o ewentualnym ryzyku resztkowym, w tym: o zakazie stosowania myjki wodnej o ile przedtem instrukcja użytkownika i konserwacji nie została dokładnie przeczytana, a także o zakazie stosowania myjki wodnej do mycia osób, zwierząt, aparatury elektrycznej oraz tejże myjki. Tabliczka ostrzegawcza (29): informują o ewentualnych zagrożeniach, jakie mogą pojawić się podczas użytkowania myjki wodnej, a dokładniej.

UWAGA

- Po odpakowaniu myjki wodnej sprawdzić, czy tabliczka identyfikacyjna oraz tabliczki ostrzegawcze są czytelne i na swoich miejscach. W przeciwnym przypadku zwrócić się do odsprzedawcy lub do centrum obsługi technicznej celu ich przywrócenia.
- Jeśli podczas użytkowania tabliczka identyfikacyjna lub tabliczki ostrzegawcze zniszczą się należy zwrócić się do odsprzedawcy lub do centrum obsługi technicznej celu ich przywrócenia.

3.2 Wyposażenie standartowe

Upewnić się, czy w opakowaniu nabytego produktu zawarte są następujące elementy

- myjka wodna wysokociśnieniowa;
- bęben na przewód wysokociśnieniowy wraz z przewodem wysokociśnieniowym
- Przewód lancy
- Pistolet wodny
- koperta na akcesoria zawierająca:
 - dyszy
 - igła do czyszczenia dyszy
 - szybkozłączka wejścia zasysania wody
 - filtr zasysania wody
 - podręcznik użytkownika i konserwacji;

Jeśli występują w tym zakresie jakies problemy, zwrócić się do odsprzedawcy lub do upoważnionego centrum obsługi technicznej.

3.3 Akcesoria opcjonalne

UWAGA

- Akcesoria opcjonalne nieodpowiednie mają szkodliwy wpływ na funkcjonowanie myjki wodnej i mogą uczynić je niebezpiecznym. Stosować wyłącznie akcesoria opcjonalne oryginalne zalecane przez Konstruktora.
Co się tyczy zaleceń ogólnych ostrzeżeń w zakresie bezpieczeństwa, instalacji i konserwacji akcesoriów opcjonalnych, należy zapoznać się z towarzyszącą im dokumentacją.
- Niektóre z akcesoriów posiadają maksymalną temperaturę zastosowania niższą od maksymalnej temperatury osiągniętej przez myjkę: w przypadku tych akcesoriów należy ograniczyć temperaturę działającą na pokrętle (27).

Możliwe jest uzupełnienie wyposażenia standardowego myjki wodnej o bogatą gamę akcesoriów: W celu ich zakupu zgłosić się do sprzedawcy lub autoryzowanego centrum serwisowego

3.3.1 Akcesoria opcjonalne z maksymalną temperaturą zastosowania poniżej 90 °C/194 °F

- Sonda do splukiwania: maksymalna temperatura użycia 60 °C/140 °F.
- Przewód lancy dyszy obrotowej: maksymalna temperatura użycia 60 °C/140 °F (istnieje również wersja profesjonalna z maksymalną temperaturą użycia 100 °C/212 °F).
- Lanca do mycia podłóg: maksymalna temperatura użycia 60 °C/140 °F.
- Obrotowa szczotka wodna: maksymalna temperatura użycia 60 °C/140 °F.

4 INSTALACJA

4.1 Montaż akcesoriów

- a) Przykręcić końcówkę przewodu wysokiego ciśnienia (7) (strona bez szybkozłączka) na gwint pistoletu wodnego (16) i docisnąć mocno przy pomocy kluczy stałych 17 mm (nie na wyposażeniu). **Czynność B z rys. 2.**
- b) Podłączyć do pistoletu wodnego (16) przewód lancy (17) i dokładnie przykręcić. **Czynność G z rys. 2.**
- c) Założyć filtr ssawny wody z uszczelką (33) do króćca wlotu wody (1) wkładając wystającą część filtra do środka króćca i zakręcić do oporu króciec dopływu wody (35). **Czynność D z rys. 2.**

4.2 Sprawdzenia i podłączenie do sieci wodociągowej

OSTRZEŻENIE

- Zasilanie wodociągowe powinno być w stanie zagwarantować odpowiedni przepływ wody na potrzeby myjki wodnej, w tym zakresie zapoznać się z wartościami podanymi w tabeli danych technicznych.
W przypadku wątpliwości zwrócić się do **technika specjalisty**.
- Nie zasilać myjki wodnej przy pomocy wody o temperaturze przekraczającej 40 °C / 98 °F lub niższej niż 5 °C / 41 °F.
- Ciśnienie wody zasilającej nie powinno być wyższe niż 0,8 MPa / 8 bar / 116 psi.
- Nie uruchamiać myjki wodnej przy głębokości zalania przekraczającej 0 m / 0 ft.
- Nie uruchamiać myjki wodnej bez zasilania z sieci wodociągowej.
- Nie zasilać myjki wodnej wodą słoną lub zawierającą zanieczyszczenia. Gdyby zaistniała taka sytuacja, pozostawić pracującą przez kilka minut myjkę wodną zasilaną czystą wodą.

UWAGA

- Przestrzegać zaleceń dotyczących podłączenia do sieci wodociągowej obowiązujących w kraju, w którym myjka wodna jest instalowana.

4.3 Sprawdzenia i podłączenie do sieci elektrycznej

UWAGA

- Zlecić sprawdzenie **technikowi specjalście**, czy zasilanie instalacji elektrycznej jest zgodne z danymi podanymi na tabliczce znamionowej (12) umieszczonej na myjce wodnej. W szczególności napięcie zasilania

nie powinno różnić się od podanego na tabliczce znamionowej bardziej niż $\pm 5\%$.

- Podłączenie do sieci elektrycznej powinno być zlecone **wykwalifikowanemu elektrykowi**, zgodnie z zaleceniami normy IEC 364 lub ich odpowiednikami obowiązującymi w kraju, w którym myjka wodna będzie stosowana. Zwłaszcza gniazdko elektryczne, do którego podłączona będzie myjka wodna powinno być wyposażone w przewód uziemienia, odpowiedni bezpiecznik (jego wartość podana jest na tabliczce znamionowej oraz w tabeli danych technicznych) oraz powinno być chronione wyłącznikiem magnetotermicznym różnicowym o czułości nie przekraczającej 30 mA.
 - Gdyby okazało się, że kabel zasilający jest zbyt krótki, możliwe jest zastosowanie przedłużacza upewnivszy się, że nie przekracza on 10 m / 32,8 ft, i że przekrój przewodów wynosi w nim przynajmniej 1,5 mm², oraz, że wtyczka i gniazdko są typu hermetycznego. W celu zapewnienia zachowania tych zaleceń należy zwrócić się do **wykwalifikowanego elektryka**.
- Nieodpowiednie przedłużacze mogą stanowić zagrożenie.

5 FUNKCJONOWANIE

UWAGA

- Użytkowanie myjki wodnej wymaga uwagi i ostrożności. Nie powierzać osobom trzecim myjki wodnej nie upewnivszy się, na własną bezpośrednio odpowiedzialność, czy okazjonalny użytkownik uważnie zapoznał się z niniejszym podręcznikiem i zna zasady użytkowania myjki wodnej. Myjki wodne nie powinny być użytkowane przez dzieci lub nieprzeszkolony personel.
- Stosować się do zaleceń bezpieczeństwa zawartych w podręczniku użytkownika i konserwacji ewentualnych akcesoriów opcjonalnych, jakie zostaną zastosowane.
- Nie używać myjki wodnej w przypadku, gdy:
 - przewód zasilający lub inne ważne części, jak przewód wysokiego ciśnienia, urządzenia bezpieczeństwa, pistolet wodny i lanca są uszkodzone
 - myjka wodna przewróci się lub została poddana silnym uderzeniom;
 - widoczne są oczywiste wycieki wody.

W takich przypadkach zlecić sprawdzenie myjki wodnej przez **technika specjalistę**.

- Szczególną uwagę poświęcić należy użytkowaniu myjki wodnej w środowiskach, w których znajdują się poruszające się pojazdy, które mogą przygnieść lub uszkodzić przewód zasilający, przewód wysokiego ciśnienia, pistolet wodny, itp.
- Podczas pracy myjka wodna powinna znajdować się pod nadzorem i poza zasięgiem dzieci. Szczególnie wieka uwagę przykładając należy do użytkowania w przedszkolach, domach opieki i domach sanatoryjnych, gdyż w tych miejscach mogą znajdować się dzieci, osoby starsze lub niepełnosprawne bez opieki.
- Przed uruchomieniem myjki wodnej zadbać o umieszczenie jej w miejscu suchym, na powierzchni równej i w stabilnym położeniu, aby uniknąć jej upadku lub przewrócenia się.
- Wykonać czynności opisane w paragrafie „Zatrzymanie” przed przestawieniem myjki wodnej.
- Przed uruchomieniem myjki wodnej nałożyć odzież gwarantującą odpowiednią ochronę przed błędną manipulacją strumieniem wody pod ciśnieniem. Nie stosować myjki wodnej w pobliżu osób, jeśli nie mają one na sobie odzieży ochronnej.
- Strumień wody pod wysokim ciśnieniem mogą być niebezpieczne, jeśli zostaną niewłaściwie użyte. Nie kierować strumienia wody w stronę osób, zwierząt, aparatury elektrycznej pod napięciem, ani samej myjki wodnej.
- Podczas użytkowania mocno trzymać pistolet wodny, gdyż podczas posługiwania się dźwignią (24) jest się poddanym sile odrzutu strumienia wody pod wysokim ciśnieniem. Wielkość tej siły odrzutu podana jest w tabeli danych technicznych (siła odrzutu wyrażona jest w N, gdzie 1 N = 0,1 kg).
- Nie kierować strumienia wody w stronę siebie lub innych osób w celu zmycia odzieży lub obuwia.
- Dla zachowania czystości środowiska naturalnego mycie silników samochodowych lub maszyn wyposażonych w instalacje hydrauliczne powinno być wykonywane jedynie w pomieszczeniach wyposażonych w odpowiednie separatory olejowe.
- Opony pojazdów samochodowych powinny być zmywane z odległości nie mniejszej niż 50 cm / 19 in w celu zapobieżenia uszkodzenia ich przez strumień wody. Pierwszą oznaką uszkodzenia spowodowanego w oponie jest zmiana jej ubarwienia.
- Nie kierować strumienia wody w stronę materiałów zawierających azbest lub inne substancje szkodliwe dla zdrowia.

- Nie użytkować myjki wodnej na deszczu.
- Zwracać szczególną uwagę na zachowanie wskazówek zawartych w paragrafie „**Sprawdzenia i podłączenie do sieci elektrycznej**”.
- Zwracać szczególną uwagę na zachowanie wskazówek zawartych w paragrafie „**Funkcjonowanie z użyciem detergentu**”.
- Jeśli myjka wodna nie pracuje nie pozostawiać jej z wtyczką włączoną do gniazdka elektrycznego i zawsze odłączyć przed przystąpieniem do jakichkolwiek interwencji. A dokładniej zawsze ustawiać wyłącznik główny (2) w położeniu „0”, wyjąć wtyczkę z gniazdka elektrycznego, wdusić dźwignię (24) pistoletu elektrycznego celu spuszczenia ewentualnego ciśnienia resztkowego i ustawić w położeniu zablokowane dźwignię bezpieczeństwa (25) (**rys. 1 - pozycja S**).
- przed pozostawieniem bez nadzoru, choćby na krótki czas myjki wodnej:
- **po użyciu** odczekać także aż myjka wodna całkowicie ochłodzi się przed wszelkim myciem lub konserwacją
- Podczas użytkowania nie blokować dźwigni (24) pistoletu wodnego w położeniu zawsze otwartym
- Nie wyjmować wtyczki z gniazdka elektrycznego pociągając za przewód zasilający.
- Nie zakładać żadnych reduktorów lub adapterów pomiędzy wtyczką a gniazdko elektryczne.
- Utrzymywać przewód zasilający, ewentualne przedłużacze, wtyczki i gniazdka w stanie suchym. Nie dotykać ich mokrymi rękami.
- Jeśli okazałoby się, że przewód zasilający jest uszkodzony, w celu jego wymiany, aby uniknąć powstania zagrożeń, zwrócić się do **technika specjalisty**.
- Używać wyłącznie **oleju napędowego**. Użycie każdego innego paliwa może być przyczyną niebezpieczeństwa.
- Podczas pracy nie przykrywać myjki wodnej i nie ustawiać jej w miejscu, gdzie nie ma zapewnionej wentylacji. Nigdy nie przykrywać kominą (28) wylotu gazów spalinowych kotła
- Kiedy myjka wodna stosowana jest w pomieszczeniach zamkniętych należy dopilnować, aby gazy spalinowe były odpowiednio wydalane na zewnątrz, upewnić się, czy zapewniona jest właściwa wentylacja (niebezpieczeństwo zatrucia).
- Nigdy nie nachylać się nad kominem (28) ani nie dotykać go rękoma (niebezpieczeństwo poparzenia).

POUCZENIE

- Jeżeli używa się myjki wodnej w temperaturze otoczenia powyżej 40 °C/104 °F, nie zostawiać jej na bezpośrednie działanie promieni słonecznych.
- Jeżeli myjka wodna jest używana powyżej wysokości 1000 m/3280 ft n.p.m., zgłosić się do **Wyspecjalizowanego Technika** w celu przeprowadzenia kontroli i ewentualnej regulacji paliwa.

5.1 Czynności wstępne

- Rozwinąć całkowicie przewód wysokociśnieniowy (7).
- Jeżeli dysponuje się modelem ze zwijaczem do węża (4), odblokować urządzenie obracając pierścień (3) w kierunku przeciwnym do ruchu wskazówek zegara; rozwinąć wymaganą ilość węża przekręcając zwijacz w kierunku przeciwnym do ruchu wskazówek zegara za pomocą gałki (5); zablokować urządzenie obracając pierścień (3) w kierunku zgodnym z ruchem wskazówek zegara.
- Zamocować na króćcu dopływu wody (35), przewód zasilający o średnicy wewnętrznej 18 mm/0,7 in, ściskając go za pomocą specjalnego kołnierza zaciskowego. **Czynność D z rys. 2.**
- Otworzyć kran zasilania wodą sprawdzając, czy nie pojawiają się przecieki. **Czynność E z rys. 2.**
- Upewnić się, czy wyłącznik główny (2) pokrętło regulacyjne temperatury (27) znajduje się w położeniu wyłączonym (położenie „0”) i włożyć wtyczkę do gniazdka elektrycznego; **Czynność F z rys. 2.**
- Ustawić wyłącznik główny (2) w położeniu „1”.
- Wdusić dźwignię (24) pistoletu wodnego i odczekać aż pojawi się ciągły strumień wody.
- Ustawić wyłącznik główny (2) w położeniu „0” i podłączyć do pistoletu wodnego (16) przewód lancy (17) dokrecając do końca.

5.2 Funkcjonowanie standardowe (pod wysokim ciśnieniem) z zimną wodą

- Ustawić pokrętło regulacji temperatury (27) w położeniu „0”. Upewnić się, czy głowica mocowania dysz (18) nie znajduje się w położeniu wydawania detergentu (patrz także paragraf „**Praca z detergentem**”).
- Uruchomić ponownie myjkę wodną ustawiając w położeniu „1” wyłącznik główny (2).
- **Uwaga:** podczas takiego trybu uruchamiania myjka wodna zatrzyma się natychmiast po rozpoczęciu

- pracy, gdyż uruchamia się urządzenie **Total Stop**.
- W celu uruchomienia myjki wodnej rozpoczynając w taki sposób czynności mycia wystarczy poruszyć dźwignię (24) pistoletu wodnego.
- Wartość ciśnienia jest odczytywane na wskaźniku ciśnienia (30).

5.3 Funkcjonowanie standardowe (pod wysokim ciśnieniem) gorącą wodą

UWAGA

- Podczas czynności napełniania/uzupełniania zbiornika oleju napędowego, zwrócić uwagę, aby nie pomylić zbiorników. Jeśli przez pomyłkę zostanie wlany olej napędowy do zbiornika detergentu nie używać myjki wodnej i wezwać **technika specjalistę**.
- Podczas czynności napełniania zbiornika oleju napędowego zwrócić uwagę, by nie rozlać płynu na myjkę wodną. Gdyby coś takiego miało miejsce, odczekać przynajmniej 24 godziny przed uruchomieniem myjki wodnej, aby umożliwić odparowanie płynu, który ewentualnie przedostałby się do wnętrza urządzenia
- Odkręcić korek (32) i uważając, aby nie rozlać płynu (zaleca się zastosowanie lejka przeznaczonego tylko do tego celu) napełnić zbiornik (pojemność maksymalna 20 l) olejem napędowym do napędu; zakręcić korek.

OSTRZEŻENIE

- Stosowanie rolniczego oleju napędowego do ogrzewania lub czyszczenia powoduje osady nadmierne na palniku zakłócając jego właściwe funkcjonowanie.
- Upewnić się, czy głowica mocowania dysz (18) nie znajduje się w położeniu wydawania detergentu (patrz także paragraf „Praca z detergentem”).
- Uruchomić ponownie myjkę wodną ustawiając w położeniu „1” wyłącznik główny (2).
Uwaga: podczas takiego trybu uruchamiania myjka wodna zatrzyma się natychmiast po rozpoczęciu pracy, gdyż uruchamia się urządzenie **Total Stop**.
- Obrócić pokrętko regulacji temperatury (27) a następnie ustawić żadaną temperaturę.
- W celu uruchomienia myjki wodnej rozpoczynając w taki sposób czynności mycia wystarczy poruszyć dźwignię (24) pistoletu wodnego.
- Wartość ciśnienia jest odczytywane na wskaźniku ciśnienia (30).
- Jeśli zamierza się przejść od pracy z ciepłą wodą do pracy z zimną wodą, ustawić pokrętko regulacji temperatury (27) w położeniu „0”.

POUCZENIE

- Sprawdzać okresowo poziom oleju napędowego w zbiorniku i uzupełnić go przed całkowitym jego opróżnieniem.
- Palnik uruchamia się po upływie około trzech sekund od otwarcia pistoletu wodnego i przerywa swą pracę kiedy zamyka się pistolet wodny lub kiedy została osiągnięta wymagana temperatura.

5.4 Funkcjonowanie z użyciem detergentu

UWAGA

- Myjka wodna zaprojektowana została w celu użytkowania jej z detergentami zalecanymi przez Konstruktora. Stosowanie innych detergentów lub środków chemicznych może mieć negatywny wpływ na bezpieczeństwo myjki wodnej.
W szczególności należy wystrzegać się zasysania płynów zawierających rozpuszczalniki, benzynę, aceton i oleje palne, gdyż produkty te po rozpyleniu stają się wyjątkowo łatwopalne, wybuchowe i toksyczne.
- Uważnie przeczytać zalecenia i ostrzeżenia podane na etykiecie stosowanego detergentu.
- Detergenty przechowywać w miejscu bezpiecznym i niedostępnym dla dzieci,
- W przypadku kontaktu z oczami przemyć je natychmiast wodą i zgłosić się niezwłocznie do lekarza zabierając ze sobą opakowanie detergentu
- W przypadku połknięcia nie doprowadzać do torsji i zgłosić się niezwłocznie do lekarza zabierając ze sobą opakowanie detergentu
- Podczas czynności napełniania zbiornika oleju napędowego zwrócić uwagę, by nie rozlać płynu na myjkę

wodną. Gdyby coś takiego miało miejsce, odczekać przynajmniej 24 godziny przed uruchomieniem myjki wodnej, aby umożliwić odparowanie pary, który ewentualnie przedostałby się do wnętrza urządzenia.

Zalecane detergenty ulegają biodegradacji powyżej 90%

- Odkręcić korek (31) i uważając, aby nie rozlać płynu (zaleca się zastosowanie lejka przeznaczonego tylko do tego celu) napełnić zbiornik (pojemność maksymalna 4,5 l) przestrzegając zaleceń związanych z dozowaniem wskazanych na etykiecie opakowania detergentu; zakręcić korek.

OSTRZEŻENIE

- Podczas czynności napełniania/uzupełniania zbiornika detergentu, zwrócić uwagę, aby nie pomylić zbiorników. Jeśli przez pomyłkę zostanie wlany detergent do zbiornika oleju napędowego, nie używać myjki wodnej i zwrócić się do **technika specjalisty**.
- W zakresie zasad stosowania detergentu zapoznać się z zawartością tabeli oraz etykiety na opakowaniu detergentu
- Dla zainicjowania czynności podawania detergentu posłużyć się głowiczką mocowania dyszy (18), jak to przedstawiono schematycznie na **rys. 1-a**, a następnie uruchomić dźwignię (24) pistoletu wodnego. Posługiwać się głowiczką mocowania dyszy (18) jak to przedstawiono schematycznie na **rys 1-b** dla przywrócenia działania pod wysokim ciśnieniem.

5.5 przerywanie funkcjonowania (Total Stop)

Po zwolnieniu nacisku z dźwigni (24) pistoletu wodnego myjka wodna zatrzymuje się automatycznie. Myjka wodna rozpoczyna swą normalną pracę po ponownym naciśnięciu na dźwignię pistoletu wodnego.

UWAGA

- *Przypomina się, że kiedy myjka wodna znajduje się w trybie **Total Stop** nadal pozostaje w pełni włączona., zatem przed pozostawieniem jej bez nadzoru, nawet na krótki czas, zawsze ustawiać wyłącznik główny (2) w położeniu „0”, wyjąć wtyczkę z gniazdka elektrycznego, wduś dźwignię (24) pistoletu elektrycznego celu spuszczenia ewentualnego ciśnienia resztkowego i ustawić w położeniu zablokowane dźwignię bezpieczeństwa (25) (**rys. 1 - pozycja S**).*

6 ZATRZYMANIE I PRZESTAWIENIE W SPOCZYNEK

Po zakończeniu czynności mycia przystąpić do zatrzymania oraz do odstawienia w stan spoczynku myjki wodnej.

6.1 Zatrzymanie

- Uruchomić myjkę wodną na kilka minut z zimną wodą.
- Zamknąć całkowicie kurek zasilania w wodę.
- Opróżnić z wody myjkę wodną pozostawiając ją na kilka sekund włączoną przy pomocy dźwigni (24) pistoletu wodnego.
- Ustawić wyłącznik główny (2) w położeniu „0”.
- Wyjąć wtyczkę zasilającą z gniazdka elektrycznego.
- Usunąć ewentualne ciśnienie resztkowe pozostałe w przewodzie wysokiego ciśnienia (7) przytrzymując wduszoną przez kilka sekund dźwignię (24) pistoletu wodnego.
- Odczekać aż myjka wodna ochłodzi się.

UWAGA

- *Podczas chłodzenia myjki wodnej należy zwrócić uwagę:*
 - *aby nie pozostawiać myjki wodnej bez nadzoru jeśli w pobliżu znajdują się dzieci, osoby starsze lub niepełnosprawne bez opieki*
 - *aby ustawić myjkę wodną w położeniu stabilnym bez zagrożenia upadkiem;*
 - *aby nie ustawiać myjki wodnej w styczności lub w bezpośrednim sąsiedztwie materiałów palnych.*

6.2 Przewodzenie w spoczynku

- Nawinąć starannie przewód wysokociśnieniowy (7), unikając zagięć. Jeżeli dysponuje się modelem ze związaczem do węzła (4), odblokować urządzenie obracając pierścień (3) w kierunku przeciwnym do ruchu wskazówek zegara; nawinąć wąż przekraczając związacz w kierunku

- zgodnym do ruchu wskazówek zegara za pomocą gałki (5); zablokować urządzenie obracając pierścień (3) w kierunku zgodnym z ruchem wskazówek zegara.
- Zwinąć ostrożnie przewód zasilający (14).
 - Odstawić ostrożnie myjkę wodną w miejsce suche i czyste, zwracając uwagę, by nie uszkodzić przewodu zasilającego i przewodu wysokociśnieniowego.

UWAGA

- Myjka wodna nie lubi mrozów.

*W pomieszczeniach nieogrzewanych w celu uniknięcia tworzenia się lodu wewnątrz myjki wodnej możliwe jest przed przystąpieniem do procedury „Zatrzymanie” zassać do myjki samochodowy płyn przeciwzamarzający po uprzedniej konsultacji z **technikiem specjalistą**, gdyż wpompowany płyn mógłby uszkodzić uszczelki pompy wysokiego ciśnienia.*

W pomieszczeniach nieogrzewanych jeśli nie jest możliwe zabezpieczenie myjki wodnej w sposób opisany poprzednio, przed jej ponownym uruchomieniem należy przestawić ją do pomieszczenia ciepłego w celu stopienia ewentualnego lodu utworzonego w jej wnętrzu.

Niezastosowanie się do tych prostych zaleceń może doprowadzić do poważnych uszkodzeń myjki wodnej.

7 CZYSZCZENIE I KONSERWACJA

UWAGA

- Każda czynność czyszczenia i konserwacyjna powinna być wykonywana jedynie po wykonaniu czynności opisanych w paragrafie „Zatrzymanie”.
- **Przed wszystkim pamiętać należy o tym, by zawsze odłączyć zasilanie elektryczne.**
- W celu zapewnienia bezpieczeństwa myjki wodnej stosować jedynie oryginalne części zamienne dostarczane przez Konstruktora lub przez niego zatwierdzone.
- Przewody gumowe, złączki oraz lance wysokiego ciśnienia mają duże znaczenie dla bezpieczeństwa: stosować wyłącznie zalecane przez Konstruktora.

7.1 Konserwacja zwyczajna

Wykonać czynności opisane w paragrafie „Zatrzymanie” i zastosować się do tego, co przytoczono w poniższej tabeli.

ODSTĘPY MIĘDZY KONSERWACJAMI	RODZAJ CZYNNOŚCI
Przy każdym użyciu	<ul style="list-style-type: none"> • Kontrola przewodu zasilania, przewodu wysokociśnieniowego, złączek, pistoletu wodnego, przewodu lancy. <p>Gdyby okazało się, że jeden lub więcej elementów jest uszkodzonych absolutnie nie używać myjki wodnej i zwrócić się do technika specjalisty.</p>
Raz na tydzień	<ul style="list-style-type: none"> • Czyszczenia filtra dopływowego wody (33) <p>W celu wyczyszczenia zazwyczaj wystarcza przemyć filtr pod strumieniem bieżącej wody lub przedmuchać go sprężonym powietrzem. W trudniejszych przypadkach zastosować środek odkamieniający lub wymienić zwracając się o zakup części zamiennej do autoryzowanego centrum obsługi technicznej. Czyszczenie wewnętrznego filtra wlotu wody musi być wykonane przez Wyspecjalizowanego Technika (odsyła się również do paragrafu „Konserwacja nadzwyczajna”).</p>
Raz na miesiąc	<ul style="list-style-type: none"> • Czyszczenie dyszy (20) <p>W celu czyszczenia, zazwyczaj wystarcza przesunąć przez otwór dyszy igłę (19) znajdująca się na wyposażeniu. Jeśli nie udaje się osiągnąć zadowalających rezultatów należy zwrócić się do upoważnionego centrum obsługi technicznej przy użyciu. Klucza rurowego 14 mm (nie na wyposażeniu).</p>

OSTRZEŻENIE

- Podczas pracy myjka wodna nie powinna absolutnie być zbyt hałaśliwa a pod nią nie powinno być widać ewidentnych śladów wypływu wody lub oleju.
- Gdyby jednak cokolwiek takiego zaistniało, zlecić sprawdzenie maszyny przez **technika specjalistę**.

7.2 Konserwacja nadzwyczajna

UWAGA

- Czynności konserwacji nadzwyczajnej powinny być wykonywane wyłącznie przez **technika specjalistę**.

W zakresie konserwacji nadzwyczajnej przestrzegać należy zaleceń zawartych w poniższej tabeli.

ODSTĘPY MIĘDZY KONSERWACJAMI	RODZAJ CZYNNOŚCI	
Co 100 godzin	<ul style="list-style-type: none"> • Kontrola instalacji hydraulicznej pompy • Kontrola mocowania pompy • Regulacja elektrod. • Czyszczenie dyszy oleju napędowego. 	<ul style="list-style-type: none"> • Kontrola/wymiana filtra oleju napędowego. • Kontrola/wymiana filtra wewnętrznego wody.
Co 200 godzin	<ul style="list-style-type: none"> • Wymiana oleju w pompie • Kontrola zaworów zasysających / podających pompy • Kontrola dokręcenia śrub pompy 	<ul style="list-style-type: none"> • Kontrola zaworu regulacyjnego pompy. • Kontrola urządzeń zabezpieczających.
Co 500 godzin	<ul style="list-style-type: none"> • Wymiana elektrod • Wymiana dyszy oleju napędowego 	<ul style="list-style-type: none"> • Czyszczenie kotła. • Kontrola urządzeń zabezpieczających.

OSTRZEŻENIE

- Dane podane w tabeli mają charakter orientacyjny.

8 ZŁOMOWANIE I UTYLIZACJA

Złomowanie elementów myjki wodnej powinno być dokonywane jedynie przez wykwalifikowany personel i zgodnie z obowiązującymi unormowaniami w kraju, w którym myjka wodna została zainstalowana.



W szczególności symbol  znajdujący się na tabliczce identyfikacyjnej (12) wskazuje, że produkt nie powinien być utylizowany łącznie z odpadami komunalnymi.

Dla uzyskania dodatkowych informacji należy zwracać się do lokalnych służb oczyszczania lub do swego sprzedawcy.

UWAGA

- Przed dokonaniem złomowania myjki wodnej należy uczynić ją nieużywalną, na przykład odcinając kabel zasilający i unieszkodliwiając te jej części, które mogłyby stanowić zagrożenie dla dzieci posługujących się myjką wodną dla zabawy.

9 NIEDOGODNOŚCI, PRZYCZYNY, ŚRODKI NAPRAWCZE

UWAGA

- Przed przystąpieniem do którejkolwiek z interwencji wykonać czynności opisane w paragrafie „Zatrzymanie”.

Jeśli nie udałoby się przywrócić poprawnego funkcjonowania myjki wodnej za pomocą informacji zawartych w poniższej tabeli, należy się zwrócić do **technika specjalisty**.

NIEDOGODNOŚCI	PRZYCZYNY	ŚRODKI NAPRAWCZE
Po ustawieniu wyłącznika (2) w położeniu „1” myjka wodna nie uruchamia się. Należy przypomnieć sobie treść noty z paragrafu „Przerywanie funkcjonowania (Total Stop)”.	Zadziałało urządzenie zabezpieczające instalacji, do której podłączona jest myjka wodna (bezpiecznik, wyłącznik różnicowy itp.)	Przywrócić urządzenie zabezpieczające. W przypadku kolejnego zadziałania nie używać myjki wodnej i zwrócić się do technika specjalisty .
	Wtyczka przewodu zasilającego nie jest dobrze włożona.	Odłączyć wtyczkę z zasilającą z gniazdka elektrycznego i włożyć poprawnie.

NIEDOGODNOŚCI	PRZYCZYNY	ŚRODKI NAPRAWCZE
Myjka wodna silnie wibruje i jest hałaśliwa	Filtr ssawny wody z uszczelką (33) i/lub wewnętrzny filtr wlotu wody jest brudny.	Zastosować się do wskazówek zawartych w paragrafie „ Konserwacja zwyczajna ” i „ Konserwacja nadzwyczajna ”
	Zasilanie wodne jest niewystarczające.	Sprawdzić, czy kurek jest całkowicie otwarty i czy ciśnienie w sieci wodociągowej jest zgodne ze wskazaniami z paragrafu „ Charakterystyki i dane techniczne ”.
Myjka wodna nie osiąga maksymalnego ciśnienia.	Głowica mocowania dyszy (18) jest w położeniu niskiego ciśnienia (rys. 1 - pozycja a).	Postępować według wskazówek zawartych na rys. 1 – położenie b .
	Dysza (20) jest zużyta.	Wymienić dyszę zgodnie z tym, co podano w paragrafie „ konserwacja zwyczajna ”.
Słabe zasysanie detergentu	Głowica mocowania dyszy (18) jest w położeniu niskiego ciśnienia (rys. 1 - pozycja b).	Postępować według wskazówek zawartych na rys. 1 – położenie a .
	Stosowany detergent jest zbyt lepki.	Zastosować zalecany przez konstruktora detergent (patrz tabela detergentów), zachowując rozcieńczenie podane na etykiecie.
	Brak produktu w zbiorniczku.	Dodać produkt.
Z dyszy (20) nie wydobywa się woda.	Brak wody	Sprawdzić, czy kurek sieci wodociągowej jest całkowicie otwarty.
	Zatkana dysza wodna	Oczyścić i/lub wymienić dyszę według wskazówek zawartych w paragrafie „ Konserwacja zwyczajna ”.
Myjka wodna zatrzymuje się podczas pracy	Zadziałało urządzenie zabezpieczające instalacji, do której podłączona jest myjka wodna (bezpiecznik, wyłącznik różnicowy itp.)	Przywrócić urządzenie zabezpieczające. W przypadku kolejnego zadziałania nie używać myjki wodnej i zwrócić się do technika specjalisty .
	Zadziałało amperometryczne urządzenie zabezpieczające.	Zastosować się do wskazówek zawartych w paragrafie „ Urządzenia zabezpieczające ”.
Po obróceniu wyłącznika głównego (2) silnik brzęczy, ale nie uruchamia się.	Instalacja elektryczna e/lub przedłużacz są nieodpowiednie	Zastosować się do wskazówek zawartych w paragrafie „ Sprawdzenia i podłączenie do sieci elektrycznej ”.
Myjka wodna nie podaje wody ciepłej.	Poziom oleju napędowego jest poniżej minimum	Dodać oleju napędowego.
	Zanieczyszczony filtr oleju napędowego.	Postępować zgodnie ze wskazaniami z paragrafu „ Konserwacja nadzwyczajna ”.



1 ÁLTALÁNOS INFORMÁCIÓK

Gratulálunk, hogy a termékünket választotta és ezzel egyetemben szeretnénk emlékeztetni, hogy ezt a terméket úgy találták ki és alkották meg, hogy közben maximális figyelmet szenteltek a kezelője biztonságának, munkája hatékonyságának és a környezet védelemnek.

Azért, hogy e tulajdonságait a termék hosszútávon megőrizze, kérjük, figyelmesen olvassa el a használati és karbantartási útmutatót és kérjük tartsa magát szigorúan az ebben leírtakhoz.

Kérjük, fordítson különös figyelmet a szöveg azon részeire, ahol a következő jelzést látja:



FIGYELEM

Mivel ezek a szövegrészek fontos biztonsági utasításokat tartalmaznak a termék használatával kapcsolatban.

A gyártó nem vállal felelősséget a meghibásodásért, ha az a következő okokból következett be:

- a használati utasításban leírtak figyelembe nem vétele;
- a magasnyomású mosó a „**Rendeltetésszerű használat**” című fejezetben leírtaktól eltérő módon történő használata
- az érvényben lévő biztonsági és munka közbeni balesetek elkerülését előírányzó normáktól eltérő alkalmazása
- nem megfelelő működésbe helyezés
- a szükséges karbantartás elmulasztása
- a gyártó által nem engedélyezett módosítások és beavatkozások
- nem eredeti, vagy nem a magasnyomású mosóhoz való alkatrészek használata
- nem a **szakszerviz** által végzett javítások esetében

1.1 A gyártó címe

A gyártó címét illetően a használati utasítás végén található minőségi bizonyítványban szereplő adatok veendőek figyelembe.

1.2 A használati és karbantartási útmutató megőrzése és használata

A használati és karbantartási útmutató a magasnyomású mosó szerves részének tekintendő. Kérjük, gondosan őrizze meg későbbi felhasználás céljából, olyan biztonságos helyen, mely szükség esetén azonnal elérhető.

A használati és karbantartási útmutató fontos figyelmeztetéseket tartalmaz a működtető és azt körülvevő személyek biztonságát és a környezetvédelmet illetően.

Ha ez a példány megsérülne, vagy elveszne, kérjen új példányt viszonteladójától, vagy az illetékes szerviztől. Amennyiben a készülék új tulajdonoshoz kerül, kérem, vele együtt adja át ezen útmutatót is.

Maximális figyelmet szenteltünk jelen útmutató megszövegezésének, amennyiben mégis hibát találna, kérem, jelezze a gyártónak, vagy az illetékes szerviznek.

A gyártó fenntartja a jogot, hogy előzetes figyelmeztetés nélkül végrehajtsa a szöveg szükséges javításait és frissítéseit.

Tilos jelen útmutató egészének, vagy bármely részének lemásolása a gyártó engedélye nélkül.

1.3 Jelzések és meghatározások

1.3.1 Jelzések

A jelzések:



FIGYELEM

Amely a szöveg azon részeit emeli ki, melyek figyelmen kívül hagyása személyeket veszélyeztet.

A jelzések:

FIGYELMEZTETÉS

Amely a szöveg azon részeit emeli ki, mely utasítások figyelmen kívül hagyása a magasnyomású mosót károsíthatják.

1.3.2 Meghatározások

• **Szakszerviz:** oly személy, illetve személyek, akik fel vannak hatalmazva a szervizszolgálat által a

magasnyomású mosó rendkívüli karbantartására és a beavatkozások elvégzésére. Az elektromos részekben végzendő beavatkozásokat **szakember** kell, hogy elvégezze, aki lehet műszerész is, azaz olyan személy, aki szakmailag alkalmas és megfelel az átvizsgálás, üzembe helyezés és az elektromos alkatrészek javításának - az adott ország érvényes normáival összhangban való szabályszerű elvégzésére

- **Total Stop:** kapcsoló, mely leállítja a gép működését minden alkalommal, amikor felengedi a szórópisztoly karját.
- **Easy Start:** kapcsoló, mely felgyorsítja a magasnyomású mosó indulását, csökkentve a működésbe lépés első pillanataiban a nyomást.

2 TECHNIKAI ADATOK ÉS JELLEMZŐK

PW 300 HC - IP 3000 HS	
HÁLÓZATI PARAMÉTEREK Hálózati feszültség Teljesítmény Biztosíték	230 V / 1~50 Hz 2,7 kW 16 A
VÍZRÁKÖTÉSI PARAMÉTEREK A vezetékes víz maximális hőfoka A vezetékes víz minimális hőfoka Minimális vízfelhasználás A vezetékes víz maximális nyomása Maximális vízfelszívási mélység	40 °C / 98 °F 5 °C / 41 °F 700 l/h / 185 US gph 0,8 MPa / 8 bar / 116 psi 0 m / 0 ft
MOSÁSI PARAMÉTEREK Maximális vízfelhasználás Maximális nyomás Maximális kimenő víz hőmérséklet Mosópisztolyra gyakorolt erőhatás Zajszint Vibráció	540 l/h / 143 US gph 15 MPa / 150 bars / 2176 psi 90 °C - 194 °F 21,4 N 82 dB (A) 1,7 m/s ²
TÖMEG ÉS MÉRET Hosszúság x szélesség x magasság Tömeg	890 x 500 x 820 mm - 35 x 19,7 x 32,3 in 87 kg / 191,8 lb
Gázolajtartály kapacitás	20 l / 5,3 US gal
Mosószer tartály kapacitás	4,5 l / 1,2 US gal

A technikai adatok és jellemzők tájékoztató jellegűek. A gyártónak jogában áll a szükségesnek tartott változtatásokat a készüléken végrehajtani.

2.1 Alkatrészek megnevezése

Kérem, vegye figyelembe a használati és karbantartási útmutató elején elhelyezett **1-es és 2-es számú ábrákat**.

- | | |
|--|-------------------------------------|
| 1. Víztételi csatlakozó | 18. Porlasztófej-ház |
| 2. Főkapcsoló | 19. Porlasztófej tisztító tű |
| 3. Dobszorító gyűrű | 20. Porlasztófej |
| 4. Magasnyomású tömlődob | 21. Csőtámaszték |
| 5. Tekerőgomb | 24. Magasnyomású pisztolykar |
| 7. Magasnyomású tömlő | 25. Pisztolykar biztosító billentyű |
| 9. Pisztoly-, tömlőtartó | 26. Fogantyú |
| 10. Az „olvassa el előbb a használati útmutatót” tábla | 27. Hőfokszabályzó kapcsoló |
| 12. Adattábla | 28. Kipufogó |
| 13. A „ne fröcsköljön emberekre” tábla | 29. „Vigyázat, meleg felület” tábla |
| 14. Hálózati kábel | 30. Nyomásjelző |
| 16. Magasnyomású pisztoly | 31. Mosószer tartály-dugó |
| 17. Magasnyomású cső | |

(folytatás a következő oldalon)

32. Gázolajtartály-dugó
33. Vízsűrítő/tömítés
34. Kezelőpanel
35. Tömlőcsatlakozó

2.2 Biztonsági berendezések

A magasnyomású mosó a következő biztonsági berendezésekkel van ellátva.

a, Hőkioldó

Ez egy a főkapcsolóba (2) beépített biztonsági berendezés, mely leállítja a magasnyomású mosó működését, ha az túlzott mennyiségű elektromos áramot venne fel, a „0” állásba ugrasztva a kapcsolót. A következőképpen járjon el:

- húzza ki a hálózati dugót az elektromos hálózathoz;
- nyomja meg a magasnyomású pisztolykart (24), ezáltal nyomásmentesíti a berendezést;
- várjon 10-15 percet, míg a magasnyomású mosó le nem hűl;
- győződjön meg róla, hogy az „**Ellenőrzés és csatlakozás az elektromos hálózathoz**” című fejezetben leírtakat figyelembe vette, különös tekintettel az esetlegesen megtört hálózati zsinórra;
- csatlakoztassa a berendezést ismét az elektromos hálózathoz és ismételje meg az indítási folyamatot a „**Üzemeltetés**” című fejezetben leírtak alapján;

b, Biztonsági szelep

Ez egy magasnyomású szelep, a Gyártó által megfelelően kalibrálva, mely megszünteti a túlnyomást, ha működési rendellenesség lépne fel a nyomás és/vagy a hőmérséklet szabályozásban.



FIGYELEM

- *abban az esetben ha ezen biztonsági berendezés ismételten működésbe lépne, semmiképpen ne használja többet a magasnyomású mosót, mielőtt azt egy **szakember** meg nem vizsgálta.*

c, nyomáskorlátozó/szabályozó szelep

Ez egy a gyártó által megfelelően kalibrált szelep, mely megakadályozza, hogy a megengedettnél magasabb nyomás keletkezzen, kiengedve a pumpa szívónyílásánál a túlzott mennyiségű folyadékot.

d, hőfokszabályzó termosztát

Ez egy biztonsági berendezés, mely megakadályozza a maximális hőfok túllépését.

e, vízhiány szabályzó

Ez egy olyan biztonsági berendezés, mely megakadályozza az égőfej működését, ha nincs víz.

f, Pisztolykar blokkoló billentyű

Ez egy biztonsági billentyű(25), mely lehetővé teszi a pisztolykar zárt állapotban való rögzítését, hogy ez által elkerüljük a véletlenszerű használatot.(1.ábr. S pozíció)

2.3 Rendeltetésszerű használat



FIGYELEM

- *A magasnyomású mosó kizárólag a következő célokra használható:*
 - *járművek, gépek, épületek, szerszámok stb. hideg vízzel való tisztítása, esetlegesen a gyártó által szállított tisztítószer hozzáadásával;*
 - *a gyártó által szállított tisztítószer felhasználására;*
 - *vízkezelő, dugulás eltávolítására csövekből, a gyártó által szállított kiegészítők segítségével;*
 - *tárgyak homokfúvására, a gyártó által szállított kiegészítők segítségével;*
- *A magasnyomású mosó nem alkalmazható emberek, állatok, feszültség alatt álló elektromos eszközök, kényes tárgyak és magának a magasnyomású mosónak a tisztítására.*
- *A magasnyomású mosó nem alkalmazható olyan környezetben, ahol különleges körülmények uralkodnak, mint például robbanékony vagy rozsódósodó környezet.*
- *Járművek, hajók, repülőgépek fedélzetén való használat esetén kérem forduljon a gyártóhoz, mert esetlegesen további előírásokra lehet szükség.*

Minden egyéb felhasználás nem rendeltetésszerűnek minősül. A gyártó nem tehető felelőssé a nem rendeltetésszerű használatból adódó károkért.

3 KICSOMAGOLÁS

FIGYELEM

- Kicsomagoláskor kesztyű és védőszemüveg használata kötelező, hogy elkerülje az kéz és a szem sérüléseit.
- A csomagolóanyagokat (zacskó, kapcsok) tartsa távol gyerekektől, mert ezek számukra veszélyforrást jelenthetnek.
- A csomagolóanyag elhelyezése az adott ország normáinak megfelelően kell, hogy történjen.
Elsősorban a műanyag alapanyagú csomagolóanyagokat, zacskókat ne szórja el környezetében, mert károsíthatják azt.
- Miután kicsomagolta a magasnyomású mosót, győződjön meg annak sérülésmentességéről.
Amennyiben kételkedne a berendezés épségét illetően, ne használja azt, hanem azonnal forduljon a felhatalmazott szakszervizhez, **szakemberhez**.

3.1 Adat- és figyelmeztető tábla

Kérem, vegye figyelembe az útmutató elején elhelyezett 1-es ábrát.

Az adattábla (12) tartalmazza a sorozatszámot és a magasnyomású mosó főbb technika jellemzőit.

A figyelmeztető táblák (10,13) esetleges fennálló veszélyekre hívják fel a figyelmet, mint:

Tilos használni a berendezést jelen útmutató alapos átolvasás nélkül; tilos emberek, állatok, elektromos készülékek és magának a magasnyomású mosónak tisztítására használni a berendezést.

Figyelmeztető tábla(29), mely arra figyelmeztet, hogy a tábla környezetében lévő meleg felülettel való érintkezés égési sérülést okozhat.

FIGYELEM

- Miután kicsomagolta a berendezést, győződjön meg arról, hogy a fent leírt azonosító táblák a helyükön vannak és olvashatóak. Ellenkező esetben kérem forduljon a viszonteladóhoz, illetve a szakszervizhez, mely jogosult ezek pótlására.
- Amennyiben az azonosító illetve figyelmeztető táblák használat közben megsérülnének, kérem, forduljon a szakszervizhez, mely jogosult ezek pótlására.

3.2 Standard felszereltség

Győződjön meg róla, hogy a megvásárolt berendezés csomagolásában megtalálható-e a következő elemek:

- magasnyomású mosó
- csődob a magas nyomású tömlővel
- porlasztópisztoly
- magasnyomású cső
- zacskó a következő kiegészítőkkel:
 - porlasztó-fej
 - porlasztófej tisztító tű
 - tömlőcsatlakozó
 - vízszűrő/tömítés
 - használati és karbantartási útmutató

Amennyiben problémák merülnének fel, kérem, forduljon a viszonteladóhoz, vagy a felhatalmazott szakszervizhez.

3.3 Opcionális tartozékok

FIGYELEM

- Nem megfelelő opcionális tartozékok árthatnak a berendezésnek és veszélyessé tehetik azt.
Csak a gyártó által ajánlott eredeti opcionális tartozékokat használja!
Az opcionális tartozékok általános leírását, biztonsági figyelmeztetéseit, működésbe helyezését és karbantartását illetőleg kérem, kövesse az azokat kísérő dokumentumokban található leírást.
- Némely tartozék maximális felhasználási hőmérséklete alacsonyabb a magasnyomású mosó által elérhetőnél, ebben az esetben kérem, állítsa be megfelelően a hőszabályzót (27).

A magasnyomású mosó az opcionális tartozékok széles skálájával egészíthető ki. Megvásárlásuk érdekében forduljon a viszonteladóhoz vagy a szakszervizhez.

3.3.1 Opcionális kiegészítők 90 °C/194 °F-nál alacsonyabb maximális üzemeltetési hőmérséklettel

- csőtisztító szonda: maximális üzemi hőmérséklet: 60 °C/140 °F
- magasnyomású cső forgó porlasztófejjel : maximális üzemi hőmérséklet: 60 °C/140 °F (létezik egy professzionális változat is, 100 °C/212 °F maximális üzemi hőmérséklettel)
- padlómosó cső: maximális üzemi hőmérséklet 60 °C/140 °F
- forgókefe: maximális üzemi hőmérséklet: 60 °C/140 °F

4 ÜZEMBE HELYEZÉS

- a, Csavarja rá a magasnyomású tömlő (7) végződését a pisztoly csavarmenetére (16) és húzza meg alaposan egy 17 mm-es villáskulccsal. (nem tartozik a felszereltséghez). **B művelet a 2-es ábrán**
- b, Illesse össze a magasnyomású csövet (17) és a szórópisztolyt (16) és csavarja alaposan össze. **G művelet a 2-es ábrán**
- c, Helyezze be a tömítést/szűrőt (33) a vízvételi csatlakozóba (1), ügyelve arra, hogy a szűrő kiemelkedő részét a csatlakozó belsejébe helyezze és csavarja be végig a tömlőcsatlakozót (35). **D művelet a 2-es ábrán**

4.2 Ellenőrzés és csatlakoztatás a vízhálózathoz

FIGYELMEZTETÉS

- A vízhálózatnak megfelelő víznyomással kell rendelkeznie a magasnyomású mosó üzemeltetéséhez, ennek érdekében kérem vegye figyelembe a táblázatban megadott technikai adatokat. Bizonytalanság esetén kérem, forduljon **szakemberhez**.
- A bemenő víz hőmérséklete nem haladhatja meg a 40 °C/98 °F –ot, és nem lehet hidegebb, mint 5 °C/41 °F.
- A hálózati víz nyomása nem haladhatja meg a 8 bar/116 psi-t.
- Ne működtesse a berendezést, ha a vízszívási mélység meghaladja a 0m/0 ft-t.
- Nem működtesse a berendezést, ha nincs csatlakoztatva a vízhálózathoz.
- Ne működtesse a berendezést sós, vagy szennyezett vízzel. Ha ez mégis megtörténne, akkor működtesse a berendezést néhány perccig tiszta vízzel.



FIGYELEM

- Kérem, vegye figyelembe a vízhálózathoz való csatlakoztatáskor az adott országban érvényes normákat.

4.3 Ellenőrzés és csatlakoztatás az elektromos hálózathoz



FIGYELEM

- Ellenőriztesse **szakemberrel**, hogy az elektromos hálózat megfelel-e a berendezésen elhelyezett adattáblán (12) feltüntetett adatoknak. A hálózati feszültség semmiképpen sem térhet el a táblán feltüntetettektől jobban, mint +/- 5%. A tisztítóberendezés elektromos hálózathoz való csatlakoztatását **szakemberrel** végeztesse. A berendezés az IEC 364 , vagy az adott országban érvényben lévő, ennek megfelelő előírásnak megfelelően kerüljön csatlakoztatásra. A hálózati csatlakozónak rendelkeznie kell földvezetékekkel, biztosítékkal (az erre vonatkozó értékeket megtalálja az adattáblán, valamint a technikai adatokat tartalmazó táblázatban). Valamint rendelkeznie kell érintésvédelmi relével, amely 30mA-nél megszakít.
- Amennyiben a hálózati kábel rövid lenne, hosszabbító használata megengedett, megbizonyosodva arról, hogy hossza nem haladja meg a 10m/32,8 lábat, a vezeték keresztmetszete legalább 1,5 mm², a dugalj és a villásdugó vízhatlan. Hogy mindezen előírásokat be tudja tartani, kérem, forduljon **szakemberhez**. A nem megfelelő hosszabbító veszélyes lehet.

5. ÜZEMELTETÉS



FIGYELEM

- A magasnyomású mosó használata körültekintést és figyelmet igényel. Ne engedjük át másnak a használatát, anélkül, hogy megbizonyosodtunk volna arról, hogy az alkalmi felhasználó elolvasta jelen használati és karbantartási útmutatót és ismeri a berendezés működését. A berendezést nem használhatják

gyerekek és gyakorlatlan személyek.

- Vegye figyelembe a biztonsági előírásokat, melyeket az opcionális alkatrészek használati és karbantartási útmutatójában olvasott.
- Ne használja a berendezést a következő esetekben:
 - A hálózati kábel, vagy más fontos alkatrészek, mint a magasnyomású tömlő, biztonsági berendezések, szórópisztoly, a magasnyomású cső megsérültek.
 - A magasnyomású mosó feje fordult, vagy súlyos ütések érték
 - vízvesztés érzékelhető.

Ezekben az esetekben ellenőriztesse a berendezést **szakemberrel**.

- Különös figyelmet kell szentelni a berendezés használatának, olyan környezetben, ahol mozgó járművek vannak, melyek megsérthetik, szétlapíthatják a hálózati kábelt, a magas nyomású tömlőt, a szórópisztolyt... stb.
- A használat közben mindig legyen felügyelet alatt a berendezés és ne hagyja gyerekek közelében. Szenteljen különös figyelmet a berendezésnek, ha azt óvoda, ápoló-, vagy pihenőotthonok közelében használja. Ezek a helyeken lehetnek gyerekek, idősek, fogyatékkal élők felügyelet nélkül.
- Mielőtt üzembe helyeznénk a berendezést, helyezzük azt száraz, sima stabil felületre, nehogy felboruljon, vagy billegjen.
- Mielőtt leállítanánk a berendezést, hajtuk végre a „**Leállítás**” című fejezetben leírtakat.
- Mielőtt beindítanánk a berendezést, húzzon védőfelszerelést, mely megvéd az esetlegesen eltévedt magas nyomású vízsugár által okozott sérülésektől. Ne használjuk a berendezést olyan személyek közelében, akik nem viselnek megfelelő védőöltözetet.
- A magas nyomású vízsugár veszélyes lehet, ha nem rendeltetésszerűen alkalmazzuk. Ne irányítsuk a vízsugarat emberek, állatok, elektromos készülékek, vagy maga a magasnyomású mosó felé.
- Mikor használja, fogja erősen a szórópisztolyt (24), mert amikor meghúzza a kart a magasnyomású vízsugár erőhatásának teszi ki a használóját. Ezen erő mértékét a technikai adatok táblázatában olvashatja (1 N=0,1 kg).
- Ne irányítsa a vízsugarat önmaga, vagy más személyek felé, hogy ruhát, vagy cipőt tisztítson.
- A környezetvédelem érdekében olyan berendezések, motorok mosását, melyek motorolajt tartalmaznak, csak olyan helyen végezze, ahol az olajt el lehet különíteni.
- A járművek gumiabroncsait nem szabad közelebbről, mint 50 cm/19 in mosni, mert a vízsugár károsíthatja azokat. Az első figyelmeztető jel, hogy az abroncs esetleg sérül, annak elszíneződése.
- Ne irányítsa a vízsugarat azbesztet, vagy más egészségre káros anyagot tartalmazó tárgyak felé.
- Esőben ne használja a berendezést.
- Szenteljen fokozott figyelmet az „**Ellenőrzés és csatlakoztatás az elektromos hálózathoz**” című fejezetben leírtaknak.
- Szenteljen fokozott figyelmet a „**Tisztítószeres üzemeltetés**” című fejezetben leírtaknak.
- Ha nem használja, ne hagyja bedugva a hálózati csatlakozóba, valamint bármilyen beavatkozás esetén szintent húzza ki. Pontosabban: állítsa a főkapcsolót (2) „0” állásba, húzza ki a villásdugót az aljzatból, húzza meg a pisztolykart (24), hogy megszüntesse a maradéknymást és biztosítsa ki a biztonsági kart (25) **(1-es ábra S pozíció)**
 - minden esetben, ha csak rövid időre, de felügyelet nélkül hagyja a berendezést
 - használat után, mielőtt kitisztítaná, vagy karbantartaná, hagyja teljesen kihűlni a berendezést.
- Használat közben soha ne blokkolja a biztonsági kart (24).
- A villásdugót soha ne a hálózati kábelt húzva húzza ki.
- Ne helyezzünk semmiféle átalakító-berendezést a villásdugó és a dugalj közé.
- Mindig tartsa a hálózati kábelt, a hosszabbítókat, a villásdugót, dugaljt szárazon.
- Ha a hálózati kábel megsérül, a veszély elkerülése érdekében, annak cseréjével bízza meg a gyártót vagy a **szakszervizt**.
- **Csak gázolajjal működtesse.** Minden más üzemanyag veszélyes lehet.
- Működés közben soha ne takarja le a berendezést, ne helyezze olyan helyre, ahol nincs biztosítva a ventiláció; ne takarja le a kipufogót (28).
- Ha zárt helyen használja a berendezést, győződjön meg róla, hogy a kipufogógáz megfelelő módon távozik a helységről, és biztosítsa a megfelelő szellőzést (mérgezésveszély).
- Ne hajoljon soha a kipufogó (28) fölé, ne érjen hozzá a kezével (égésveszély).

FIGYELMEZTETÉS

- Ha a magasnyomású mosót 40 °C/104 °F magasabb környezeti hőmérsékleten használja, ne tegye ki a berendezést közvetlen napsugárzásnak.

- Ha a berendezést 1000m/3280 lábas quotánál magasabban használja, beszéljen **szakemberrel** az egészségügyi szabályozás miatt.

5.1 Bekapcsolás előtt

- Tekerje le teljesen a magasnyomású tömlőt (7).
Ha olyan modellel vásárolt, mely rendelkezik tömlődobbal (4), oldja ki a kapcsolót, a dobszorító gyűrűt az óra járásával ellentétes irányba csavarva (3), tekerje le a szükséges tömlőmenyiséget, miközben a tekerőgomb (5) segítségével a dobot az óra járásával ellenkező irányba csavarja; blokkolja a kapcsolót, úgy, hogy a kapcsolót az óra járásával megegyező irányba forgatja (3).
- Rögzítsen a tömlőcsatlakozóra (35) egy 18 mm/07 in átmérőjű vízcsövet, rögzítve azt egy megfelelő csőbilincsel. **(2. ábra D folyamat)**
- Nyissa meg a vízcsapot, ügyelve arra, hogy ne csöpögjön az illesztés sehol. **(2. ábra E folyamat)**
- Bizonyosodjon meg arról, hogy a főkapcsoló (2) és a hőfokszabályzó (27) ki vannak kapcsolva („0”) és csatlakoztassuk a villásdugót az aljzathoz. **(2. ábra F folyamat)**
- Állítsuk a főkapcsolót (2) „1” állásba.
- Nyomjuk meg a szórópisztolykarral (24) és várjunk míg folyamatos vízugarat nem bocsát ki.
- Állítsuk a főkapcsolót (2) „0” állásba és csatlakoztassuk a szórópisztolyhoz (16) a magasnyomású csövet (17).

5.2 Standard (magasnyomású) üzemmód hideg vízzel

- Bizonyosodjon meg arról, hogy a hőfokszabályzó kapcsoló (27) ki van-e kapcsolva („0” állás) és hogy a porlasztófej-ház(18) nincs tisztítószer-adagoló pozícióban. (lásd: **„Működtetés tisztítószerrel”** című fejezet).
- Indítsa újra a magasnyomású mosót, „1” állásba fordítva a főkapcsolót (2).
Figyelem: ilyen típusú indítás esetén a berendezés rögtön az indítás után leáll, ha aktiválja a **Total Stop** gombot.
- Ha ilyen üzemmódban kezdi meg a mosást, elegendő csak a szórópisztoly-kar (24) használata.
- A nyomásmértéke leolvasható a nyomásjelzőről (30)

5.3 Standard (magasnyomású) üzemmód meleg vízzel



FIGYELEM

- *A gázolajtartály feltöltésekor ügyeljen arra, hogy fel ne cserélje a tartályokat. Amennyiben a gázolajat a tisztítószer-tartályba öntötte volna, kérem forduljon **szakemberhez**.*
- *Miközben az üzemanyagtartályt tölti, ügyeljen arra, hogy ne öntse a folyadékot a berendezésre. Ha ez mégis megtörténne, várjon legalább 24 órát, mielőtt újra üzembe helyezi a magasnyomású mosót, hogy az esetlegesen a gépbe jutott folyadék teljesen elpárologhasson.*
- Vegye le a kupakot (32). Ügyeljen, hogy ne öntse mellé a gázolajat (javasoljuk, hogy használjon egy külön erre a célra alkalmazott tölcserőt), töltsen meg a tartályt (maximum kapacitás: 20 l/5,3 US gal) dieselolajjal. Zárja be a tartályt.

FIGYELMEZTETÉS

- A háztartási tüzelőolaj és egyéb szennyezett dieselolaj által lerakódások keletkeznek az égőn, megakadályozva annak zavartalan működését.
- Bizonyosodjon meg arról, hogy a porlasztófej - ház (18) nincs tisztítószer-adagoló pozícióban. (lásd: **„Működtetés tisztítószerrel”** című fejezet).
- Indítsa újra a magasnyomású mosót, „1” állásba fordítva a főkapcsolót (2).
Figyelem: ilyen típusú indítás esetén a berendezés rögtön az indítás után leáll, ha aktiválja a **Total Stop** gombot.
- Állítsa a be a hőfokszabályzó (27) segítségével a kívánt hőmérsékletet.
- Ha ilyen üzemmódban kezdi meg a mosást, elegendő csak a szórópisztoly-kar (24) használata.
- A nyomás mértéke leolvasható a nyomásjelzőről (30)
- Ha át akar állni a meleg vizes mosásról a hideg vizesre, fordítsa a hőfokszabályzót (27) „0” állásba.

FIGYELMEZTETÉS

- Szisztemesen ellenőrizze az üzemanyagszintet, és töltsen fel újra, mielőtt teljesen kiürülne.

- Az égő a szórópisztoly megnyitásától számítva 3 másodper múlva lép működésbe, és akkor áll le, amikor leállítja a szórópisztolyt, vagy a berendezés eléri a kívánt hőmérsékletet.

5.4 Tisztítószeres Üzemeltetés

FIGYELEM

- A magasnyomású mosót úgy tervezték, hogy ahhoz csak a gyártó által ajánlott tisztítószer használható. Más tisztítószer használata negatívan befolyásolhatja a berendezés biztonságát. Ne lélegezzen be oldószer, benzin, hígító, aceton és éghető olaj tartalmú folyadékot, amennyiben a termék porlasztott állapotban van és erősen gyúlékony, robbanékony és mérgező.
- Olvassa el figyelmesen a tisztítószerhez mellékelt tájékoztatót.
- A tisztítószert biztos helyen, gyerekektől távol tartsa.
- Ha a tisztítószer szembe kerülne, mossa ki bő vízzel, forduljon azonnal orvoshoz. Minden esetben vigye magával a tisztítószer csomagolását.
- Amennyiben lenyelné a folyadékot, ne erőltesse a hányást, forduljon azonnal orvoshoz. Minden esetben vigye magával a tisztítószer csomagolását.
- Miközben a tisztítószertartályt tölti, ügyeljen arra, hogy ne öntse a folyadékot a berendezésre. Ha ez mégis megtörténne, várjon legalább 24 órát, mielőtt újra üzembe helyezi a magasnyomású mosót, hogy az esetlegesen a gépbe jutott folyadék teljesen elpárologhasson.

Az ajánlott tisztítószer 90%-ig lebomlanak a környezetben.

- Vegye le a kupakot (31). Ügyeljen, hogy ne öntse mellé a folyadékot (javasoljuk, hogy használjon egy külön erre a célra alkalmazott tölcserít), töltsen meg a tartályt (maximum kapacitás: 4,5l/1,2 US gal) követve a tisztítószer csomagolásán feltüntetett adagolási útmutatót. Zárja be a tartályt.

FIGYELMEZTETÉS

- A tisztítószertartály feltöltésekor ügyeljen arra, hogy fel ne cserélje a tartályokat. Amennyiben a tisztítószert gázolajtartályba öntötte volna, kérem, forduljon **szakemberhez**.
- A termék használatáról a tisztítószer csomagolásán olvashat.
- Fordítsa el a porlasztófej-házon lévő gyűrűt (18), ahogyan azt az **1-es ábra** mutatja, majd hozza működésbe a szórópisztolykارت (24) és kezdje meg a tisztítószer adagolását. Fordítsa a porlasztófej-házon lévő gyűrűt (18) el, ahogyan azt a **2-es ábra** mutatja, hogy visszaállítsa a magasnyomású működést.

5.5 Működésmegszakító (Total Stop)

Ha elengedi a szórópisztoly – kart, a magasnyomású mosó automatikusan leáll.

A kar következő megnyomásánál a magasnyomású mosó rendeltetésszerűen újratekdi a működését.

FIGYELEM

- Emlékeztetjük, hogy ha a berendezés a **Total Stop** állapotban van, minden funkciója működőképes. Ezért ha felügyelet nélkül hagyja, előbb állítsa a főkapcsolót (2) „0” állásba, húzza ki a villásdugót az aljzatból, húzza meg a pisztolykارت (24), hogy megszüntesse a maradéknyomást és biztosítsa ki a biztonsági kart (25) (**1-es ábra – S pozíció**)

6. KIKAPCSOLÁSÉS HASZNÁLATON KÍVÜLI ÁLLAPOT

Ha befejezte a mosást kezdje meg a berendezés leállítását és helyezze üzemen kívüli állapotba a magasnyomású mosót.

6.1 Kikapcsolás

- Működtesse a berendezést pár percre hideg vízzel
- Zárja el teljesen a vízcsapot.
- Távolítsa el az összes vizet a berendezésből oly módon, hogy néhány másodpercig még nyomva tartja a szórófej-kارت.
- Állítsa a főkapcsolót (2) „0” állásba.
- Húzza ki a villásdugót az aljzatból.

- Húzza meg a pisztolykart (24), hogy megszüntesse a magasnyomású tömlőben (7) lévő maradéknyomást.
- Várja meg, míg kihűl a berendezés.

FIGYELEM

- Ha lehűlt a berendezés, a következőkre fordítson figyelmet:
 - ne hagyja őrizetlenül a magasnyomású mosót, ha a közelben gyerekek tartózkodnak;
 - olyan helyen hagyja a berendezést, ahol nem borulhat fel;
 - ne hagyja gyúlékony anyagok közelében.

6.2 Használton kívüli állapot

- Tekerje fel a magasnyomású tömlőt (7), elkerülve az esetleges megtöréseket.
Ha olyan modellt vásárolt, mely rendelkezik tömlődobbal (4), oldja ki a kapcsolót, a dobszorító gyűrűt az óra járásával ellentétes irányba csavarva (3), tekerje fel a tömlőt, miközben a tekerőgomb (5) segítségével a dobót az óra járásával megegyező irányba csavarja; blokkolja a kapcsolót, úgy, hogy a kapcsolót az óra járásával megegyező irányba forgatja (3).
- Óvatosan tekerje fel a hálózati kábelt (14).
- Helyezze el a berendezést egy száraz és tiszta helyen, ügyelve arra, hogy a hálózati kábel és a magasnyomású tömlő ne sérüljenek-

FIGYELMEZTETÉS

- A magasnyomású tisztítóberendezés fagyra érzékeny.
Hideg környezetekben a magasnyomású tisztítóberendezés belsejében való jégképződés elkerülése érdekében, még a **„Kikapcsolás”** folyamatának megkezdése előtt fel lehet szívatni a magasnyomású tisztítóberendezéssel egy a gépjárművekhez használatos fagyállót, miután kikérte egy **Szakképzett Szerelő** véleményét, ugyanis a felszivattyúzott folyadék károsíthatja a magasnyomású szivattyú tömítéseit.
Ha hideg környezetekben nem volt lehetséges a magasnyomású tisztítóberendezés védelme az előzőekben ismertetett módon, a beindítása előtt vigye a gépet egy meleg környezetbe annyi időre, amely elégséges a belsejében képződött jég felolvadásához.
Az említett, egyszerű előírások betartásának hiánya komoly károkat okozhat a magasnyomású tisztítóberendezésben.

7. TISZTÍTÁS ÉS KARBANTARTÁS

FIGYELEM

- Bármilyen tisztítási és karbantartási munka megkezdése előtt kövesse a **„Kikapcsolás”** című fejezetben leírtakat, **különös tekintettel a hálózati kapcsolat megszüntetésére.**
- A berendezés épségének megőrzése érdekében csak eredeti, a gyártó által szállított, vagy általa engedélyezett alkatrészeket használjon
- A gumicsövek, csatlakozók, a magasnyomású lcső fontosak a biztonság szempontjából: csak a gyártó által ajánlottakat használja.

7.1 Általános karbantartás

Kövesse a **„Kikapcsolás”** című fejezetben és a következő táblázatban leírtakat-

KARBANTARTÁSI IDŐSZAK	BEAVATKOZÁS
Minden használatkor	<ul style="list-style-type: none"> • Hálózati kábel, magasnyomású tömlő, csatlakozók, szórópisztoly, magasnyomású cső ellenőrzése. <p>Amennyiben ezek közül bármelyik hibásnak bizonyulna, ne használja a berendezést és kérje ki szakember véleményét.</p>

(folytatás a következő oldalon)

KARBANTARTÁSI IDŐSZAK	BEAVATKOZÁS
Hetente	<ul style="list-style-type: none"> A tömítés/szűrő (33) tisztítása. Ehhez elegendő a tömítést/szűrőt vízszög alá tartani, vagy porlasztott vízzel átfújatni. Bonyolultabb esetben használjon vízköoldót, vagy a cseréhez forduljon a szervizhez. A vízbemeneteli szűrő tisztítását szakember végezze. (lásd.: „Rendkívüli karbantartás”)
Havonta	<ul style="list-style-type: none"> Porlasztófej (20) tisztítása. Ehhez legtöbbször elegendő a porlasztófej tisztító tűt (19) a fej nyílásába bevezetni. Amennyiben nem sikerül megfelelő eredményt elérni, cserélje ki fejet, szakszervizhez fordulva. A cseréhez használjon 14 mm-es csőkulcsot. (nem része a felszereltségnek).

FIGYELMEZTETÉS

- A használat közben a berendezés nem lehet túl hangos és nem észlelhető sem olaj, sem vízcsepesség. Ha mégis, ellenőriztesse a **berendezést szakemberrel**.

7.2 Rendkívüli karbantartás



FIGYELEM

- Csak **szakember** végezheti el!

Elvégzéséhez kövesse a táblázat utasításait.


KARBANTARTÁSI IDŐSZAK	BEAVATKOZÁS	
Minden 100 órában	<ul style="list-style-type: none"> Hidraulikus pumpa ellenőrzése Pumpa rögzítésének ellenőrzése Elektródák szabályozása 	<ul style="list-style-type: none"> Gázolajporlasztó-fej ellenőrzése Gázolaj-szűrő ellenőrzése/cseréje Vízbemeneti szűrő ellenőrzése/cseréje
Minden 200 órában	<ul style="list-style-type: none"> A pumpa olajcseréje A pumpa szívó-fúvó szelepeinek ellenőrzése 	<ul style="list-style-type: none"> A pumpát rögzítő csavarok ellenőrzése Szabályzó szelep ellenőrzése Biztonsági berendezések ellenőrzése
Minden 500 órában	<ul style="list-style-type: none"> Elektródacsere Gázolaj porlasztófej cseréje 	<ul style="list-style-type: none"> Fűtőrendszer tisztítása Vízkötelénítés

FIGYELMEZTETÉS

- Az adatok tájékoztató jellegűek.

8 A BERENDEZÉS SZÉTSZERELÉSE, LESELEJTÉZÉSE

A berendezés leselejtezését csak szakavatott ember végezheti el, az adott ország érvényben lévő rendeleteinek figyelembevételével.

Az adattáblán (12) szereplő, áthúzott szemetest ábrázoló szimbólum  azt jelzi, hogy a berendezés nem minősül háztartási hulladéknak.

További információkért forduljon a helyi szakavatott szervizhez, hulladék-feldolgozó céghez, vagy a viszonteladóhoz.



FIGYELEM

- Ha úgy dönt, hogy többé már nem használja a berendezést, tegye használhatatlanná az elektromos csatlakozókábel eltávolításával. Győződjön meg róla, hogy a balesetveszélyes alkatrészeket ártalmatlanná tette-e, különösen azokra az alkatrészekre gondoljon, melyeket a gyermekek esetleg játéknak vélhetnek.

9 MEGHIBÁSODÁS, OKOK, ELHÁRÍTÁS

FIGYELEM

- Mielőtt végrehajtaná ezen utasításokat, kövesse a „**Kikapcsolás**” című fejezetben leírtakat. Amennyiben nem sikerülne helyreállítani a magasnyomású mosó működését az alábbi táblázat segítségével, kérem, forduljon **szakemberhez**.

MEGHIBÁSODÁS	OK	ELHÁRÍTÁS
Amikor a főkapcsolót (2) „1” pozícióba állítja, a berendezés nem indul el. Emlékezzen a „ Üzemeltetés leállítása ” (Total Stop) című fejezetben leírtakra.	Működésbe lépett egy biztonsági berendezés a rendszerben, melyre e mosó rá van csatlakoztatva. (biztosíték, biztonsági kapcsoló)	Állítsa helyre e biztonsági berendezést. Ha újból működésbe lépne, ne használja a gépet addig, míg azt egy szakember nem ellenőrzi.
	A hálózati csatlakozó nincs rendesen bedugva.	Húzza ki, majd dugja be újból a hálózati csatlakozót-
A mosó nagyon vibrál és zajos.	A szűrő/tömítés (33), ill. a vízbemeneti csatlakozó belső szűrője elpiszkolódott.	Hajtsa végre a „ Rendkívüli ” és az „ Általános karbantartás ” című fejezetben leírtakat.
	Nem megfelelő a vízellátás.	Ellenőrizze, hogy a vízcsap teljesen nyitva van-e, valamint, hogy a víznyomás megfelel-e a „ Technikai adatok című táblázatban leírtaknak. ”
A mosó nem éri el a maximális nyomást.	A porlasztófej-ház (18) „alacsony nyomás” állásban van (1-a ábra)	Forgassa a porlasztófej-házat az 1-b ábrán jelöltek szerint.
	A porlasztófej (20) elhasználódott.	Cserélje ki a fejet az „ Általános karbantartás ” című fejezetben leírtak szerint.
Elégtelen tisztítószer-kibocsátás.	A porlasztófej-ház nincs „alacsony nyomás” állásban. (1-b ábra)	Forgassa a porlasztófej-házat az 1-a ábrán jelöltek szerint.
	A tisztítószer túl sűrű.	Használjon a gyártó által ajánlott tisztítószeret és a leírás alapján megfelelően hígítsa.
	Nincs a tartályban folyadék.	Töltsön folyadékot a tartályba.
A porlasztófejből (20) nem jön víz.	Vízhiány van.	Ellenőrizze, hogy a vízcsap teljesen nyitva van-e.
	Eltömődött a fej.	Tisztítsa és/vagy cserélje ki a fejet az „ Általános karbantartás ” című fejezetben leírtak szerint.
A mosó leáll működés közben.	Működésbe lépett egy biztonsági berendezés a rendszerben, melyre e mosó rá van csatlakoztatva. (biztosíték, biztonsági kapcsoló)	Állítsa helyre e biztonsági berendezést. Ha újból működésbe lépne, ne használja a gépet addig míg azt egy szakember nem ellenőrzi.
	Működésbe lépett a hőkapcsoló.	Járjon el a „ Biztonsági berendezések ” című fejezet alapján.
Amikor a főkapcsolót (2) „1” pozícióba állítja, a berendezés zúg, de nem indul el.	Az elektromos hálózat és/vagy a hosszabbító nem megfelelő.	Járjon el az „ Ellenőrzés és csatlakoztatás az elektromos hálózathoz ” című fejezetben leírtak szerint.
A mosó nem bocsát ki meleg vizet	A tartályban lévő gázolaj a minimumszint alatt van	Töltsön a tartályba gázolajat.
	A gázolajszűrő eltömődött.	Járjon el a „ Rendkívüli karbantartás ” című fejezetben leírtak szerint.



1 VŠEOBECNÉ INFORMÁCIE

Ďakujeme Vám, že ste si vybrali náš výrobok; radi by sme Vám oznámili, že pri jeho návrhu a výrobe sa venovala maximálna pozornosť bezpečnosti operátora, efektívnite jeho práce a ochrane životného prostredia. Za účelom dlhodobého zachovania týchto vlastností, odporúčame aby ste si pozorne prečítali túto príručku a aby ste dôkladne dodržiavali to čo sa v nej píše.

Zvláštnu pozornosť treba venovať čítaniu častí textu, označených symbolom:



POZOR

Pretože obsahujú dôležité bezpečnostné pokyny, týkajúce sa použitia tlakového čističa.

Výrobca nie je zodpovedný za škody vyplývajúce z:

- nedodržania pokynov uvedených v tejto príručke;
- použitia tlakového čističa na iné účely ako sa uvádza v odseku "Použitie";
- použitia v rozpore s predpismi platnými v oblasti bezpečnosti a prevencie pracovných úrazov;
- nesprávnej inštalácie;
- nedostatkov vo vykonávaní predpísanej údržby;
- zmien alebo zásahov ktoré nepovolil výrobca;
- použitia neoriginálnych náhradných dielov alebo nevhodných pre daný model tlakového vodného čističa;
- opráv ktoré nevykonal **Špecializovaný Technik**.

1.1 Adresa výrobcu

Pokiaľ ide o adresu výrobcu tlakového vodného čističa, platí tá ktorá sa uvádza vo vyhlásení o zhode, na konci tejto časti príručky.

1.2 Používanie a uchovávanie príručky na obsluhu a údržbu

Príručka na obsluhu a údržbu sa pokladá za neoddeliteľnú súčasť tlakového vodného čističa a musí sa uchovávať pre prípadné nahliadnutie na bezpečnom mieste, na ktorom bude v prípade potreby rýchlo dostupná.

V príručke na obsluhu a údržbu sa uvádzajú dôležité upozornenia ohľadom bezpečnosti operátora a osôb ktorú sú v jeho blízkosti, ako aj pokyny týkajúce sa životného prostredia.

V prípade poškodenia alebo straty je nutné vyžiadať novú kópiu príručky od svojho predajcu alebo od oprávneného servisného strediska.

V prípade predaja tlakového vodného čističa inému používateľovi, priložte prosím aj príručku na obsluhu a údržbu.

Písaniu tejto príručky sme venovali veľkú pozornosť. Ak by ste aj napriek tomu našli nejaké chyby, oznámte ich prosím výrobcovi alebo oprávnenému servisnému stredisku.

Výrobca si okrem toho vyhradzuje právo vykonať, bez predchádzajúceho upozornenia, všetky zmeny potrebné na doplnenie a opravu tejto publikácie.

Bez písomného oprávnenia od výrobcu sa zakazuje akékoľvek kopírovanie, aj čiastočné, tejto príručky.

1.3 Symboly a Definície

1.3.1 Symboly

Symbol:



POZOR

ktorým sú označené určité časti textu, značí vysokú možnosť vzniku škôd spôsobených osobám, v prípade že sa nedodržia príslušné predpisy a pokyny.

Symbol:

VÝSTRAHA

ktorým sú označené určité časti textu, značí možnosť poškodenia tlakového vodného čističa, v prípade že sa nedodržia príslušné pokyny.

1.3.2 Definície

- **Špecializovaný Technik:** osoba, zvyčajne zo servisného strediska, náležite zaškolená a oprávnená vykonávať na tlakovom čističi mimoriadnu údržbu a opravy. Zásahy do elektrických častí musí vykonať

Špecializovaný Technik ktorý je aj **Kvalifikovaným Elektrikárom**, to znamená osoba odborne pripravená a zaškolená na riadnu kontrolu, inštaláciu a opravu elektrických zariadení, v súlade s predpismi platnými v krajine kde je tlakový vodný čistič nainštalovaný.

- **Total Stop:** zariadenie ktoré zastaví tlakový vodný čistič zakaždým keď sa uvoľní páka vodnej pištole.
- **Easy Start:** zariadenie ktoré uľahčuje spúšťanie tlakového vodného čističa, znížením tlaku v prvých sekundách činnosti.

2 VLASTNOSTI A TECHNICKÉ ÚDAJE

PW 300 HC - IP 3000 HS	
ELEKTRICKÉ PRIPOJENIE Napájacia sieť Príkion Poistka	230 V / 1~50 Hz 2,7 kW 16 A
HYDRAULICKÉ PRIPOJENIE Maximálna teplota napájacej vody Minimálna teplota napájacej vody Minimálny prietok napájacej vody Maximálny tlak napájacej vody Maximálna sacia výška	40 °C / 98 °F 5 °C / 41 °F 700 l/h / 185 US gph 0,8 MPa / 8 bar / 116 psi 0 m / 0 ft
VÝKONY Maximálny prietok Maximálny tlak Maximálna teplota výstupnej vody Spätná sila vodnej pištole Hladina akustického tlaku Vibrácie ramena operátora	540 l/h / 143 US gph 15 MPa / 150 bars / 2176 psi 90 °C - 194 °F 21,4 N 82 dB (A) 1,7 m/s ²
HMOTNOSŤ A ROZMERY Dĺžka x šírka x výška Hmotnosť	890 x 500 x 820 mm - 35 x 19,7 x 32,3 in 87 kg / 191,8 lb
Objem nádrže na naftu	20 l / 5,3 US gal
Objem nádrže na čistiaci prostriedok	4,5 l / 1,2 US gal

Vlastnosti a technické údaje majú indikatívny charakter. Výrobca si vyhradzuje právo vykonať na zariadení akékoľvek zmeny, ktoré považuje za vhodné.

2.1 Identifikácia Komponentov

Vychádzajte aj z **obrázkov 1 a 2**, ktoré sú v úvode príručky na obsluhu a údržbu

1. Prípojka na prívod vody
2. Hlavný vypínač
3. Objímka navíjača hadice
4. Navíjač hadice
5. Tlačidlo na zablokovanie navíjača hadice
7. Vysokotlaková hadica
9. Uloženie pre tlakovú pištoľ/nástavec
10. Štítok „Prečítajte si príručku pred ...“
12. Identifikačný štítok
13. Štítok “Nestriekať vodu na ľudí...”
14. Napájací kábel
16. Vodná pištoľ
17. Nástavec
18. Hlavica dýzy
19. Špendlík na čistenie dýzy
20. Tryska
21. Podpera trysky
24. Páka vodnej pištole
25. Bezpečnostná poistka páky vodnej pištole
26. Rukoväť
27. Ovládač na reguláciu teploty
28. Ventiláčny otvor
29. Štítok „Pozor horúce povrchy“
30. Ukazovateľ tlaku
31. Zátka nádrže čistiaceho prostriedku
32. Uzáver nádrže na naftu
33. Filter/tesnenie nasávania vody
34. Ovládací panel
35. Spojka nasávania vody

2.2 Bezpečnostné zariadenia

Tlakový vodný čistič je vybavený bezpečnostnými prvkami, znázornenými nižšie:

a) Ampérometrický chránič

Je to prvok integrovaný vo vypínači (2), ktorý zastaví činnosť tlakového vodného čističa v prípade nadmerného odberu elektrického prúdu, tak že prepne samotný vypínač do polohy „0“.

V prípade, že zasiahne, treba postupovať takto:

- vyťahnite zástrčku z elektrickej zásuvky;
- stlačte páku (24) vodnej pištole tak, aby došlo k vypusteniu zvyškového tlaku;
- počkajte 10÷15 minút na vychladnutie vodného čističa;
- skontrolujte či sa dodržali predpisy uvedené v odseku **“Kontroly a Pripojenie k Elektrickej Sieti”**, a zvlášť skontrolujte prípadne použitý predlžovací kábel;
- zapojte zástrčku späť do zásuvky a zopakujte postup spojený s uvedením do prevádzky opísaný v odseku **„PREVÁDZKA“**.

b) Bezpečnostný ventil

Vhodne nakalibrovaný ventil maximálneho tlaku, ktorý vypúšťa nadmerný tlak v prípade, že dôjde k nejakej poruche v systéme na reguláciu tlaku a/alebo teploty.



POZOR

- *V prípade opakovaného zásahu tohto bezpečnostného prvku, nepoužívajte tlakový vodný čistič a nechajte ho skontrolovať **Špecializovanému Technikovi**.*

c) Obmedzovací/regulačný ventil tlaku

Je to ventil nastavený výrobcom, ktorý zabraňuje vzniku vyššieho tlaku ako je ten maximálny povolený, tak že nadbytočnú kvapalinu odvádza späť do zóny nasávania čerpadla.

d) Termostat na obmedzenie/nastavenie teploty

Je to zariadenie ktoré zabraňuje prekročeniu maximálnej teploty.

e) Zabezpečenie proti nedostatku vody

Prvok, ktorý zabraňuje prevádzke horáka v prípade neprítomnosti vody.

f) Zariadenie na zablokovanie páky vodnej pištole

Bezpečnostná poistka (25) umožňuje zablokovať páku (24) vodnej pištole (16) v zatvorenej polohe, čím zabraňuje jej náhodnému uvedeniu do prevádzky (**Obr. 1, poloha S**).

2.3 Použitie



POZOR

- *Tlakový vodný čistič je výlučne určený na nasledovné použitie:*
 - umývanie vozidiel, strojov, budov, nástrojov, atď. studenou vodou, s prípadným pridaním čistiacich prostriedkov, predpísaných výrobcom;
 - rozvádzanie čistiacich prostriedkov predpísaných výrobcom;
 - odstraňovanie kotlového kameňa a uvoľňovanie potrubí od usadenín, prostredníctvom príslušenstva, predpísaného výrobcom;
 - tryskanie pieskom s vodou, prostredníctvom príslušenstva, predpísaného výrobcom.
- *Tlakový vodný čistič sa nesmie používať na umývanie ľudí, zvierat, elektrických zariadení pod napätím, jemných predmetov alebo samotného tlakového čističa.*
- *Tlakový vodný čistič nie je vhodný na použitie v prostredí so špeciálnymi podmienkami ako napríklad korozívna alebo výbušná atmosféra.*
- *Pri použití na vozidlách, lodiach alebo lietadlách, sa obráťte na oddelenie technického servisu výrobcu, pretože sa môžu vyžadovať ďalšie predpisy.*

Každé iné použitie sa pokladá za nevhodné.

Výrobcu nemožno pokladať za zodpovedného za prípadné škody, spôsobené nevhodným alebo chybným použitím.

3 ROZBALENIE

POZOR

- Počas rozbaľovania treba používať rukavice a ochranné okuliare, aby sa predišlo poraneniu rúk a očí
- Časti obalu (plastové vrecká, kovové spony, atď.) sa nesmú nechávať v dosahu detí, pretože predstavujú možné riziko.
- Časti obalov sa musia zlikvidovať v súlade s predpismi platnými v krajine kde je tlakový vodný čistič nainštalovaný.
Zvlášť plastové vrecká a obaly sa nesmú vyhadzovať do okolitého prostredia, pretože ho poškodzujú.
- Po rozbalení tlakového vodného čističa je treba skontrolovať jeho neporušenosť.
Ak máte pochybnosti, v žiadnom prípade nepoužívajte tlakový vodný čistič, a obráťte sa na oprávnené servisné stredisko, ktorý zabezpečí jeho kontrolu **Špecializovaných Technikom**.

3.1 Identifikačný štítok a výstražné štítky

Vychádzajte z **Obr. 1**, ktorý je na začiatku príručky na obsluhu a údržbu.

Na identifikačnom štítku (12) sa uvádza sériové číslo a základné technické údaje tlakového vodného čističa. Výstražné štítky (10 ; 13) informujú o prípadných zostatkových rizikách ako: zákaz použitia tlakového vodného čističa ak ste si pred tým pozorne neprečítali príručku; zákaz použitia tlakového vodného čističa na umývanie ľudí, zvierat, elektrických zariadení a samotného tlakového čističa.

Výstražný štítok (29): informuje o riziku popálenia v prípade dotyku s horúcimi časťami, ktoré sú v blízkosti samotného štítku.

POZOR

- Po rozbalení tlakového vodného čističa skontrolujte či sú identifikačný a výstražný štítok pripevnené a čitateľné. V opačnom prípade sa obráťte na predajcu alebo oprávnené servisné stredisko, kvôli ich zaslaniu.
- Ak by sa identifikačný a výstražné štítky počas používania poškodili, obráťte sa na predajcu alebo oprávnené servisné stredisko, kvôli ich zaslaniu.

3.2 Štandardné vybavenie

Uistite sa, že v balení zakúpeného výrobku sa nachádzajú nasledujúce prvky:

- vysokotlakový vodný čistič;
- kompletný navijáč hadice s vysokotlakovou prírodnou hadicou;
- vodná pištoľ;
- nástavec;
- obal s príslušenstvom, obsahujúci:
 - trysku;
 - špendlík na čistenie dýzy;
 - spojku nasávania vody;
 - filter/tesnenie nasávania vody;
 - príručku na obsluhu a údržbu;

V prípade problémov sa obráťte na predajcu alebo autorizované servisné stredisko.

3.3 Doplnkové príslušenstvo

POZOR

- Nevhodné voliteľné príslušenstvo ohrozuje činnosť tlakového vodného čističa a môže predstavovať nebezpečenstvo. Používajte výlučne originálne voliteľné príslušenstvo, odporúčané výrobcom.
Pokiaľ ide o všeobecné predpisy, bezpečnostné upozornenia, inštaláciu a údržbu voliteľného príslušenstva, je treba vychádzať z dokumentácie ktorá je k nim dodaná.
- Niektoré príslušenstvo má nižšiu maximálnu teplotu použitia ako je maximálna teplota akú môže dosiahnuť tlakový vodný čistič: s takýmto príslušenstvom je preto potrebné obmedziť teplotu pomocou ovládacieho kolieska (27).

Štandardnú výbavu tlakového vodného čističa možno doplniť bohatou škálou príslušenstva. V prípade záujmu sa obráťte na predajcu alebo na oprávnené servisné stredisko.

3.3.1 Voliteľné príslušenstvo s maximálnou teplotou použitia nižšou ako 90 °C/194 °F

- Sonda na čistenie rúr: maximálna teplota použitia 60 °C/140 °F.
- Rotačná tryska: maximálna teplota použitia 60 °C/140 °F (existuje aj profesionálna verzia s maximálnou

teplotou použitia 100 °C/212 °F).

- Tryska na umývanie podláh: maximálna teplota použitia 60 °C/140 °F.
- Otočná vodná kefa: maximálna teplota použitia 60 °C/140 °F.

4 INŠTALÁCIA

4.1 Montáž Príslušenstva

- a) Koniec vysokotlakovej hadice (7) zaskrutkujte do závitú vodnej pištole (16) a dotiahnite na doraz pomocou dvoch 17 mm vidlicových kľúčov (nie sú súčasťou dodávky). **Úkon B na Obr. 2.**
- b) Nasadte nástavec (17) na vodnú pištoľ (16) a zaskrutkujte na doraz. **Úkon G na Obr. 2.**
- c) Zapojte filter/tesnenie nasávania vody (33) k prípojke pre vstup vody (1), pričom dávajte pozor aby ste prečnievajúcu stranu filtra vložili do vnútra spojky a dotiahnite spojku nasávania vody (35) na doraz. **Úkon D na Obr. 2.**

4.2 Kontroly a pripojenie k rozvodu vody

VÝSTRAHA

- Prívod vody musí byť taký aby dokázal zaručiť primeraný prietok vody pre tlakový vodný čistič, z tohto dôvodu vychádzajte z hodnôt uvedených v tabuľke technických údajov.
Ak máte pochybnosti obráťte sa na **Špecializovaného Technika**.
- Nenapájajte tlakový vodný čistič vodou ktorá má vyššiu teplotu ako 40 °C/98 °F alebo nižšiu ako 5°C/41°F.
- Tlak privádzanej vody nesmie byť vyšší ako 8 bar/116 psi.
- Nenechávajte tlakový vodný čistič pracovať pri hĺbke zaliatia vyššej ako 0 m/0 ft.
- Nenechávajte tlakový vodný čistič pracovať bez napájania vodou.
- Nenapájajte tlakový vodný čistič slanou vodou alebo vodou ktorá obsahuje nečistoty. V prípade, že by sa to stalo, nechajte tlakový čistič pracovať niekoľko minút s čistou vodou.



POZOR

- *Riadte sa predpismi pre pripojenie k rozvodu vody, ktoré platia v krajine kde sa inštaluje tlakový vodný čistič.*

4.3 Kontroly a pripojenie k elektrickej sieti



POZOR

- *Nechajte skontrolovať **Špecializovanému Technikovi** či má elektrická sieť zhodné parametre ako sa uvádzajú na identifikačnom štítku (12), ktorý je pripevnený na tlakovom vodnom čističi. Zvlášť napájacie napätie sa nesmie odlišovať od toho čo sa uvádza na štítku o viac ako ± 5%.*
- *Pripojenie do elektrickej siete musí zabezpečiť **Kvalifikovaný Elektrikár**, podľa normy IEC 364 alebo rovnocennej normy, platnej v krajine kde sa používa tlakový vodný čistič. Zvlášť elektrická zásuvka ku ktorej sa pripája tlakový vodný čistič, musí mať nulový vodič, vhodnú poistku (hodnota sa uvádza na identifikačnom štítku a v tabuľke technických údajov) a musí byť chránená magnetickým a tepelným diferenciálnym spínačom s citlivosťou max 30 mA.*
- *Ak by bol napájací kábel príliš krátky, možno použiť predlžovací kábel, ktorý však nesmie byť dlhší ako 10 m/32,8 ft, prierez jeho vodičov má byť minimálne 1,5 mm² a zástrčka a zásuvka musia byť hermeticky tesné. Na dodržanie všetkých týchto predpisov bude potrebné sa obrátiť na **Kvalifikovaného Elektrikára**. Nevhodné predlžovacie káble môžu byť nebezpečné.*

SK

5 PREVÁDZKA



POZOR

- *Pri používaní tlakového vodného čističa sa vyžaduje pozornosť a opatrnosť. Nezverujte tlakový vodný čistič iným osobám bez toho aby ste sa vlastnú zodpovednosť neuistili, že príležitostný používateľ si pozorne prečítal túto príručku a pozná spôsob použitia tlakového čističa. Tlakové vodné čističe nesmú používať deti a nezaškolené osoby.*
- *Rešpektujte bezpečnostné upozornenia uvedené v príručke na obsluhu a údržbu prípadného voliteľného*

153

príslušenstva, ktoré sa používa.

- Nepoužívajte tlakový vodný čistič v prípade že:

- napájací kábel a ďalšie dôležité časti ako vysokotlaková hadica, bezpečnostné prvky, vodná pištoľ a tryska sú poškodené;
- sa tlakový čistič prevrátil a dostal pri tom silný náraz;
- vidno zrejme úniky vody.

V takých prípadoch nechajte tlakový vodný čistič skontrolovať **Špecializovanému Technikovi**.

- Zvláštnu pozornosť treba venovať použitiu tlakového vodného čističa v miestach kde sa pohybujú vozidlá, ktoré by mohli rozmliaždiť alebo poškodiť napájací kábel, vysokotlakovú hadicu, vodnú pištoľ, atď...
- Počas použitia vždy dohliadajte na tlakový čistič a majte ho mimo dosahu detí. Zvlášť dávajte veľký pozor pri použití v blízkosti materských škôl, opatrovateľských domoch a domovoch pre dôchodcov, keďže na týchto miestach môžu byť deti, staršie osoby alebo postihnutí osoby bez dozoru.
- Pred tým ako zapnete tlakový vodný čistič, umiestnite ho na suché miesto, na rovinu a do stabilnej polohy, aby sa zabránilo pádu alebo prevráteniu.
- Vykonajte úkony opísané v odseku **“Zastavenie”** pred tým ako budete tlakový vodný čistič premiestňovať.
- Pred spustením tlakového vodného čističa si oblečte odev ktorý zaručí primeranú ochranu proti nesprávnej manipulácii s prúdom vody pod vysokým tlakom. Tlakový vodný čistič nepoužívajte v blízkosti iných osôb ak tieto nemajú oblečený ochranný odev.
- Prúd vody pod vysokým tlakom môže byť nebezpečný ak sa používa nesprávne. Nesmerujte prúd vody na ľudí, zvieratá, elektrické zariadenia pod napätím alebo na samotný tlakový vodný čistič.
- Počas použitia držte pevne vodnú pištoľ, pretože keď sa stlačí páčka (24), vystavujete sa reakčnej sile od prúdu pod vysokým tlakom. Hodnota sily tohto spätného pohybu sa uvádza v tabuľke technických údajov (sila spätného pohybu je vyjadrená v N, kde 1 N = 0,1 kg)
- Nesmerujte prúd proti sebe samým alebo proti iným osobám, aby ste vyčistili odev či obuv.
- Kvôli ochrane životného prostredia sa umývanie motorov vozidiel alebo strojov ktoré majú hydraulické obvody, musí vykonávať iba v priestoroch vybavených vhodným odlučovačom oleja.
- Pneumatiky vozidiel sa musia umývať zo vzdialenosti minimálne 50 cm/19 in, aby sa zabránilo ich poškodeniu prúdom pod vysokým tlakom. Prvým znakom poškodenia pneumatiky je zmena jej farby.
- Nesmerujte prúd pod vysokým tlakom proti materiálom ktoré obsahujú azbest alebo iné, zdraviu škodlivé, látky.
- Nepoužívajte tlakový vodný čistič keď prší.
- Venujte zvláštnu pozornosť tomu čo sa uvádza v odseku **“Kontroly a pripojenie k elektrickej sieti”**.
- Venujte zvláštnu pozornosť tomu čo sa uvádza v odseku **“Činnosť s čistiacim prostriedkom”**.
- Ak sa tlakový vodný čistič nepoužíva, nenechávajte ho so zástrčkou zasunutou elektrickej zásuvke; pred akýmkoľvek zásahom zástrčku vytiahnite. Presnejšie, hlavný vypínač (2) vždy prepnite do polohy „0“, vytiahnite zástrčku z elektrickej zásuvky, stlačte páčku (24) na vodnej pištoľi aby ste vypustili prípadný zostatkový tlak a zaistíte čistič bezpečnostnou poistkou (25) (**Obr. 1 - Poloha S**):
 - pred tým ako necháte tlakový vodný čistič bez dozoru, hoci aj na krátky čas;
 - **po použití**, pred každým čistením alebo údržbou, počkajte kým tlakový vodný čistič úplne nevychladne.
- Počas použitia nezaistujte páčku (24) vodnej pištole v stále otvorenej polohe.
- Nevyťahujte zástrčku z elektrickej zásuvky ťahaním za napájací kábel.
- Medzi elektrické zástrčku a zásuvku nevkladajte redukcie či adaptéry.
- Napájací kábel, prípadné predlžovacie káble, zástrčku a zásuvky, udržiajte suché. Nedotýkajte sa ich mokрыmi rukami.
- V prípade, že sa napájací kábel poškodí, obráťte sa kvôli jeho výmene na výrobcu alebo na **Špecializovaného Technika**, aby sa predišlo nebezpečenstvu.
- Používajte výlučne **motorový naftu**. Použitie akéhokoľvek iného paliva môže predstavovať riziko.
- Počas chodu tlakový vodný čistič nezakrývajte a neumiestňujte ho na miesta s nedostatočným vetraním; nikdy nezakrývajte otvor (28) na odvod výfukových plynov
- Keď sa tlakový vodný čistič používa v uzavretých priestoroch, uistite sa, že spaliny sa odvádzajú vhodným spôsobom a že je zabezpečené správne vetranie (riziko otrávenia).
- Nikdy sa nenakláňajte nad otvor na odvod výfukových plynov (28), ani sa ho nedotýkajte rukami (riziko popálenia).

VÝSTRAHA

- Ak sa tlakový vodný čistič používa v prostredí s teplotou vyššou ako 40 °C/104 °F, nenechávajte ho vystavený priamym slnečným lúčom.
- Ak sa tlakový vodný čistič používa v nadmorskej výške nad 1000 m/3280 ft, obráťte sa na **Špecializovaného Technika**, kvôli kontrole a prípadnému nastaveniu spalovania.

5.1 Prípravné zákroky

- Úplne roztriahnite vysokotlakovú hadicu (7). Ak máte model s navíjačom hadice (4), obblokujte ho otočením kolieska (3) v protismere pohybu hodinových ručičiek; otáčaním navíjača v protismere pohybu hodinových ručičiek pomocou kľuky (5), odviňte potrebnú dĺžku hadice; zaistíte navíjač otočením kolieska (3) v smere pohybu hodinových ručičiek.
- K spojke pre nasávanie vody (35) upevnite napájaciu hadicu s vnútorným priemerom 18 mm/0,7 in, a zaistíte ju vhodnou hadicovou sponou (SK páskou). **Zárok D Obr. 2.**
- Otvorte kohútik pre prívod vody a skontrolujte, či z neho nekvapká voda. **Zárok E Obr. 2.**
- Uistite sa, že hlavný vypínač (2) a regulátor teploty (27) sú v polohy „vypnuté“ (poloha „0“) a zasuňte zástrčku do elektrickej zásuvky. **Zárok F Obr. 2.**
- Presuňte hlavný vypínač (2) do polohy „1“.
- Stlačte páku (24) vodnej pištole a počkajte, kým nezačne vytekať súvislý prúd vody.
- Presuňte hlavný vypínač (2) do polohy „0“, pripojte nástavec (17) k vodnej pištole (16) a utiahnite ho na doraz.

5.2 Štandardná prevádzka (s vysokým tlakom) so studenou vodou

- Skontrolujte či sa regulačné koliesko teploty (27) nachádza v polohe „vypnuté“ (poloha „0“) a či hlavica držiaka trysky (18) nie je v polohe vypúšťania čistiaceho prostriedku (pozri aj odsek „**Činnosť s čistiacim prostriedkom**“).
- Opätovne uvedte vodný čistič do prevádzky tak, že hlavný vypínač (2) presuniete do polohy „1“.
Poznámka: počas tohto spustenia sa tlakový vodný čistič okamžite zastaví po prekonaní námahy pri spúšťaní, pretože sa spustí zariadenie **Total Stop**.
- Na spustenie tlakového vodného čističa a začatie umývania, potom stlačí tlačíť páčku (24) vodnej pištole.
- Hodnotu tlaku možno odčítať z ukazovateľa tlaku (30).

5.3 Štandardná činnosť (pod vysokým tlakom) s teplou vodou



POZOR

- *Počas nalievania/doplňovania nafty do nádrže, dávajte pozor aby ste si nepomýlili nádrže. Ak omylom nalejete naftu do nádrže na čistiaci prostriedok, nepoužívajte tlakový vodný čistič a obráťte sa na **Špecializovaného technika**.*
- *Počas nalievania nafty do nádrže, dávajte pozor aby ste neobľali tlakový vodný čistič. Ak by sa to stalo, počkajte aspoň 24 hodín a až potom spustíte tlakový vodný čistič, aby sa umožnilo odparenie kvapaliny ktorá prípadne prenikla do prístroja.*
- Zložte uzáver (32) a naplňte nádrž (maximálny objem 20 l/5,3 US gal) motorovou naftou, pričom dávajte pozor aby ste nepreliali (odporúča sa používať lievik určený len na toto použitie); zatvorte nádrž.

VÝSTRAHA

- Používanie poľnohospodárskej nafty spôsobuje nadmerné usadeniny na horáku a ohrozuje tak jeho správnu činnosť.
- Skontrolujte či sa hlavica držiaka trysky (18) nenachádza v polohy vypúšťania čistiaceho prostriedku (pozri aj odsek „**Činnosť s čistiacim prostriedkom**“).
- Opätovne uvedte vodný čistič do prevádzky tak, že hlavný vypínač (2) presuniete do polohy „1“.
Poznámka: počas tohto spustenia sa tlakový vodný čistič okamžite zastaví po prekonaní námahy pri spúšťaní, pretože sa spustí zariadenie **Total Stop**.
- Otáčajte regulačné koliesko teploty (27) tak aby ste zvolili želanú teplotu.
- Na spustenie tlakového vodného čističa a začatie umývania, potom stlačí tlačíť páčku (24) vodnej pištole.
- Hodnotu tlaku možno odčítať z ukazovateľa tlaku (30).
- Ak si želáte prejsť z činnosti s teplou vodou na činnosť so studenou vodou, nastavte regulátor teploty (27) do polohy „0“.

VÝSTRAHA

- Pravidelne kontrolujte hladinu nafty v nádrži a doplňte naftu pred tým ako sa nádrž úplne vyprázdni.
- Horák sa zapne potom ako ubehnú približne tri sekundy od otvorenia vodnej pištole a vypne sa po zatvorení vodnej pištole alebo potom ako sa dosiahne zadaná teplota.

5.4 Činnosť s čistiacim prostriedkom



POZOR

- Tlakový vodný čistič je navrhnutý na použitie s čistiacimi prostriedkami, ktoré odporúča výrobca. Použitie iných čistiacich prostriedkov alebo chemických prípravkov môže negatívne ovplyvniť bezpečnosť tlakového čističa.
- *Zvlášť nikdy nenasávajúte kvapaliny obsahujúce rozpúšťadlá, benzín, riedidlá, acetón a vykurovací olej, pretože v rozprášenom stave sú vysoko horľavé, výbušné a toxické.*
- Pozorne si prečítajte predpisy a upozornenia uvedené na štítku použitého čistiaceho prostriedku.
- Čistiace prostriedky skladujte na bezpečnom mieste, mimo dosahu detí.
- Pri zásahu očí okamžite umyte oči vodou a ihneď vyhľadajte lekára, ktorému prineste balenie čistiaceho prostriedku.
- Pri požití nevyvolávajte vracanie a ihneď vyhľadajte lekára, ktorému prineste balenie čistiaceho prostriedku.
- Počas nalievania čistiaceho prostriedku do nádrže, dávajte pozor aby ste neobľiali tlakový vodný čistič. Ak by sa to stalo, počkajte aspoň 24 hodín a až potom spustíte tlakový vodný čistič, aby sa umožnilo odparenie kvapaliny ktorá prípadne prenikla do prístroja.

Odporúčané čistiace prostriedky sú biodegradovateľné (viac ako 90%).

- Zložte uzáver (31) a naplňte nádrž (maximálny objem 4,5 l/1,2 US gal) podľa odporúčaní o dávkovaní, uvedených na štítku balenia čistiaceho prostriedku, pričom dávajte pozor aby ste nepreliali (odporúča sa používať lievik určený iba na toto použitie); zatvorte nádrž.

VÝSTRAHA

- Počas nalievania/doplňovania čistiaceho prostriedku do nádrže, dávajte pozor aby ste si nepomýlili nádrž. Ak omylom nalejete čistiaci prostriedok do nádrže na naftu, nepoužívajte tlakový vodný čistič a obráťte sa na **Špecializovaného Technika**.
- Spôsob použitia nájdete na obale čistiaceho prostriedku.
- Otočte kolieskom hlavice trysky (18) podľa znázornenia na **Obr. 1-a** a potom stlačte páčku (24) vodnej pištole a začnite vypúšťať čistiaci prostriedok. Otočte koliesko hlavice trysky (18) podľa znázornenia na **Obr. 2-b** aby ste obnovili činnosť pod vysokým tlakom.

5.5 Prerušenie činnosti (Total Stop)

Po uvoľnení páčky (24) vodnej pištole sa tlakový vodný čistič automaticky zastaví.

Nasledujúcim stlačením páčky sa vodný čistič opätovne uvedie znovu do prevádzky.



POZOR

- *Pripomíname, že keď je tlakový vodný čistič v **Total Stop**, je okamžite pripravený na činnosť, preto ak ho plánujete nechať bez dozoru, aj na krátky čas, vždy prepnite hlavný vypínač (2) do polohy „0“, odpojte zástrčku z elektrickej zásuvky, stlačte páčku (24) vodnej pištole aby ste vypustili prípadný zostatkový tlak a zaistíte poistku (25) (**Obr. 1 - Poloha S**).*

6 ZASTAVENIE - UVEDENIE DO KLUDU

Po dokončení umývania, zastavte tlakový vodný čistič a uvedte ho do kludového stavu.

6.1 Zastavenie

- Nechajte tlakový čistič v prevádzke so studenou vodou na niekoľko minút.
- Zatvorte kohútik na prívod vody.
- Vypustite z čističa vodu tak, že ho necháte v prevádzke niekoľko sekúnd so stlačenou pákou (24) vodnej pištole.
- Presuňte hlavný vypínač (2) do polohy „0“.
- Odpojte zástrčku napájania z elektrickej zásuvky.
- Odstráňte z vysokotlakovej hadice prípadný zvyšný tlak tak, že na niekoľko sekúnd stlačíte páku (24) vodnej pištole.
- Počkajte na vychladnutie vodného čističa.

POZOR

- Keď nechávate tlakový čistič vychladnúť, dávajte pozor:
 - aby ste ho nenechali bez dozoru ak sú pri ňom deti, staršie osoby alebo postihnuté osoby bez dozoru;
 - aby ste umiestnili tlakový čistič do stabilnej polohy bez rizika pádu;
 - aby ste neumiestnili tlakový čistič do styku alebo do bezprostrednej blízkosti horľavých materiálov.

6.2 Uvedenie do Kľudu

- Opatrne naviňte vysokotlakovú hadicu (7) a vyhnite sa ohybom.
Ak máte model s navijáčom hadice (4), odblokujte ho otočením kolieska (3) v protismere pohybu hodinových ručičiek; otáčaním navijáča v smere pohybu hodinových ručičiek pomocou kolieska (5), naviňte hadicu; zaistíte navijáč otočením kolieska (3) v smere pohybu hodinových ručičiek.
- Opatrne naviňte napájací kábel (14).
- Starostlivo umiestnite vodný čistič na suché a čisté miesto, pričom venujte pozornosť tomu, aby ste nepoškodili napájací kábel a vysokotlakovú hadicu.

VÝSTRAHA

- Tlakový čistič nemožno vystaviť mrazu.
Aby sa predišlo tvorbe ľadu vo vnútri tlakového čističa v drsných podmienkach, možno pred začatím postupu „Zastavenie“, a po porade so **Špecializovaným Technikom**, nasť do tlakového čističa automobilovú nemrznúcu kvapalinu; nasatá kvapalina by totiž mohla poškodiť tesnenia vysokotlakového čerpadla.
Ak v drsných podmienkach nie je možné ochrániť tlakový čistič spôsobom uvedeným vyššie, pred spustením ho preneste do teplého prostredia a ponechajte ho tam dostatočne dlho na to, aby sa roztopil prípadný ľad v jeho vnútri.
Pri nedodržaní týchto jednoduchých predpisov môže dôjsť k vážnemu poškodeniu tlakového vodného čističa.

7 ČISTENIE A ÚDRŽBA

POZOR

- *Všetky úkony čistenia a údržby možno vykonať až potom, ako ste vykonali postup uvedený v odseku „Zastavenie“.*
Zvlášť treba pripomenúť nutnosť vždy odpojiť prístroj od elektrického napájania.
- Pre zaručenie bezpečnosti tlakového vodného čističa používajte len originálne náhradné diely, dodané výrobcom, alebo schválené výrobcom.
- Gumené hadice, spojky a vysokotlakové trysky sú dôležité pre bezpečnosť: používajte výlučne tie, ktoré odporúča výrobca.

7.1 Bežná Údržba

Vykonať zátky opísané v odseku „Zastavenie“ a postupujte podľa údajov uvedených v nasledujúcej tabuľke.

INTERVAL VYKONÁVANIA ÚDRŽBY	ZÁKROK
Pri každom použití	• Kontrola napájacieho kábla, vysokotlakovej hadice, spojok, vodnej pištole a nástavca. Ak došlo k poškodeniu jedného alebo viacerých komponentov, čistič v žiadnom prípade nepoužívajte a ihneď sa obráťte na Špecializovaného Technika.
Každý týždeň	• Čistenie filtra/tesnenia nasávania vody (33). Na vyčistenie filtra ho obvyčajne stačí opláchnuť pod prúdom tečúcej vody alebo ho prefúknuť stlačeným vzduchom. V prípade ťažkého znečistenia použite prostriedok na odstraňovanie vodného kameňa alebo filter vymeňte pomocou náhradného dielu, ktorý si musíte zakúpiť v autorizovanom servisnom stredisku. Čistenie vnútorného filtra na prívoде vody musí vykonať Špecializovaný technik (pozri aj odsek „Mimoriadna údržba“).

(pokračuje na nasledujúcej strane)

INTERVAL VYKONÁVANIA ÚDRŽBY	ZÁKROK
Každý mesiac	<ul style="list-style-type: none"> • Čistenie dýzy (20). Na čistenie obvyčajne stačí prejsť otvorom dýzy dodaným špendlíkom (19). Ak výsledky nebudú uspokojujúce, vymeňte dýzu pomocou náhradného dielu, ktorý si zakúpite v autorizovanom servisnom stredisku. Dýzu môžete vymeniť pomocou 14 mm kľúča (nie je súčasťou balenia).

VÝSTRAHA

- Počas prevádzky tlakový čistič nemá byť veľmi hlučný a nemá sa pod ním objavovať jasné kvapkanie vody alebo oleja.
- Ak by k tomu došlo, nechajte zariadenie skontrolovať **Špecializovanému Technikovi**.

7.2 Mimoriadna Údržba



POZOR

- *Zákroky mimoriadnej údržby musí vykonať výlučne **Špecializovaný Technik**.*

Pri mimoriadnej údržbe sa riadte tým čo sa uvádza v nasledovnej tabuľke.

INTERVAL VYKONÁVANIA ÚDRŽBY	ZÁKROK	
Každých 100 hodín	<ul style="list-style-type: none"> • Kontrola hydraulického okruhu čerpadla. • Kontrola upevnenia čerpadla. • Nastavenie elektród. 	<ul style="list-style-type: none"> • Čistenie trysky nafty. • Kontrola/výmena naftového filtra. • Kontrola/výmena vnútorného filtra na prívide vody
Každých 200 hodín	<ul style="list-style-type: none"> • Výmena oleja čerpadla. • Kontrola sacích/výtlačných ventilov čerpadla. 	<ul style="list-style-type: none"> • Kontrola utiahnutia skrutiek čerpadla. • Kontrola regulačného ventilu čerpadla. • Kontrola bezpečnostných zariadení.
Každých 500 hodín	<ul style="list-style-type: none"> • Výmena elektród. • Výmena trysky nafty. 	<ul style="list-style-type: none"> • Čistenie kotla. • Odstránenie kotlového kameňa zo špirály.


VÝSTRAHA

- **Údaje uvedené v tabuľke sú iba názorné.**

8 ZOŠROTOVANIE A LIKVIDÁCIA

Zošrotovanie tlakového vodného čističa musia vykonať iba kvalifikovaní pracovníci a v súlade so zákonnými platnými v krajine kde je nainštalovaný.



Konkrétne, symbol  na identifikačnom štítku (12) znázorňuje, že produkt nemožno likvidovať spolu s domácim odpadom.

Ďalšie informácie získate u miestneho likvidátora odpadu alebo u vášho predajcu.



POZOR

- *Pred tým ako tlakový vodný čistič zošrotujete, znemožnite jeho použitie, napríklad odrežte napájací kábel a zabezpečte tie časti, ktoré by mohli predstavovať riziko pre deti, ktoré by chceli použiť čistič na hranie.*

9 PROBLÉMY, PRÍČINY A OPRAVNÉ ZÁKROKY



POZOR

- *Pred vykonaním akéhokoľvek zásahu, vykonajte postup opísaný v odseku „Zastavenie“. V prípade, že nedokázate obnoviť správnu činnosť tlakového vodného čističa s pomocou informácií uvedených v nasledovnej tabuľke, obráťte sa na **Špecializovaného Technika**.*

PROBLÉMY	PRÍČINY	OPRAVNÉ ZÁKROKY
Po presune hlavného vypínača (2) do polohy „1“ nedôjde k uvedeniu vodného čističa do prevádzky. Pripomíname aj to čo sa uvádza v poznámke k odseku “Prerušenie činnosti (Total Stop)” .	Zárok ochranného prvku systému, ku ktorému je vodný čistič pripojený (poistka, diferenciálny vypínač, atď.). Zle zastrčená zástrčka.	Obnovte funkciu ochranného prvku. V prípade nového zároku vodný čistič nepoužívajte a obráťte sa na Špecializovaného Technika . Zástrčku odpojte a zapojte správne.
Vodný čistič veľmi vibruje a je hlučný.	Filter/tesnenie nasávania vody (33) a/alebo vnútorný filter na privode vody je znečistený.	Riadte sa tým čo sa uvádza v odseku „Bežná údržba“ a „Mimoriadna údržba“ .
	Privod vody je nedostatočný.	Skontrolujte či je kohút úplne otvorený a či je prietok v rozvode vody zhodný s tým čo sa uvádza v odseku „Vlastnosti a technické údaje“ .
Čistič nedosiahne maximálny tlak.	Hlavica dýzy (18) je v polohe nízkeho tlaku (Obr. 1-a).	Hlavicu držiaka trysky otočte podľa pokynov na Obr. 1-b .
	Tryska vody (20) je opotrebovaná.	Vymeňte dýzu podľa pokynov uvedených v odseku „Bežná údržba“ .
Nedostatočné nasávanie čistiaceho prostriedku.	Hlavica dýzy (18) nie je v polohe nízkeho tlaku (Obr. 1-b).	Hlavicu držiaka trysky otočte podľa pokynov na Obr. 1-a .
	Použitý čistiaci prostriedok je príliš viskózný.	Použite čistiaci prostriedok odporúčany výrobcom a dodržiavajte pomery riedenia uvedené na štítku.
	Chýba produkt v nádrži.	Dolejte produkt do nádrže.
Z dýzy (20) netečie žiadna voda.	Chýba voda.	Skontrolujte, či je vodovodný kohútik celkom otvorený.
	Tryska vody je upchatá.	Vyčistite a/alebo vymeňte trysku podľa pokynov uvedených v odseku „Bežná údržba“ .
Vodný čistič sa počas prevádzky zastaví.	Zárok ochranného prvku systému, ku ktorému je vodný čistič pripojený (poistka, diferenciálny vypínač, atď.).	Obnovte funkciu ochranného prvku. V prípade nového zároku vodný čistič nepoužívajte a obráťte sa na Špecializovaného Technika .
	Zárok zariadenia ampérometrickej ochrany.	Postupujte podľa pokynov v odseku „Bezpečnostné Zariadenia“ .
Po otočení hlavného vypínača (2) motor hučí, ale nerozbehne sa.	Nevhodný elektrický systém a/alebo predlžovací kábel.	Riadte sa tým čo sa uvádza v odseku “Kontroly a pripojenie k elektrickej sieti” .
Tlakový vodný čistič nevypúšťa teplú vodu.	Hladina nafty v nádrži je pod minimálnou úrovňou.	Dolejte naftu.
	Naftový filter je upchatý.	Riadte sa tým čo sa uvádza v odseku „Mimoriadna údržba“ .

CERTIFICATO DI GARANZIA

Questa macchina è stata concepita e realizzata attraverso le più moderne tecniche produttive. La Ditta costruttrice garantisce i propri prodotti per un periodo di 24 mesi dalla data di acquisto per utilizzo privato e hobbistico. La garanzia è limitata a 12 mesi in caso di uso professionale

Condizioni generali di garanzia

- 1) La garanzia viene riconosciuta a partire dalla data d'acquisto. La Ditta costruttrice tramite la rete di vendita ed assistenza tecnica sostituisce gratuitamente le parti difettose dovute a materiale, lavorazioni e produzione. La garanzia non toglie all'acquirente i diritti legali previsti dal codice civile contro le conseguenze dei difetti o vizi causati dalla cosa venduta.
- 2) Il personale tecnico interverrà il più presto possibile nei limiti di tempo concessi da esigenze organizzative.
- 3) **Per richiedere l'assistenza in garanzia è necessario esibire al personale autorizzato il sotto riportato certificato di garanzia timbrato dal rivenditore, compilato in tutte le sue parti e corredato di fattura d'acquisto o scontrino fiscalmente obbligatorio comprovante la data d'acquisto.**
- 4) La garanzia decade in caso di:
 - Assenza palese di manutenzione,
 - Utilizzo non corretto del prodotto o manomissioni,
 - Utilizzo di lubrificanti o combustibili non adatti,
 - Utilizzo di parti di ricambio o accessori non originali,
 - Interventi effettuati da personale non autorizzato.
- 5) La Ditta costruttrice esclude dalla garanzia i materiali di consumo e le parti soggette ad un normale logorio di funzionamento.
- 6) La garanzia esclude gli interventi di aggiornamento e miglioramento del prodotto.
- 7) La garanzia non copre la messa a punto e gli interventi di manutenzione che dovessero occorrere durante il periodo di garanzia.
- 8) Eventuali danni causati durante il trasporto devono essere immediatamente segnalati al trasportatore pena il decadere della garanzia.
- 9) La garanzia non copre eventuali danni, diretti o indiretti, causati a persone o cose da guasti della macchina o conseguenti alla forzata sospensione prolungata nell'uso della stessa.

WARRANTY CERTIFICATE

This machine has been designed and manufactured using the most modern techniques. The manufacturer guarantees its products for 24 months from the date of purchase, for private and hobby use. The warranty is limited to 12 months in case of professional use.

Limited warranty

- 1) The warranty period starts on the date of sale. The manufacturer, acting through the sales and technical assistance network, shall replace free of charge any parts proven defective in material, machining or manufacturing. The warranty does not affect the purchaser's rights as established under legislation governing the consequences of defects in the machine.
- 2) Technical personnel will undertake the necessary repairs in the minimum time possible, compatible with organisational needs.
- 3) **To make any claim under the warranty, this certificate of warranty, fully compiled, bearing the dealer's stamp, and accompanied by the invoice or receipt showing the date of purchase, must be displayed to the personnel authorised to approve work.**
- 4) The warranty shall be null and void if:
 - the machine has evidently not been serviced correctly,
 - the machine has been used for improper purposes or has been modified in any way,
 - unsuitable lubricants and fuels have been used,
 - non-original spare parts and accessories have been fitted,
 - work has been done on the machine by unauthorised personnel.
- 5) The warranty does not cover consumables or parts subject to normal wear.
- 6) The warranty does not cover work to update or improve the machine.
- 7) The warranty does not cover any preparation or servicing work required during the warranty period.
- 8) Damage incurred during transport must be immediately brought to the attention of the carrier: failure to do so shall render null and void the warranty.
- 9) The warranty does not cover injury or damage caused directly or indirectly to persons or things by defects in the machine or by periods of extended disuse of the machine resulting from the said defects.

MODELLO - MODEL

SERIAL No _____

ACQUISTATO DAL SIG. - BOUGHT BY Mr.

DATA - DATE

CONCESSIONARIO - DEALER

CERTIFICAT DE GARANTIE

GARANTIE-ZERTIFICAT

Cette machine a été conçue et réalisée avec les techniques de production les plus modernes. Le fabricant garantit ses produits pendant une période de 24 mois à compter de la date d'achat, en cas d'usage privé ou d'activités de bricolage. En cas d'usage professionnel, la garantie est limitée à 12 mois.

Diese Maschine wurde mit den modernsten Produktionstechniken konzipiert und gebaut. Der Hersteller garantiert seine Produkte für einen Zeitraum von 24 Monaten ab dem Kaufdatum bei Privat- und Heimwerkereinsatz. Bei professionellem Gebrauch ist die Laufzeit der Garantie auf 12 Monate beschränkt.

Conditions générales de garantie

Allgemeine Garantiebedingungen

- 1) La garantie est reconnue à compter de la date d'achat. Par le biais de son réseau de vente et d'assistance technique, le fabricant remplace gratuitement les pièces défectueuses dues au matériel, aux usinages et à la production. La garantie n'élimine pas, pour l'acquéreur, les droits légaux prévus par le Code Civil contre les conséquences des défauts ou des anomalies dus à l'objet vendu.
- 2) Le personnel technique interviendra le plus vite possible dans les délais liés aux exigences organisationnelles.
- 3) **Pour demander l'assistance sous garantie, il est nécessaire de présenter au personnel agréé le certificat de garantie joint ci-dessous, qui devra être timbré par le revendeur, rempli intégralement et accompagné de la facture ou du reçu de caisse qui doit obligatoirement être remis pour prouver la date d'achat.**
- 4) La garantie perd toute valeur en cas de :
 - Manque évident d'entretien.
 - Utilisation incorrecte ou transformations non autorisées du produit.
 - Utilisation de lubrifiants ou de combustibles inappropriés.
 - Utilisation de pièces de rechange ou d'accessoires non d'origine.
 - Interventions effectuées par du personnel non autorisé à ce faire.
- 5) Le fabricant exclut de la garantie les pièces consommables et celles qui sont soumises à une usure normale due au fonctionnement.
- 6) La garantie exclut les interventions de mise à jour et d'amélioration du produit.
- 7) La garantie ne couvre pas la mise au point et les interventions susceptibles de s'avérer nécessaires au cours de la période de garantie.
- 8) Tout dommage éventuellement subi au cours du transport doit être signalé sans retard au transporteur sous peine d'annulation de la garantie.
- 9) La garantie ne couvre pas les éventuels dommages directs ou indirects subis par les personnes ou par les biens matériels à la suite de pannes de la machine ou dépendant d'une longue suspension forcée de l'emploi de cette dernière.

- 1) Die Garantie gilt ab Kaufdatum. Die Herstellerfirma sorgt über ihr Verkaufs- und Kundendienstnetz für den kostenlosen Ersatz der Teile, die sich infolge Material-, Bearbeitungs- und Fabrikationsfehler als defekt erweisen. Durch die Garantie verliert der Käufer nicht die vom Bürgerlichen Gesetzbuch vorgesehenen gesetzlichen Rechte gegen die Folgen der von der der verkauften Sache verursachten Defekte oder Mängel.
- 2) Soweit organisatorisch machbar greift das technische Personal so schnell wie möglich ein.
- 3) **Bei Anforderung eines Garantieeingriffs muss dem befugten Personal der untenstehende, vom Verkäufer abgestempelte und vollständig ausgefüllte Garantieschein zusammen mit der Rechnung bzw. dem Kassenzettel zum Nachweis des Kaufdatums vorgelegt werden.**
- 4) In folgenden Fällen verfällt jeder Garantieanspruch:
 - Bei offensichtlicher Unterlassung der Wartung,
 - Bei nicht korrekter Verwendung oder Veränderungen des Produkts,
 - Bei Benutzung von ungeeigneten Schmiermitteln oder Treibmitteln,
 - Bei Benutzung von nicht originalen Zubehör- und Ersatzteilen
 - Nach Eingriffen, die von unbefugtem Personal durchgeführt wurden.
- 5) Verbrauchsmaterial und die Teile, die einem normalen Verschleiß durch Betrieb ausgesetzt sind, werden vom Hersteller von der Garantie ausgeschlossen.
- 6) Von der Garantie ausgeschlossen sind Eingriffe zur Überholung und Verbesserung des Produkts.
- 7) Die Garantie deckt nicht die während der Garantielaufzeit erforderlichen Einstellungen und Wartungseingriffe.
- 8) Eventuelle Transportschäden müssen dem Spediteur unverzüglich gemeldet werden, ansonsten verfällt der Garantieanspruch.
- 9) Die Garantie deckt keine eventuellen direkten oder indirekten Personen- oder Sachschäden, die durch Defekte der Maschine oder deren anhaltender Nichtbenutzung verursacht wurden.

MODELLE - MODELLE

DATE - DATUM

SERIAL No _____

REVENDEUR - VERKAUFER

ACHETE PAR MONSIEUR - GEKAUFT VON Hm. _____

CERTIFICADO DE GARANTÍA

Esta máquina ha sido proyectada y fabricada con las técnicas más modernas. El fabricante garantiza sus productos durante 24 meses desde la fecha de compra, siempre que el uso sea privado/aficionado. La garantía se limita a 12 meses en caso de uso profesional.

Condiciones generales de garantía

- 1) La garantía es válida a partir de la fecha de compra. El fabricante cambiará gratuitamente las piezas que presenten defectos en el material, el trabajo o la producción, mediante su red de venta y asistencia técnica. La garantía no anula los derechos legales del comprador, previstos por el código civil, contra las consecuencias de defectos o vicios provocados por el producto vendido.
- 2) El personal técnico efectuará las intervenciones lo antes posible y dentro de los plazos impuestos por exigencias de organización.
- 3) **Para solicitar la asistencia en garantía, es necesario mostrar el certificado de garantía ilustrado a continuación, junto a la factura o el tique que demuestren la fecha de compra, al personal autorizado; asimismo, para que el certificado sea válido, se han de completar todas sus partes y ha de estar debidamente timbrado por el vendedor.**
- 4) La garantía pierde su validez en los siguientes casos:
 - Falta evidente de mantenimiento.
 - Uso incorrecto o manipulación del producto.
 - Uso de lubricantes o combustibles inadecuados.
 - Uso de piezas de recambio o accesorios no originales.
 - Intervenciones efectuadas por parte de personal no autorizado.
- 5) La garantía no incluye ni los materiales consumibles ni las piezas sujetas a un desgaste normal de funcionamiento.
- 6) La garantía tampoco incluye las intervenciones de actualización o mejora del producto.
- 7) La puesta a punto o las intervenciones de mantenimiento eventualmente necesarias durante el periodo de garantía no están cubiertas por la garantía.
- 8) Cualquier daño provocado durante el transporte tiene que ser señalado de inmediato al transportista bajo pena de anulación de la garantía.
- 9) La garantía no cubre los eventuales daños materiales o personales, directos o indirectos, provocados por averías de la máquina o por la interrupción forzada y prolongada del funcionamiento de la misma.

GARANTIEBEWIJS

Deze machine is ontworpen en vervaardigd volgens de modernste productietechnieken. De fabrikant geeft een garantie van 24 maanden vanaf de aankoopdatum op de eigen producten voor privé-/hobbygebruik. De garantie is beperkt tot 12 maanden bij professioneel gebruik.

Algemene garantievoorwaarden

- 1) De garantie wordt toegekend vanaf de aankoopdatum. De fabrikant vervangt gratis de defecte onderdelen die te wijten zijn aan fouten van het materiaal, bewerkingen en productie middels het distributienet en de technische service. De garantie ontnemt de gebruiker niet de wettelijke rechten uit het burgerlijk wetboek tegen de gevolgen van defecten of onvolkomenheden die door het verkochte product veroorzaakt worden.
- 2) Het technisch personeel grijpt zo snel mogelijk in binnen de tijdslimieten die uit organisatorisch oogpunt mogelijk zijn.
- 3) **Voor het aanvragen van servicewerkzaamheden die onder de garantie vallen dient u het hieronder weergegeven garantiebewijs aan het bevoegde personeel te tonen. Het garantiebewijs moet een stempel van de verkoper dragen, geheel ingevuld zijn en begeleid worden door de factuur of de fiscaal verplichte kassabon met de aankoopdatum.**
- 4) De garantie vervalt bij:
 - Overduidelijk gebrek aan onderhoud,
 - Onjuist gebruik van het product of sabotage,
 - Gebruik van ongeschikte smeermiddelen of brandstoffen,
 - Gebruik van niet originele vervangingsonderdelen of accessoires,
 - Werkzaamheden die verricht zijn door onbevoegd personeel.
- 5) De verbruiksmaterialen en de onderdelen die onderhevig zijn aan normale slijtage vallen niet onder de garantie.
- 6) Bijwerkingen en verbeteringen van het product vallen niet onder de garantie.
- 7) De garantie dekt geen afstel- en onderhoudswerkzaamheden die tijdens de garantieperiode nodig mochten zijn.
- 8) Eventuele beschadigingen die tijdens het transport zijn veroorzaakt moeten onmiddellijk aan de transporteur worden gemeld op straffe van verval van de garantie.
- 9) De garantie dekt geen eventuele directe of indirecte beschadigingen die aan personen of voorwerpen worden aangericht als gevolg van defecten of langdurige inactiviteit van de machine.

MODELO - MODEL

DATA - DATUM

SERIAL No _____

DISTRIBUIDOR - VERKOPER

COMPRADOR - GEKOCHT DOOR _____

CERTIFICADO DE GARANTIA

ΠΙΣΤΟΠΟΙΗΤΙΚΟ ΕΓΓΥΗΣΗΣ

Este aparelho foi projectado e fabricado em conformidade com os critérios mais avançados da tecnologia actual. A empresa fabricante oferece uma garantia sobre os seus produtos de 24 meses, a partir da data de aquisição para utilização privada e actividades de tempos livres. A garantia é limitada a 12 meses no caso de uso profissional.

Condições gerais de garantia

- 1) A garantia inicia a partir do momento de compra. O fabricante, mediante a rede de assistência técnica, substituirá gratuitamente os defeitos causados pela não conformidade do material, processo de fabrico e produção. A garantia não anula os direitos legais previstos pelo Código civil contra as consequências derivadas de defeitos ou vícios do aparelho.
- 2) O pessoal técnico intervirá o mais rápido possível compativelmente com as próprias exigências de organização.
- 3) **Para requerer a assistência durante o período de garantia, é preciso exibir ao pessoal autorizado o certificado de garantia abaixo ilustrado preenchido plenamente, carimbado pelo revendedor e a respectiva factura ou recibo, qual comprovante da data de compra.**
- 4) A garantia decai nos seguintes casos:
 - Falta evidente de manutenção;
 - Utilização imprópria do produto ou alterações do mesmo;
 - Utilização de lubrificantes ou combustíveis impróprios;
 - Utilização de sobresselentes ou acessórios não originais;
 - Intervenções efectuadas por pessoal não autorizado;
- 5) O fabricante exclui do período de garantia os materiais de consumo e os órgãos sujeitos ao desgaste normal derivado da utilização do aparelho.
- 6) A garantia exclui as intervenções de actualização e de melhorias do aparelho.
- 7) A garantia não inclui pôr em ponto o aparelho bem como as intervenções de manutenção eventualmente necessárias durante o período de garantia.
- 8) Eventuais danos derivados do transporte devem ser assinalados imediatamente ao transportador; a inobservância, acarreta no decaimento da garantia.
- 9) A garantia não inclui eventuais danos, directos ou indirectos causados a pessoas ou bens materiais derivados da inutilização da máquina por ruptura ou da suspensão obrigada da sua utilização.

Το μηχάνημα αυτό σχεδιάστηκε και κατασκευάστηκε με τις πιο σύγχρονες τεχνικές παραγωγής. Η κατασκευάστρια Εταιρία εγγυάται για τα προϊόντα της για μια περίοδο 24 μηνών από την ημερομηνία αγοράς για ιδιωτική και ερασιτεχνική χρήση. Η εγγύηση περιορίζεται στους 12 μήνες στην περίπτωση επαγγελματικής χρήσης.

Γενικοί όροι εγγύησης

- 1) Η εγγύηση ισχύει από την ημερομηνία της αγοράς. Η Κατασκευάστρια εταιρία μέσω του δικτύου πώλησης και τεχνικής υποστήριξης αντικαθιστά δωρεάν τα μέρη της συσκευής που είναι ελαττωματικά και το ελάττωμα τους οφείλεται σε ελαττωματικά υλικά, σε προβλήματα κατά την επεξεργασία και την παραγωγή. Η εγγύηση δεν αφαιρεί από τον αγοραστή τα νομικά δικαιώματα που προβλέπονται από τον Αστικό Κώδικα σε ότι αφορά τις συνέπειες που προέρχονται από ελαττώματα στο αντικείμενο που πουλήθηκε.
- 2) Το τεχνικό προσωπικό θα παρέμβει όσο πιο γρήγορα γίνεται στα πλαίσια πάντοτε του χρόνου που είναι απαραίτητος για λόγους οργάνωσης.
- 3) **Για να ζητήσετε παροχή τεχνικής βοήθειας, όταν το προϊόν είναι σε εγγύηση, θα πρέπει να παρουσιάσετε στο συγκεκριμένο προσωπικό το κάτωθι πιστοποιητικό εγγύησης το οποίο θα πρέπει να φέρει τη σφραγίδα του μεταπωλητή, να είναι πλήρως συμπληρωμένο και να συνοδεύεται από το σχετικό τιμολόγιο αγοράς και από την σχετική απόδειξη αγοράς, της οποίας η έκδοση είναι υποχρεωτική, και η οποία αποτελεί αποδεικτικό στοιχείο της ημερομηνίας αγοράς του προϊόντος.**
- 4) Η εγγύηση δεν ισχύει σε περίπτωση:
 - Εμφανούς έλλειψης συντήρησης.
 - Μη σωστής χρήσης του προϊόντος ή αλλοίωσης του,
 - Χρήσης ακατάλληλων λιπαντικών ουσιών 942 . καυσίμων,
 - Χρήσης μη αυθεντικών ανταλλακτικών και εξαρτημάτων,
 - Επεμβάσεων που πραγματοποιήθηκαν από μη εγκεκριμένο προσωπικό.
- 5) Η Κατασκευάστρια εταιρία αποκλείει από την εγγύηση τα υλικά κατανάλωσης και τα μέρη εκείνα που υπόκεινται σε φυσικές φθορές λόγω λειτουργίας.
- 6) Η εγγύηση αποκλείει τις επεμβάσεις αναπροσαρμογής και βελτίωσης του προϊόντος.
- 7) Η εγγύηση δεν καλύπτει τη ρύθμιση και τις επεμβάσεις συντήρησης που ενδεχομένως μπορεί να χρειαστεί να πραγματοποιηθούν κατά τη διάρκεια της εγγύησης.
- 8) Οι τυχόν ζημιές που μπορεί να προκληθούν κατά τη διάρκεια της μεταφοράς του προϊόντος θα πρέπει αμέσως να γίνουν γνωστές στον μεταφορέα διότι υπάρχει κίνδυνος έκπτωσης από την εγγύηση.
- 9) Η εγγύηση δεν καλύπτει ενδεχόμενες ζημιές, άμεσες ή έμμεσες, που μπορεί να προκληθούν σε πρόσωπα ή πράγματα λόγω βλάβης της συσκευής ή λόγω μακροχρόνιας παύσης στην χρήση αυτής.

MODELO - MONTELO

DATA - ΗΜΕΡΟΜΗΝΙΑ

SERIAL No
ΑΡΙΘΜΟΣ ΣΕΙΡΑΣ

DISTRIBUIDOR - ΑΝΤΙΠΡΟΣΩΠΟΣ

COMPRADOR - ΑΓΟΡΑΣΤΗΚΕ ΑΠΟ ΤΟΝ Κ.

ZÁRUČNÍ LIST

Toto zařízení bylo navrženo a sestrojeno podle nejmodernějších výrobních technik. V případě soukromého použití nebo pro hobby poskytuje výrobce záruku na své výrobky v trvání 24 měsíců od data zakoupení. V případě profesionálního používání je záruka omezena na 12 měsíců.

Všeobecní podmínky záruky

- 1) Záruka začíná běžet dnem zakoupení. Výrobce prostřednictvím prodejní sítě a technického servisu zdarma vymění poškozené části, poškozené v důsledku materiálové nebo výrobní vady. Záruka neomezuje zákazníkovi zákonná práva podle ostatních právních předpisů na náhradu škody způsobené vadností zakoupeného výrobku.
- 2) Technický personál provede nezbytné opravy v co nejkratší době, odpovídající rozsahu a náročnosti opravy.
- 3) **Při žádosti o servis během záruky je nutné předložit oprávněnému personálu níže uvedený záruční list orazítkovaný Prodejcem, vyplněný ve všech jeho částech, společně s fakturou (účtenkou), která prokazuje datum zakoupení.**
- 4) Záruka se ruší v následujících případech:
 - viditelné nedostatečná údržba,
 - nesprávné použití výrobku anebo poškození,
 - použití nevhodných paliv nebo maziv,
 - použití neoriginálních náhradních součástí nebo doplňků,
 - zásahy uskutečněné neoprávněnými osobami.
- 5) Výrobce vylučuje ze záruky opotřebované materiály a části podléhající běžnému opotřebování po dobu provozu.
- 6) Záruka neplatí pokud byly uskutečněny pokusné zásahy pro zlepšení a aktualizaci výrobku.
- 7) Záruka se nevztahuje na jakékoliv nastavení a operace údržby, nutné pro udržení výrobku v provozu, požadované v průběhu záruční doby.
- 8) Případné škody způsobené během dopravy musí být okamžitě nahlášeny dopravci, jinak by záruční doba mohla být zrušena.
- 9) Na záruku se nevztahují případné škody, přímé či nepřímé, způsobené na osobách a věcech při poruše zařízení a též se nevztahuje na následné poškození zařízení při jeho dlouhodobé odstávce.

ГАРАНТИЙНЫЙ СЕРТИФИКАТ

Машина спроектирована и построена на основе самых современных технологических методов производства. Фирма-изготовитель дает гарантию на свои изделия в течение 24 месяцев со дня покупки при условии, что они применяются для личного и непрофессионального пользования. В случае профессионального использования гарантия действует в течение 12 месяцев.

Общие гарантийные условия

- 1) Срок действия гарантии начинается с момента приобретения оборудования. Через сеть по реализации и техническому содействию фирма производитель бесплатно заменяет дефектные части машин, неисправности которых вызвана использованием некачественных материалов или недостатками обработки и производства. Гарантия не забирает у покупателя предусмотренные Гражданским Кодексом юридические права на возмещение убытков, вызванных дефектами и недостатками проданного ему изделия.
- 2) Технический персонал наискорейшим образом оказывает пользователям содействие в пределах сроков, допустимых организационными условиями работы.
- 3) **Для запроса гарантийного обслуживания необходимо представить уполномоченному персоналу приведенный ниже и полностью заполненный гарантийный сертификат со штампом магазина вместе со счетом на приобретение товара или обязательной квитанции, удостоверяющей дату его приобретения.**
- 4) Гарантия теряет силу в следующих случаях:
 - очевидное невыполнение обслуживания,
 - неправильная эксплуатация или порча изделия,
 - применение непригодной смазки или топлива,
 - использование неоригинальных запасных частей и принадлежностей,
 - операции, выполненные неквалифицированным персоналом.
- 5) Фирма изготовитель исключает из гарантии расходные материалы и части, подвергающиеся в процессе работы обычному износу.
- 6) Гарантия не включает операции по обновлению и улучшению изделий.
- 7) Гарантия не покрывает расходы на наладку и операции техобслуживания, проведение которых может оказаться необходимым во время гарантийного периода.
- 8) О нанесенных машинам в процессе транспортировки повреждениях необходимо немедленно сообщить транспортному агентству, в противном случае гарантия теряет силу.
- 9) Гарантия не покрывает прямые и косвенные убытки, нанесенные людям или предметам в результате неисправности машины или принудительных длительных перерывов в ее эксплуатации.

MODEL - МОДЕЛЬ

DATUM - ДАТА

SERIAL No
НОМЕР СЕРИИ.

PRODEJCE - ДИЛЕР

ZAKOUPIL PAN/PANÍ. - ПРИОБРЕТЕНО ГОСПОДИНОМ.

KARTA GWARANCYJNA

Niniejsza maszyna została zaprojektowana i wykonana w oparciu o najnowsze techniki produkcyjne. Producent udziela gwarancji na swoje wyroby na okres dwudziestu czterech (24) miesięcy od daty zakupu do celów prywatnych i hobbystycznych. W przypadku używania produktu do zastosowań profesjonalnych okres gwarancyjny ograniczony jest do 12 miesięcy.

Warunki gwarancji

- Gwarancja zostaje udzielona na czas określony, licząc od daty dokonania zakupu. Producent, poprzez sieć sprzedaży i serwis techniczny, wymieni bezpłatnie części, które uległy uszkodzeniu w wyniku wad materiałowych, fabrycznych lub produkcyjnych. Niniejsza gwarancja nie pozbawia nabywcy praw określonych przepisami kodeksu cywilnego dotyczącymi ukrytych usterek i wad nabywanych produktów.
- Obsługa serwisu technicznego udzieli pomocy w jak najkrótszym terminie, biorąc pod uwagę ograniczenia czasowe wynikające z przyczyn organizacyjnych.
- Warunkiem skorzystania z serwisu objętego gwarancją jest przedstawienie osobie uprawnionej niniejszej dokładnie wypełnionej karty gwarancyjnej, opatrzonej pieczętką sprzedawcy oraz faktury zakupu maszyny lub stosownego rachunku, na którym widnieje data zakupu.**
- Gwarancja nie obejmuje:
 - uszkodzeń powstałych na skutek ewidentnego braku konserwacji,
 - uszkodzeń powstałych na skutek niewłaściwej eksploatacji,
 - uszkodzeń powstałych na skutek stosowania niewłaściwych smarów lub paliw,
 - uszkodzeń powstałych na skutek stosowania nieoryginalnych części zapasowych i akcesoriów,
 - uszkodzeń powstałych na skutek napraw dokonywanych przez nieautoryzowane serwisy.
- Gwarancja nie obejmuje części oraz materiałów, które uległy normalnemu zużyciu eksploatacyjnemu.
- Gwarancja nie obejmuje usług mających na celu unowocześnienie lub ulepszenie produktu.
- Gwarancja nie obejmuje usług przeglądowych i usług konserwacji jeśli musiałyby być konieczne w okresie objętym gwarancją.
- Ewentualne uszkodzenia zaistniałe podczas transportu należy niezwłocznie zgłosić transporterowi, pod rygorem utraty gwarancji.
- Gwarancja nie obejmuje ewentualnych szkód, pośrednich i bezpośrednich, poniesionych przez osoby lub przedmioty, w wyniku uszkodzenia maszyny lub przymusowego wyłączenia maszyny na dłuższy czas.

GARANCIALEVÉL

A gépet a legmodernebb gyártási technológia szerint tervezték és állították össze. A Gyártó termékeire magán és hobby használat esetén a vásárlástól számított 24 hónapos garanciát vállal. Profesionális használat esetén a garanciális időszak 12 hónapra korlátozódik.

Garanciális feltételek

- A garancia a vásárlás időpontjától érvényes. A gyártó cég értékesítés szervizhálózatán keresztül ingyenesen kicseréli, az anyag-, megmunkálási vagy gyártási hibás alkatrészeket. A garancia nem vonja meg a vevő polgári itörvénykönyvében előírt, az értékesített áru hibájának vagy hiányosságának következményeivel kapcsolatos jogait.
- A szakszemélyek a megrendeléshez szükséges időt figyelembe véve a lehető leghamarabb elvégzik a szükséges beavatkozásokat.
- A garanciális javítás igényléséhez az erre felhatalmazott személyhez el kell juttatni az alábbi garanciajegyet, minden adatot kitöltve, a viszonteladó által lepecsételve, valamint mellékelni kell a vásárlást igazoló számlát vagy adóhatóság által előírt blokkot, amely a vásárlás időpontját igazolja.**
- A garancia érvényét veszti az alábbi esetekben:
 - a karbantartás nyilvánvaló hiánya.
 - a termék nem megfelelő és helytelen használata.
 - nem megfelelő kenőanyag vagy üzemanyag használata.
 - nem eredeti alkatrész vagy tartozék használata
 - arra fel nem hatalmazott személy valamilyen beavatkozást végzett a gépen.
- A Gyártó cég kizárja a garanciából a fogyóanyagokat és a normál működési kopásnak kitett alkatrészeket.
- A garancia kizárja a termék frissítését és feljavítását
- A garanciális idő alatt szükséges beállítás és karbantartás nem tartozik a garancia körébe
- A szállítás közben esetlegesen bekövetkező kárt haladéktalanul jelezni kell a fuvarozónak garanciális jogvesztés terhe mellett
- A garancia nem fedezi az esetleges közvetlen vagy közvetett személyi vagy anyagi károkat, melyek oka a gép meghibásodása vagy a gép hosszú ideig tartó használaton kívül helyezése.

MODEL - TÍPUS

DÁTUM - DÁTUM

NR. FABRYCZNY
SOROZATSZÁM.

KUPUJACY - VÁSÁRLÓ NEVE.

SPRZEDAWCA - MÁRKAKERESKEDŐ

ZÁRUČNÝ LIST

Toto zariadenie bolo navrhnuté a zostrojené podľa najmodernejších výrobných techník. Výrobca poskytuje na svoje výrobky 24 mesačnú záruku od dátumu nákupu v prípade používania súkromnými osobami a pri používaní vo voľnom čase. V prípade profesionálneho používania je záruka obmedzená na 12 mesiacov

Všeobecné podmienky záruky

- 1) Záruka sa začína dňom zakúpenia. Výrobca s pomocou predajnej siete a technického servisu zadarmo vymení poškodené časti týkajúce sa materiálu, výroby a spracovania. Záruka neodníma zákazníkovi legálne práva obsiahnuté v Občianskom Zákonníku voči následkom chýb či poškodení spôsobených zakúpeným predmetom.
- 2) Technický personál sa vymasnaží čo najskôr zasiahnúť v rámci časového rozpätia vyžadujúceho si určité organizačné nároky.
- 3) **Pri žiadosti o servis počas doby záruky je potrebné predložiť oprávnenému personálu dolevedený záručný list, opečiatkovaný Predajcom, vyplnený vo všetkých jeho častiach a spolu s faktúrou za nákup alebo skladničným dokladom, ktorý preukazuje dátum zakúpenia.**
- 4) Záruka sa končí v nasledovných prípadoch:
 - Viditeľne nedostatočná údržba,
 - Nesprávne použitie výrobku, alebo poškodenie,
 - Použitie nevhodných palív, alebo mazív,
 - Použitie neoriginálnych náhradných súčastok, alebo doplnkov,
 - Zásahy uskutočnené neoprávnenými osobami.
- 5) Výrobca vylučuje zo záruky opotrebované materiály a časti podliehajúce bežnému opotrebovaniu počas činnosti.
- 6) Záruka neplatí ak boli uskutočnené pokusné zásahy o zlepšenie a aktualizáciu výrobku.
- 7) Záruka sa nevzťahuje na nastavenie a zásahy do údržby, ktoré by mohli byť uskutočnené počas záručnej doby.
- 8) Prípadné škody spôsobené počas dopravy musia byť ihneď ohlásené dopravcovi, inak by záručná doba mohla zaniknúť.
- 9) Na záruku sa nevzťahujú prípadné škody, priame či nepriame, spôsobené na osobách a veciach pri poruche zariadenia a tiež sa nevzťahuje na následné poškodenie zariadenia pri jeho dlhodobom nepoužívaní.

MODEL

SERIAL No

ZAKÚPIL PÁN.

DÁTUM

PREDAJCA



- I** **ATTENZIONE!** – Questo manuale deve accompagnare la macchina durante tutta la sua vita.
- GB** **WARNING!** – This owner's manual must stay with the machine for all its life.
- F** **ATTENTION!** – Le manuel doit accompagner la machine pour toute sa vie.
- D** **ACHTUNG!** - Dieses Anweisungsheft muß das Gerät während seiner gesamten Lebensdauer begleiten.
- E** **¡ATENCIÓN!** - Este manual debe acompañar a la máquina durante toda su vida útil.
- NL** **LET OP!** - Dit handboek moet voor de gehele levensduur bij de machine blijven.
- P** **ATENÇÃO!** - Este manual deve acompanhar a máquina durante toda a sua vida útil.
- GR** **ΠΡΟΣΟΧΗ!** - Το πλάν εγχερίδιο πρέπει να συνοδεύει το μηχάνημα καθ'όλη τη διάρκεια ζωής του.
- CZ** **UPOZORNĚNÍ!** - Tento návod musí být dostupný po celou dobu životnosti přístroje.
- RUS** **UK** **ВНИМАНИЕ!** – Настоящая инструкция должна сопровождать изделие во время всего срока его службы.
- PL** **UWAGA!** - Niniejsza instrukcja powinna towarzyszyć urządzeniu przez cały okres jego eksploatacji.
- H** **FIGYELEM** – A jelen kézikönyvet a gép teljes élettartama idején a géppel együtt kell tárolni
- SK** **UPOZORNENIE** - Tento návod musí sprevádzať prístroj po celú dobu jeho životnosti.